

EE210 系列

应对苛刻环境控制要求的温湿度变送器

E+E公司最新推出的EE210系列温湿度变送器能满足苛刻环境控制对温湿度测量的最高要求，除了能精确测量相对湿度和温度以外，EE210还可以计算输出空调露点、绝对湿度度、混合比等其它相关湿度参数。

EE210系列温湿度变送器具有墙面安装型、管道安装型以及分体探头型，全新设计的外壳能将安装成本降到最低，同时提供杰出的防护，以应对环境中的污染和结露。参数的测量值或计算值通过两路模拟通道输出，输出信号可以是电流信号，也可以是电压信号。在选配显示模块后，仪表外壳上的显示窗口可以同时显示三个测量参数值。

即使在污染侵蚀的环境中，EE210仍能保持卓越的性能，这主要得益于我们将位于探头内的测量电路和具有长期稳定性能的HCT01敏感元件完美地组合在一起，同时，对测量电路采取完全密闭的封装保护措施，并对HCT01敏感元件按E+E公司的专利技术进行镀膜工艺处理。

使用附加的专用组态工具，用户可以对变送器进行参数选择和量程设置，并对变送器的温度和湿度进行单点或两点校准。



特征

适用于美标的安装要求

- » 1/2" 口径抗冲击电缆连接结构

外部固定安装孔

- » 不用打开封盖即可安装
- » 有效对抗施工现场污染
- » 便捷快速的安装

显示屏

- » 可选的带显示设计
- » 显示测量类型可自由选择

电子元器件布置在PCB板背面

- » 安装期间，能有效避免意外机械损伤，使电路板获得良好的保护

快速上盖螺丝

- » 只需旋转1/4圈，即可快速拧紧或松开上盖螺丝

显示窗口与周边平滑光整

- » 防止在显示屏与外壳接缝处积灰

器件注塑密封保护

- » 对器件进行机械保护
- » 抗结露

密封电缆输出

E+E HCT01温敏元件

- » 具有良好的长期稳定性
- » 对湿敏元件表面进行保护
- » 对焊点进行保护
- » 测试依据为最新的AEC-Q200标准

应用

- 农业
- 培养室，孵化室
- 绿色大棚
- 储藏室，冷却室
- 室内水池
- 气象控制

技术数据

测量值

相对湿度

敏感元件	E+E Sensor HCT01 - 00D	
模拟量输出 0...100% RH	0 - 5 V	- 1 mA < I _L < 1 mA
	0 - 10 V	- 1 mA < I _L < 1 mA
	4 - 20 mA (2线)	RL 500 Ohm

工作范围

0...100% RH

精度 (包含滞后性, 非线性及可重复性)

墙面安装型&管道安装型

- 15...40°C (5...104°F) 90% RH	± (1.3 + 0.3%*mv) % RH
- 15...40°C (5...104°F) >90% RH	± 2.3% RH
- 40...60°C (0...140°F)	± (1.5 + 1.5%*mv) % RH

分体探头型

在20°C时 (68°F) ± 2.5% RH

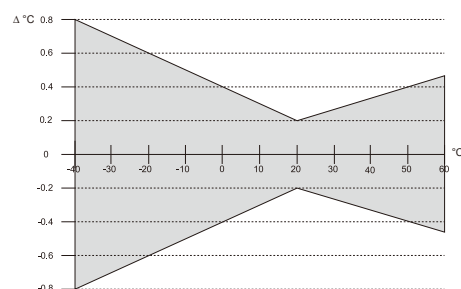
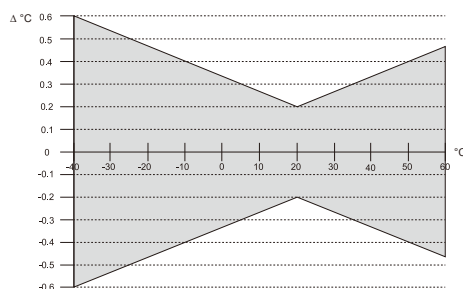
温度

敏感元件	Pt1000 (B级公差, DIN, EN 60751) 整合在HCT01中	
模拟量输出 ¹⁾	0 - 5	V - 1 mA < I _L < 1 mA
	0 - 10	V - 1 mA < I _L < 1 mA
	4 - 20 mA	R _L 500 Ohm

温度精度

墙面安装及管道安装型

分体探头型



概述

供电电源

0 - 5 V / 0 - 10 V
4 - 20 mA15 - 35V DC²⁾ or 24V AC ± 20%
10V + R_L x 20 mA < V₊ < 30V DC

电流消耗 (电压输出)

直流供电: 5mA
交流供电: 13mA_{eff}

电路连接

接线端子最大1.5mm² (AWG16)

外壳材料

Polycarbonate, UL94V-0 approved

防护等级

IP65

电缆规格

M16 x 1,5

探头电缆 (C型)

PVC, Ø4.3mm, 4 x 0.25 mm²

敏感元件防护

E+E镀膜

电磁兼容性

EN61326-1 EN61326-2-3



温度范围

工作温度: -40...60 (-40...140°F)
存储温度: -40...60 (-40...140°F)

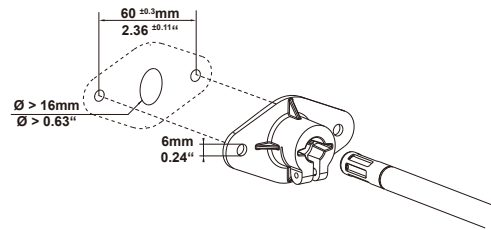
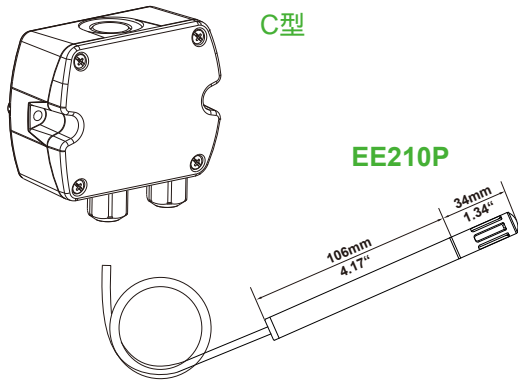
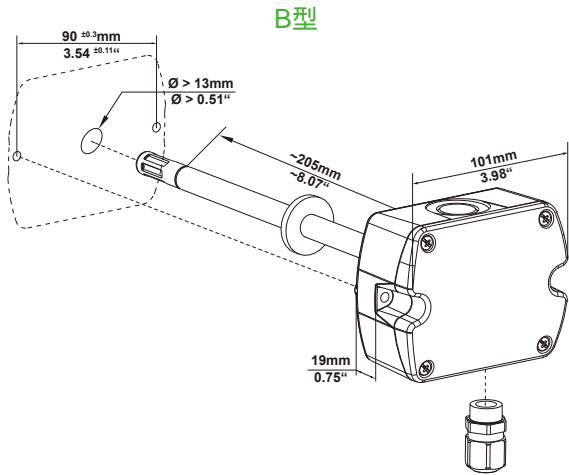
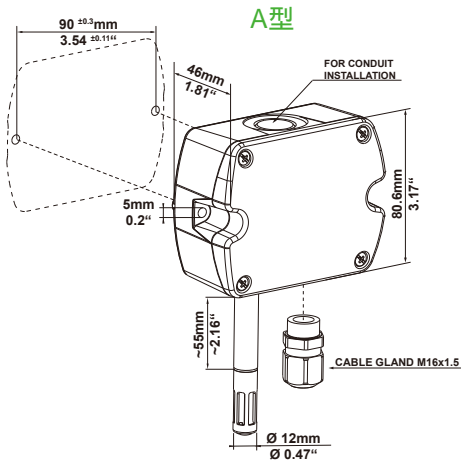
显示温度范围

工作温度: -20...50 (-68...122°F)
存储温度: -20...60 (-68...140°F)

1) 输出量程请参考订货向导

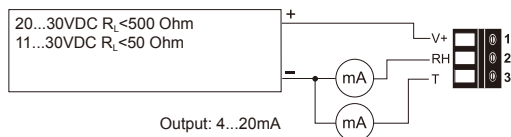
2) 美国 & 加拿大: 电压需要等级2, 最大供电电压30V

安装尺寸(mm)

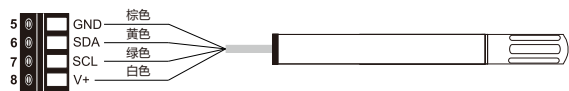


电路连接图

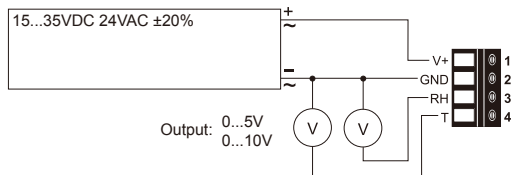
EE210-HT6



EE210P (for EE210-HT6 Type C)



EE210-HT3



订货向导

型号	模拟输出 ¹⁾	数字输出 ¹⁾	外壳	安装类型	显示 ³⁾	过滤器
湿度变送+温度变送 (HT)	0-5V (2)	无 (x)	聚碳酸酯 (P)	墙面安装 (A)	带显示 ⁴⁾ (D)	薄膜过滤器 (B)
	0-10V (3)			管道安装 (B)	(x)	不锈钢烧结过滤器 (D)
	4-20mA (6)			分体探头型 (C) ²⁾		无 (针对EE210-C型) (x)
EE210-						

1) 一台设备不可同时拥有模拟信号和数字信号输出 2) EE210P探头作为分体选项可以订货, 目前只接受4-20mA信号

输出通道 1	量程 1 ⁵⁾	输出通道 2	量程 2 ⁵⁾	单位
相对湿度 ⁴⁾ (Uw)	-40...60 (002)	相对湿度 ⁴⁾ (Uw)	-40...60 (002)	公制 (M)
温度 (Tx)	-10...50 (003)	温度 (Tx)	-10...50 (003)	非公制 (N)
露点温度 (TD)	0...50 (004)	露点温度 (TD)	0...50 (004)	
霜点温度 (TF)	0...100 (005)	霜点温度 (TF)	0...100 (005)	
水气分压力 ⁴⁾ (Ex)	32...122 (076)	水气分压力 ⁴⁾ (Ex)	32...122 (076)	
混合比 ⁴⁾ (Rx)	-40...140 (083)	混合比 ⁴⁾ (Rx)	-40...140 (083)	
绝对湿度 ⁴⁾ (DV)		绝对湿度 ⁴⁾ (DV)		
热焓值 ⁴⁾ (Hx)		热焓值 ⁴⁾ (Hx)		

3) 出厂设置: 可选带显示屏显示输出通道1及输出通道2选择的测试类型

4) 出厂量程

相对湿度	0...100% RH
水气分压力	0...200mbar 0...3psi
混合比	0...425g/kg 0...2900gr/lb
绝对湿度	0...150g/m ³ 0...60gr/ft ³
热焓	0...400kJ/kg 0...200BTU/lb

5) 满足 Tx, TD und TF 等其它要求量程

数字输出设置⁶⁾

协议	波特率	奇偶校验	停止位	单位
modbus (1)	9600 (A)	偶 (O)	1位 (1)	公制 (M)
	19200 (B)	奇 (E)	2位 (2)	非公制 (N)
	38400 (C)	无 (N)		

6) Modbus Map and setup instructions:

See User Guide and Modbus Application Note at www.epluse.com/EE210

EE210分体探头C型:

型号	电缆长度	过滤器
湿度 + 温度 (HT)	1.5 m (C)	薄膜过滤器 (B)
	3 m (E)	不锈钢烧结过滤器 (D)
EE210P		

订货示例

A型和B型

EE210-HT3xPAxB-UwTx005M

型号: 温湿度变送器
 模拟输出: 4-20mA
 外壳材质: 聚碳酸酯
 安装类型: 墙面安装
 显示: 无
 过滤器: 薄膜过滤器

输出通道1: 相对湿度
 量程1: 0...100% RH
 输出通道2: 温度
 量程2: 0...100
 单位: 公制

C型

位置1:

EE210-HT6xPCx-UwTx005M

型号: 湿度+温度基本设备
 模拟输出: 4-20mA
 外壳材质: 标准
 安装类型: 分体探头型 (Pos.2)
 显示: 无

输出通道1: 相对湿度
 量程1: 0...100% RH
 输出通道2: 温度
 量程2: 0...100
 单位: 公制

位置2:

EE210P-HTCB

型号: 湿度+温度探头
 电缆长度: 1.5m
 过滤器: 薄膜过滤器

附件

组态配件由以下部分组成:

- 产品组态适配器
- 产品组态软件

EE-PCA (参见产品资料EE-PCA)

EE-PCS (可在官方网站: www.epluse.com/EE210 免费下载)

陕西威瑞仪器仪表有限公司 生产和销售: 气象环境 智能交通仪器、安防消防 警用军用设备

EE210 v1.3 / Modification rights reserved TEL: 029-88186182 WEB: www.qixiangzhan.cn EMAIL: sxvery@163.com