

WÖHLER



Wöhler VIS 360系列视频检测系统

中文说明书

NEW

**360°
180°**

PAN AND TILTABLE
COLOR CAMERA
HEAD



Made in
Germany

目 录

1	一般信息	4
1.1	操作指南信息	4
1.2	注意事项	4
1.3	预期用途	4
1.4	部件	5
1.5	运输	5
1.6	电池处理信息	6
1.7	制造商	7
2	使用说明	7
2.1	监视器	7
2.2	彩色摄像头	8
2.3	可旋转翻转摄像头	8
2.4	推索	8
2.5	数位距离测量	9
2.6	存储	9
3	部件描述	10
3.1	型号	12
3.1.1	VIS 260(VIS 2XX)	12
3.1.2	VIS 360 (VIS 3XX)	12
3.2	摄像头控制	13
3.3	监视器	14
3.3.1	监视器	14
3.3.2	屏幕显示从 16:9 格式转为 4:3	14
4	开机	15
4.1	检查电池状况	15
5	结合相机使用	16
5.1	开启相机和监视器	16
	VIS 360	16
5.2	重要注意事项	16
6	更换摄像头和保护罩	17
6.1	更换彩色摄像头	17
6.2	更换摄像头	17
7	设置时间和日期	18
8	在电脑上播放视频	19
8.1	安装 VLC 查看器	19
8.2	剪辑视频	19
8.3	快照	19
9	操作指南 VIS 360	20
10	故障	21

11	维护	22
12	质保和售后服务	23
	12.1 质保	23
	12.2 售后服务	23
13	EC 认证声明	24

1 一般信息

1.1 操作指南信息

操作指南信息让你安全的使用威乐 VIS360/Pro 内窥镜。请保留这份手册供你参考。

威乐 VIS360/Pro 内窥镜需要由经过培训的专业人士使用才能达到预期使用时间。

若因不遵守本手册使用，造成损坏的我们不承担任何责任。

1.2 注意事项



警告!

不遵守该警告可能导致受伤甚至死亡。



注意!

不遵守该事项可能对仪器造成永久性的伤害。



注意!

有用信息

1.3 预期用途

不可将威乐 VIS360/Pro 改装用于该手册中没有列出的场合。

威乐 VIS360 内窥镜用于检测并存档污水管道、洗涤槽等管道工程；排气系统等管道系统。

1.4 部件

型号	部件
VIS 360 VIS 360-PRO	重型携带箱
	推索
	监视器 1 / 2 个镍氢电池 1 个防滑垫充电器
	2 GB CF 卡
	微型 USB 接口 彩色摄像头 可旋转翻转摄像头 3 个可更换保护罩

1.5 运输



注意!

内窥镜只能装在原装携带箱中运输!

1.6 电池处理信息



电子设备不属于生活垃圾，但是必须根据法律规定做适当的处理。

你可以把废旧电池送到任意的我公司的旧电池回收点，或者别的公共处理系统的回收点，或者是新电池/蓄电池的卖点。

1.7 制造商

Wöhler Messgeräte Kehrgeräte GmbH
Schützenstr. 41
33181 Bad Wünnenberg
Tel.: +49 2953 73-100 Fax: +49 2953 73-250
E-Mail: mgkg@woehler.de
Service-Hotline:
+49 2953 73-200

2 使用说明

2.1 监视器



Fig. 1: 监视器

描述	参数
TFT 显示屏	7" / 16:9 和 4:3
重量	400 g
箱子尺寸	176 x 114 x 32 mm
视频输出	FBAS
电源供应	1 个可充电镍氢电池
电源	充电设备
电压	12 V
操作温度	0 – 40 °C
存储温度	-20°C – 50°C

2.2 彩色摄像头（可选）



Fig. 2: 微型彩色摄像头

描述	参数
型号	1/3" 彩色 CCD
感光度	0.5 Lux
镜头系统	f = 2.31 mm, F = 2.4
视角	120°
光源	12 white LEDs
保护	防水保护达 IP 68 标准
尺寸	26 mm x38 mm

2.3 可旋转翻转摄像头



Fig. 3: 可旋转、翻转摄像头

描述	参数
型号	1/3" 彩色 CCD
感光度	0.5 Lux
镜头系统	f = 2.31 mm, F = 2.4
视角	120°
光源	12 white LEDs
保护	防水保护达 IP 67标准
尺寸	40 mm x60 mm

2.4 推索

描述	参数
长度	20 m (可选 30 m)
直径	6.5 mm (VIS 360) 6 mm (VIS 2XX)

2.5 数位距离测量

描述	参数
分辨率	0.04 m
最大误差	读数的10%

2.6 存储

描述	参数
存储卡	最大32GB (你必须在电脑上将卡格式化, FAT32。)
存储能力	约 1h / GB
分辨率	640 x 480 (VGA)/ 最大 30 fps
格式	ASF (MPEG4)

3 部件描述

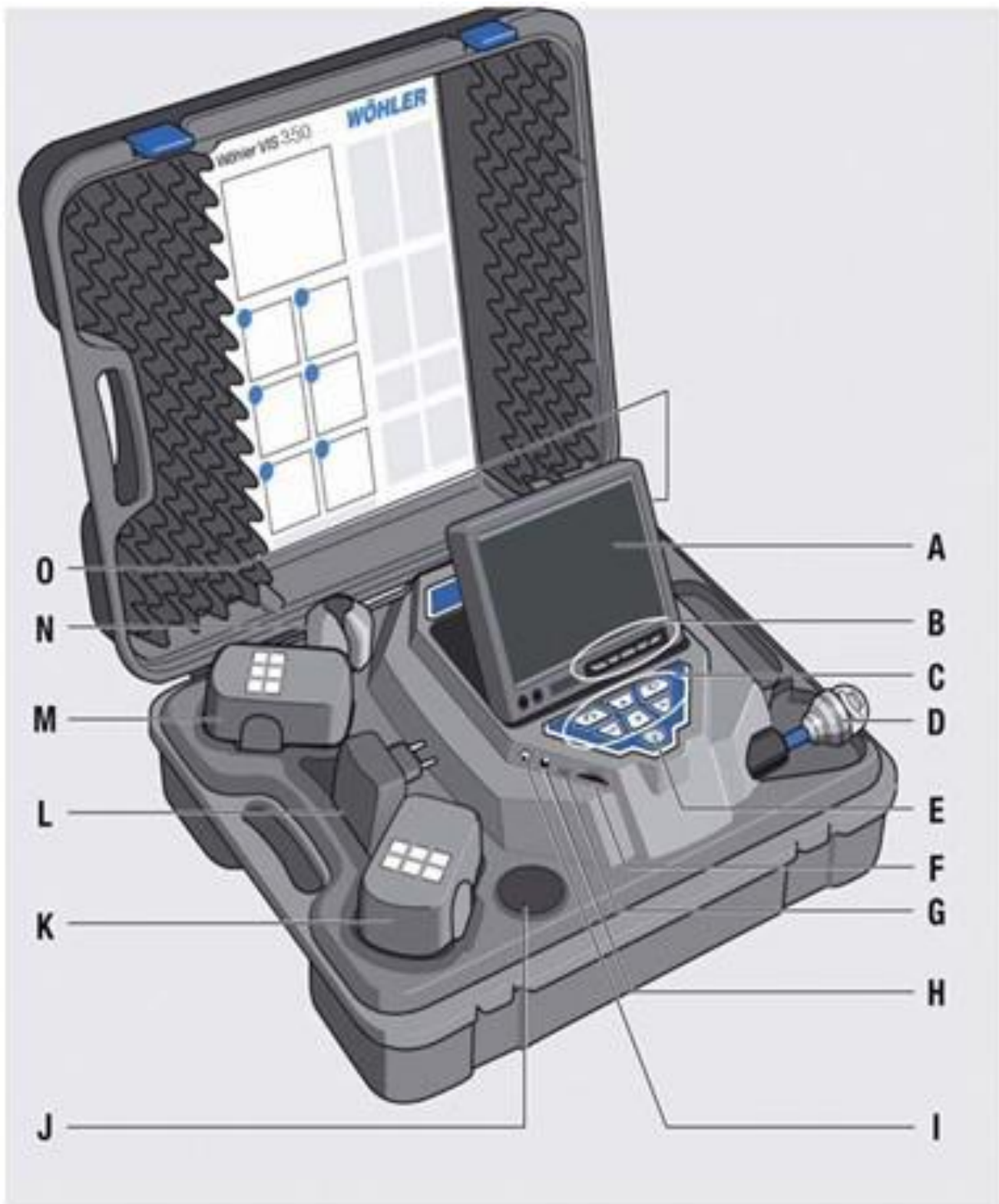


Fig. 4: VIS 360

部件和控件:

- A 监视器
- B 监视器控制
 - 亮度 / 对比度
 - 色度
- C 摄像头控制(VIS 360 专用)有记录和播放功能

- D (VIS 360)摄像头, 防水保护:
 - VIS 360: Ø40mm 可旋转、翻转的彩色摄像头
 - VIS 360: Ø26mm 彩色微型摄像头主电源开关与以下功能:
- E -开/关 (系统)
 - 电池和系统状态
 - 重置距离测量 (短按)
 - 退出

- F 存储卡卡槽(VIS 360)
- G 微型 USB 接口(VIS 360)
- H 电源供应(18V/1,6A)
- I 视频输出
- J 部件划分 1
- K 可充电电池, 可选
- L 电源
- M 内置可充电电池
- N 部件划分 2
- O 部件划分 3

3.1 型号

不同型号产品的区别如下:

3.1.1 VIS 360(VIS 2XX)

- 设备**
- 微型摄像头: 26 mm Ø
 - VIS 220: 米制刻度推索
 - VIS 230: 数字计米 (也可选配 Wöhler LT 24 定位器)
 - VIS 360: 视频文件存储, 数字计米

- 应用领域**
- 生命探测救援装备
 - 各种市政管道, 和工业管道
 - 检测分析各种管道 ($\text{Ø} \geq 40\text{mm}$)
 - 带有定位器: ($\text{Ø} \geq 50\text{mm}$)

3.1.2 VIS 360 (VIS 3XX)

- 设备**
- 可旋转、翻转摄像头($\text{Ø}40\text{mm}$ 的摄像头可 360° 选择, 180° 翻转)
 - VIS 330: 数字计米 (可选配 Wöhler LT 24 定位器)
 - VIS 360: 视频文件存储 (PRO可选)

- 应用领域**
- $\text{Ø} \geq 50\text{mm}$ 的管道 87° 弯曲
 - 生命探测救援装备
 - 排各种市政管道, 工业管道
 - $\text{Ø} \geq 70\text{mm}$ 的管道的检测

3.2 摄像头控制

VIS 220 /230



Fig. 5: 摄像头控制 VIS 220 / 230

VIS 320 / 330



Fig. 6: 摄像头控制 VIS 320 / 330

VIS 360



Fig. 7: 摄像头控制 VIS 360

控制面板包括视频系统的开关按钮。当电池完全充好电，开启系统，ON-OFF 键会有一圈绿色的光环。

当电池处于充电状态时，光圈闪烁红光，等到充满电之后下面部分会发绿光。

按下 ON-OFF 键便会开启摄像系统和内窥镜（所有部件）。

控制面板包括视频系统的开关键和可旋转、翻转的摄像头的控制键。（摄像头可 360° 旋转、180 翻转）。中间的方向键控制 180° 倾斜。外面的两个箭头键控制 360° 旋转。

摄像头可 360° 旋转、180 翻转(VIS360 专用) 中间的方向键控制 180° 倾斜。外面的两个箭头键控制 360° 旋转。

在播放模式下，外面的两个箭头键也用于菜单导航

REC 键控制开始和停止视频记录。

按 PLAY 键播放已有的视频文件。

按 ON-OFF 从播放模式返回。

按 REC 键两秒删除选中的视频文件。显示屏上会出现确认删除对话框。

箭头键：选择视频

ON-OFF 键的功能

按键时间	功能
2 s	开/关系统
短暂	退出 (播放模式)
短暂	数字计米重置

3.3 监视器

3.3.1 监视器

监视器VIS

使用 ▼☀▲ 调节亮度。

360

▼: 变暗 ▲: 变亮




使用 ▼  ▲ 调节色度, ▼: 降低色度, 底限为黑色
▲: 提高色度

Fig. 8: 监视器

3.3.2 屏幕显示从 16:9 格式转为 4:3

如果监视器序列号为: 11010001, 屏幕显示格式可以从 16:9 格式转为 4:3 或者反过来转换。您可以在监视器的背面查看序列号。



- 关闭视频系统。
- 按住监视器左边的键同时按下内窥镜的开关按键。屏幕显示模式就从 4:3 转换为 16:9, 或者反过来转换。



注意!

当检测管道系统时, 建议使用 4:3 格式, 因为 16:9 的宽屏格式可能扭曲图像。

4 开机

4.1 检查电池状况



警告!

不正确使用电池可能造成受伤! Do not expose 请勿将电池靠近火源或置于高温中，那样会引起爆炸的危险!

由于不当的使用，电池可能会溅出液体，决不要碰触液体。如果不慎触碰到，立即用水冲洗并就医。



警告!

触电危险!

坚决不要用潮湿的手触碰电池!

保持充电器的干燥! 不要拉着电源线拔出插头!

当充电器电压要求和供应电压不匹配时不要充电!

当内窥镜处于低电状态时，按如下要求充电：
在把插头插到外部电源之前，将它与视频系统连接。
在充电过程中 ON-OFF 按键下面边界部分由红色灯光闪烁。充电过程完成后，红色灯光一直亮着。

5 结合相机使用

5.1 开启相机和监视器

VIS 360

- 安装存储卡（最大 32GB）



注意！

必须在电脑上格式化卡。（FAT32）

- 按下 ON/OFF 键打开视频系统。

5.2 重要注意事项

强电场或磁场



警告！

不要把相机靠近强电场或磁场如电视塔、手机广播等，因为这些可能带来镜像干扰。

外部影响



警告！

外部影响如静电干扰可能导致机器故障。这种情况下把相机关了再开。

推索

- 平滑的推拉
- 不要超过线杆的极限
- 在尖锐的边缘不要弯曲或是拖拽



警告！

在收回推索，用一块布把它擦干净，这样就不会有灰尘和烟灰进来。

携带箱

- 不要让箱子内部进入任何液体。
- 不要乱扔箱子。

摄像头

- 保护摄像头不受刮、擦磨损。

6 更换摄像头和保护罩

6.1 更换彩色摄像头



注意!

VIS 360 摄像头初始是一个塑料保护罩，如果有需要可以更换成不锈钢的。另外不锈钢保护罩是可以买到的，只要能拧到摄像头上。

在安装新的保护罩之前，在螺纹上稍微涂抹一点硅油脂。确保保护罩稳固的拧到最后一个螺纹。否则摄像头是不会完全密封的，水合灰尘可以进去。



Fig. 9: 安装保护罩

6.2 更换摄像头 (带定位器)



Fig. 10: 带有定位器的摄像头

推索的末端有螺纹，这

样使微型摄像机的可旋转、翻转的头可以固定和拆卸。注意一定要将摄像头和推索拧紧，否则总成不防水。



注意!

只能用你的手拧紧摄像头，而不可以使用钳子。

7 设置时间和日期

VIS 360

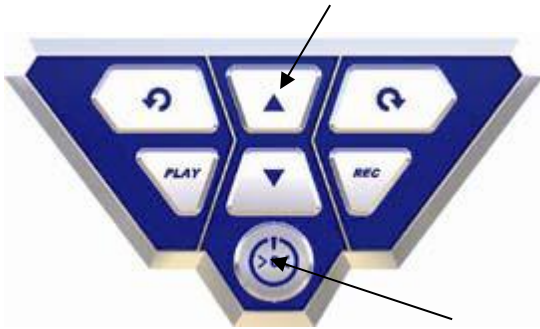


Fig. 11: 控制面板 VIS360同时按住途中标记的两个按钮

- 当相机关着时，同时按住▲ 和 the ON-/OFF 键 2 秒钟。



打开相机，屏幕会显示一个菜单可以做如下设置。

- 日期
- 时间
- 距离显示米制或英尺
- DD.MM.YY 或 DD/MM/YY
- 12 h 或 24 h



- 使用箭头键移动光标指向参数，使用 ▲/▼ 改变参数的值。
- 按 ON-OFF 按钮退出菜单。

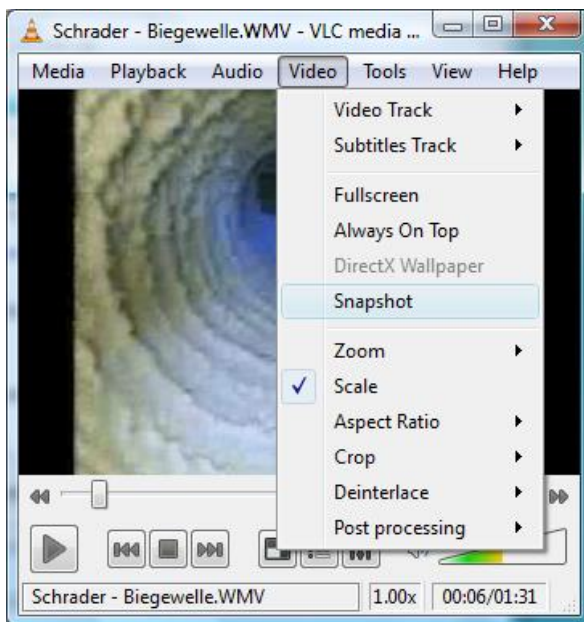
Fig. 12: 设置菜单

8 在电脑上播放视频

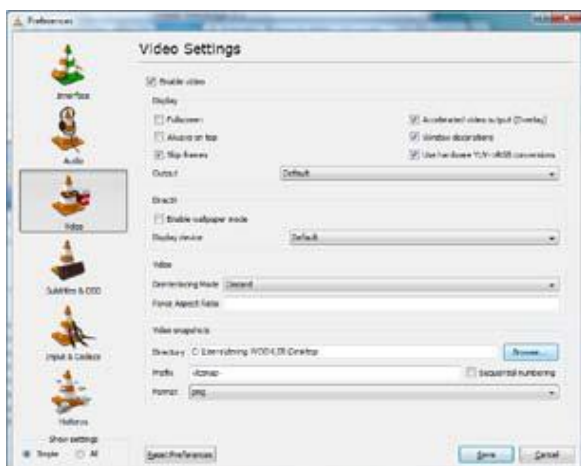
8.1 安装 VLC 查看器

- 插入 CD(因特网上有 VLC 的免费软件)。
- 单击: Index.html.便会打开菜单。
- 单击 Install 按钮。
- 安装完毕后, 视频文件可以以 AFS/MPEG4 格式回放。
- 截取一个视频文件中的画面, 视频播放时单击 video>snapshot.

8.2 剪辑视频



8.3 快照



- 单击 Tools>Preferences 以保存。
- 左边的窗口将打开。
- 选择 Icon Video.
- 单击 Browse 选择存储快照的路径。你可以选择文件格式 (png/jpg) 并且修改前缀文件名。
- 单击“保存”。

由于程序是一个免费软件(“开发源代码”) 威乐不提供任何的技术支持。 你可以在 www.videolan.org 网上查看下载或者email 联系我们发送给您。verytrade@163.com

9 操作指南 VIS 360

本章根据我们的经验提供了一些建议，供您在选择检测通风管道等管道系统时参考。由于所有的管道系统和烟囱是不同的，使用者可以根据操作指南中的个别案例来决定。因为选择正确的工具是重要的步骤，操作指南中对如何选择仪器特别是摄像头给出了相应指导。避免了堵塞或是卡在管道中的危险。




注意！

本章中所提供的资料仅指附件。3.1 节说明了视频系统适用于哪种推索。

Ø 40 - 50 mm	无需配件导向轮的视频系统。
Ø 50 – 70 mm	你可以使用没有配件的视频系统。镜头可以通过导向筒保护。如果是在有水和泥的水平面测量的话，我们推荐你使用带滚轮的向导。
Ø 70 – 100 mm	由于没有滚轮向导，检测工作都可以进行。使用重量锤方面垂直检测或是落水管检测。
Ø 100 – 154 mm	摄像头居中导向刷可以结合滚轮向导、镜头保护使用。

10 故障

问题	可能原因	解决方法
显示器上的电池状态图标显示低电状态。	电池电量不足。	更换电池或充电。
内窥镜已关闭,但 LED 灯还是亮着。	内窥镜连接不正确。	将内窥镜的插头重插。
视频显示为黑白的。	设置为最色度。	调节显示器的色度 (见 3.3) 
VIS 360: 成像不清晰。 相机或显示器没有反应。	塑料保护罩被磨损。 电池没有电。	更换塑料保护罩 (可选玻璃保护罩)。 更换电池或充电。
显示器蓝屏或显示没有信号。	推索损坏。 监视器没有连接好。 VIS 360: 彩色摄像头与定位器没有连好。	将设备送出维修。 正确连接内窥镜。 连接线缆损坏,送出维修。 重新连接。

11 维护

日常维护

保证 VIS 360 正常工作是需要日常维护的。

摄像头

下面的维护用户可以自己做的。
只能用软而潮湿的布擦拭镜头，而不用任何清洁剂。

推索

经常把线缆拖出，用柔软潮湿 的布清洁。

监视器

用柔软潮湿 的布清洁显示屏。

电池

使用原厂充电器对电池定期（3个月）充电，保证电池在充满电的情况下存放，否则会降低电池使用寿命。

12 质保和售后服务

12.1 质保

每套 Wöhler VIS 360 所有功能都经过我们的检测，只有全面通过质量控制才能出厂。

如果使用正确 VIS 360 的质保期是自购买日期起 12 个月。不包括电池和镜头保护罩。使用者不是专业人士或对视频系统进行改装，不在保修范围内。

12.2 售后服务

威乐在售后服务这一块已经建立了卓越的名声。因此，我们能有效的帮助您解决问题即使过了保修期。将装置寄给我们，我们会将其修好并包装好寄回去。另外，通过电话，我们的技术人员会立即给予帮助。

13 EC 认证声明

WÖHLER Messgeräte Kehrgeräte GmbH
Schützenstr. 41, D-33181 Bad Wünnenberg

声明以下产品:

名称: Wöhler 工业内窥镜型号: Wöhler VIS 360

遵守安全规定的要求的指令的欧洲理事会 parliament 和近似法律的会员国关于电磁兼容性 (204/ 108 /欧共体) 和低电压 (2006/ 95 /欧共体)。

以下标准被用来获取产品的电磁兼容性。

EN 55024

EN 55022 Class B