



安装 VAISALA OPTIMUS DGA 监控器 OPT100 极其简单

Vaisala Optimus™ DGA 监控器具有开箱即用性能，可消除误报，并可让您对在变压器诊断中使用的关键故障气体进行长期稳定的准确测量。

OPT100 可以非常轻松使用和安装。其基于 Web 的用户界面完全无需使用任何其他软件，而自我诊断功能可以在出现停电等干扰情况时进行自我恢复。

您自己一个人就可以快速安装该设备 - 只要连接油和电，它就可以工作。可以通过数字通信和继电器将其连接到现有的控制和监控系统，或用作独立的监控设备。

安装 OPT100 DGA 就这么简单 »



步骤 1. 选择您的安装位置



在地面或变压器上安装

步骤 2. 实现油路连接



连接进油管 and 出油管

步骤 3. 实现电气连接



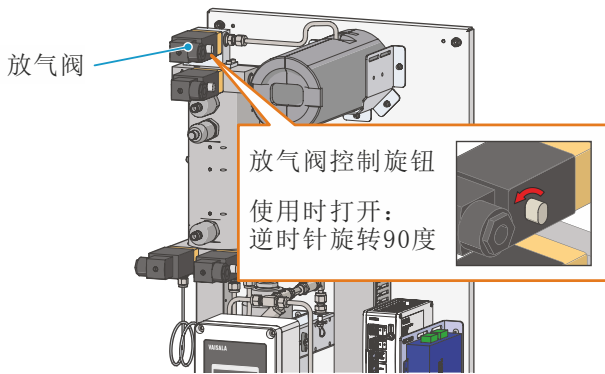
实现接地连接，连接直流电源线、交流电源以及将以太网连接到 PC

步骤 4. 打开电源并登录



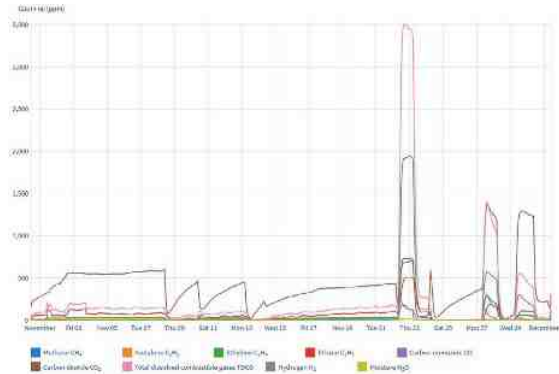
按照屏幕上的简单说明操作

步骤 5. 吹扫管道中的空气



出现提示时，打开排泄阀吹扫管道中的空气

步骤 6. 让 OPT100 完成剩下的工作



该设备将自动设置并在完成时启动输出测量

VAISALA

更多详情, 请访问 cn.vaisala.com,
或联络我们: chinasales@vaisala.com
维萨拉工业测量部客户支持电话: 400 810 0126



扫描二维码, 获取更多信息

Ref. B211691ZH-A ©Vaisala 2018
本资料受到版权保护, 所有版权为Vaisala及其合伙人所有。版权所有, 任何标识和/或产品名称均为Vaisala及其合伙人的商标。事先未经Vaisala的书面许可, 不得以任何形式复制、转印、发行或储存本手册中所包含的信息。所有规格, 包括技术规格, 若有变更, 恕不另行通知。此文本原文为英文, 若产生歧义, 请以英文版为准。

cn.vaisala.com