

如何为高湿度应用选择合适的湿度仪表

高湿度环境很难进行湿度测量。环境中的饱和度导致在所有表面（包括测量传感器）上形成冷凝，这对于某些技术来说可能是致命问题。尽管维萨拉 HUMICAP® 技术可以经受冷凝，但仍需要时间从水分的影响中恢复，然后才能再次提供可靠的测量结果。预计会出现高湿度或偶尔出现冷凝的典型应用包括干燥工艺过程、试验箱、燃烧空气加湿器、气象测量和燃料电池。

即使在冷凝环境中也要保持测量的准确性和可靠性，这就需要维萨拉的探头加热技术。加热的探头可使传感器持续保持在环境温度以上，以确保不会形成冷凝水。探头加热的缺点在于：由于传感器无法得知环境温度，因此不再能够测量相对湿度。但是，这不会阻止测量其他与温度无关的参数，例如露点或混合比。也可以使用附加的温度传感器测量相对湿度。

工作原理

探头主体内的加热元件加热整个探头。在此插图中，探头和过滤器发出红色光，以说明探头加热如何使过滤器内部的微气候保持升高的温度。实际温度仅比环境温度高几度，如下示例所示：

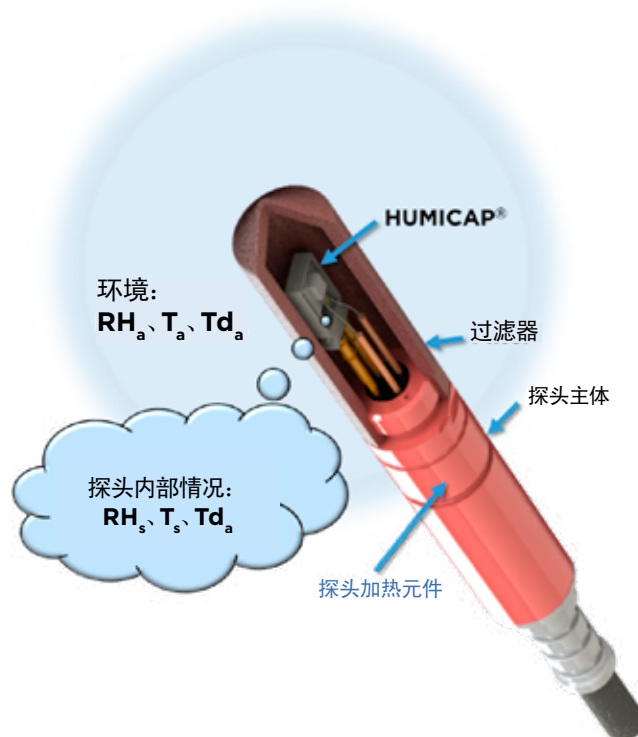
环境温度：

Ta = 14 °C
 RHa = 97%RH
 Tda = 13 °C

湿度传感器：



Ts = 16 °C
 RHs = 83%RH
 Tda = 13 °C (计算值)

如本例所示，加热不影响露点。如果需要相对湿度或其他与温度相关的参数，则可以使用单独的温度探头测量环境温度，从而也可以计算这些参数。



产品

维萨拉的一些解决方案包括加热探头技术。订购时，以下所有产品均可配置：HMM170、HMT317、HMT337 和 HMP7。下表将帮助您找到适合高湿度工业应用的正确解决方案。

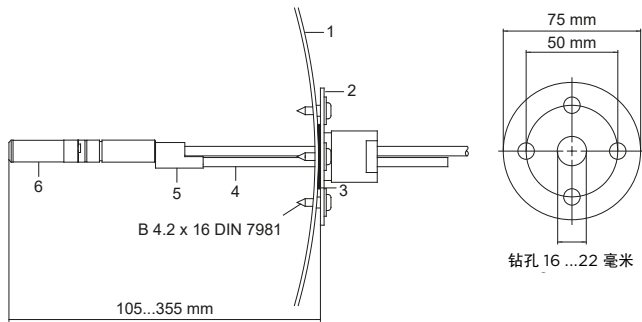
产品	HMP7	HMT317	HMT337	HMM170
				
探头加热	有	可配置	可配置	可配置
IP 防护等级	IP66	IP66	IP66/IP65	不适用
环境温度传感器允许进行相对湿度计算	**可以通过外部温度测量来实现	无	^{b)} 可配置	**可以通过外部温度测量来实现
可用的测量参数	T_d 、 T_{df} 、 x 、ppm、 p_w ** (RH、 T 、 a 、 T_w 、 p_{ws} 、 h 、 dT)	T_d 、 T_{df} 、 x 、 p_w	T_d 、 T_{df} 、 x 、 p_w ^{b)} (RH、 T 、 a 、 T_w 、 p_{ws} 、 h 、 dT)	T_d 、 T_{df} 、 x 、ppm、 p_w ** (RH、 T 、 a 、 T_w 、 p_{ws} 、 h 、 dT)
供电电压	18 ...30 VDC	10 ...35 VDC	可配置：10 ...35 VDC、24 VAC、100 ...240 VAC、50/60 Hz	15 ...35 VDC
数字输出	RS-485: Modbus RTU	RS-232: 串行 ASCII	可配置的 RS-485: Modbus RTU 或串行 ASCII 以太网: Modbus TCP 或串行 ASCII	RS-485: Modbus RTU
模拟输出	需要另一个 Indigo 变送器	2 x	2 x (第 3 个为选配)	3 x
显示		无	可配置	无
参数化	Insight 软件	终端程序 (例如 Putty)	终端程序 (例如 Putty)	Insight 软件
USB 电缆 (单独销售)	242659	238607	219685	219690

** 通过将外部温度信息写入 Modbus 寄存器，可以进行相对湿度计算

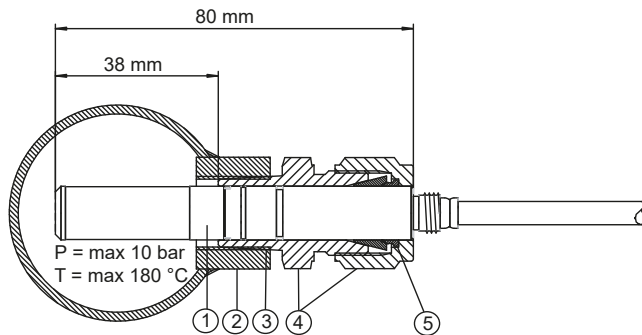
^{b)} 可配置：需要其他温度探头

探头安装

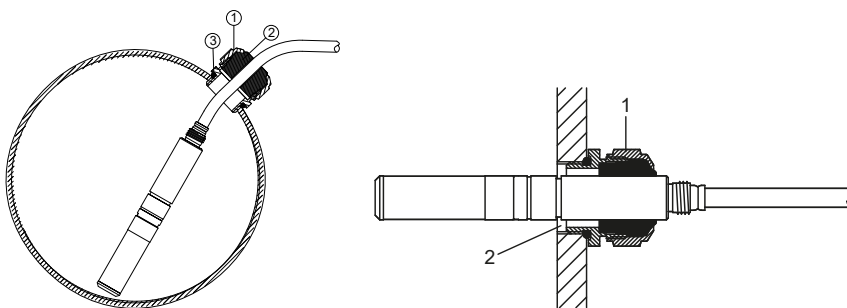
上表中列出的所有产品共享相同的 12 毫米传感器头。根据应用的不同，有不同的安装配件可供选择：



管道安装套件 **10697** (215003 用于 HMT337 温度探头)。



耐压 Swagelok 安装套件 **SWG12ISO38** (带有 ISO3/8) 或 **SWG12NPT12** (带有 NPT1/2" 螺纹) (SWG6ISO18 带 ISO1/8"; 或 SWG6NPT18 带 NPT1/8" 螺纹, 适用于 HMT337 温度探头)。



HMP247CG: 带电缆密封套的气密安装。

隔离和防泄漏过程连接

当湿度较高且温度变化较大时，选择在哪里安装湿度探头可能会很困难。

例如，在干燥应用中，当排气湿度接近饱和（RH 95%）并且温度为 40 °C 时，如果安装传感器头以使过滤器处于工艺过程中并且传感器的一半在 25 °C 的环境温度下，会发生什么情况？在这种情况下，即使探头加热也可能无法补偿由于热量通过金属探头主体传导而引起的热量损失；热量损失将在工艺流程一侧形成冷点，并且冷凝将导致测量不准确。对应的解决方案是彻底隔离探头。

如果工艺过程气体的温度低于环境空气，则至关重要是要使探头的工艺过程连接严实紧密。连接处泄漏将使温暖且可能潮湿的空气进入系统，这会在传感器附近凝结并引起测量问题。

极端条件, 例如 PEM 燃料电池应用

此外，在极端的应用中，仅比环境温度高几度还不够。此类应用的一个例子是聚合物电极膜（PEM）燃料电池。可以在 HMT330 系列和 HMT310 系列的订购表中找到特定于应用的配置。这些配置版本旨在通过以更高的功率加热探头来承受极端条件。由于加热功能可以通过 Insight PC 软件自由配置，因此在这些应用中也可以使用 HMP7 和 HMM170。

总结

使用具有探头加热技术的仪表，可以避免在高湿度和冷凝条件下发生传感器饱和。除此之外，适当的隔离和无泄漏安装可确保最佳的环境，以进行可靠的湿度测量。

本文档中的对照表将帮助您选择适合您的应用的产品。可以在数据表、用户手册和订购表中找到更多详细的产品信息和功能介绍。

