



PTU300 维萨拉压力、湿度、温度一体变送器

用于严苛应用



特点

- 集大气压力、湿度和温度测量于一体的变送器
- 采用 NMEA 协议的 RS-232C 串行接口，用于 GPS
- 图形显示器和键盘便于操作
- 模拟输出，RS-232/485，LAN
- Modbus 协议支持 (RTU/TCP)
- 可追溯到国际 标准

维萨拉的 压力、湿度、温度 一体变送器 PTU300 是一款独特的仪表，可同时测量 三个参数。

选项

- 最多可提供两个大气压传感器，以增强可靠性
- 可选通用电源供电模块
- HMT330MIK 户外使用的安装套件

您可以根据以下探头选项进行选择：
PTU301 用于实验室或发动机室的墙面安装，PTU303 用于一般用途，PTU307 加热探头用于室外和严苛气象应用，PTU30T 仅用于压力和温度测量。

经过长期考验的维萨拉传感器技术

PTU300 集成了高精度和卓越的长期稳定性而闻名的传感器：Vaisala BAROCAP® 用于压力测量，Vaisala HUMICAP® 用于湿度测量。温度传感器是铂电阻 RTD 传感器。

测量数据和趋势的图形显示便于操作

PTU300 具有大量的数字和图形显示，并带有多语言菜单和键盘。它使用户能够轻松监控操作数据、测量趋势，以及访问过去 12 个月的历史数据。

可选的数据记录模块，带有实时时钟，可以生成四年的历史测量记录，还可以放大任何所需的时间或时间范围。

显示报警可以跟踪任何测量的参数，可自由配置上限和下限。

多功能输出和数据采集

PTU300 配有一个标准的 RS-232 串行接口。输出格式兼容主要的 GPS 接收器和 NMEA 编码信息。提供可选的单独 RS-485 接口。

PTU300 还能够应用 Modbus 通信协议以及适当的连接选项，提供 Modbus RTU (RS-485) 或 Modbus TCP/IP (以太网) 通信。

数据记录模块记录的数据可以在本机显示屏上查看，或通过 {ut}Microsoft{ut} 的 {ut}Windows{ut} 软件传输到 PC。变送器也可以通过可选的 LAN 接口连接到网络，从而实现以太网连接。借助 USB 服务电缆，PTU300 可以通过服务端口轻松连接到 PC。

户外安装套件

使用可选的 HMT330MIK 安装套件可以进行户外安装，适用于需要可靠气象测量的应用。

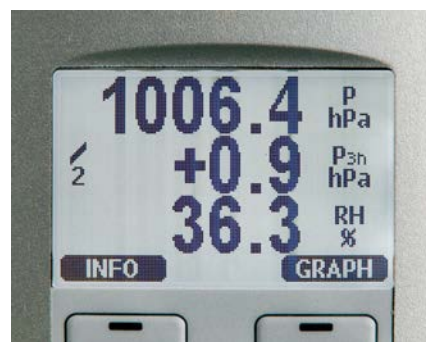
灵活的校准

使用维萨拉手持式湿度仪 HM70 可轻松地快速地进行湿度的单点场校准。

使用维萨拉气压传输标准 PTB330TS (包括可选的湿度和温度探头)，可对三个参数进行现场检查和校准。

应用

- 校准实验室的环境监控
- 工业应用，例如半导体行业发动机测试和海事部门
- GPS 气象学：估算气象站大气中的可降水蒸气



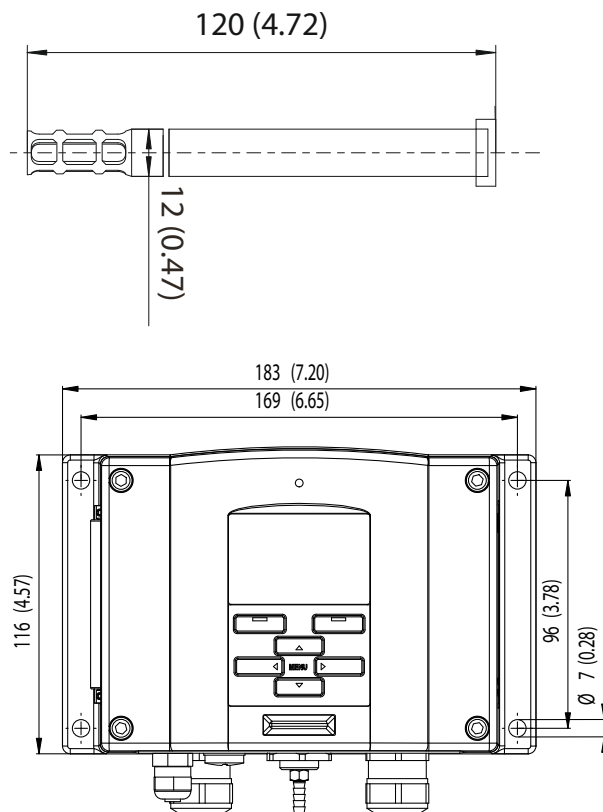
显示屏还会显示 WMO 压力趋势 ΔP_{3h} 和 0 ... 8 的趋势。

型号

尺寸 (单位: 毫米)

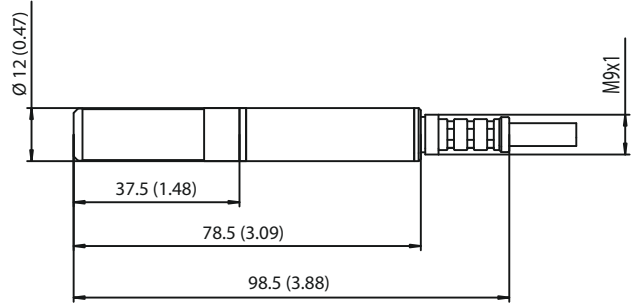


PTU301, 壁挂式 安装

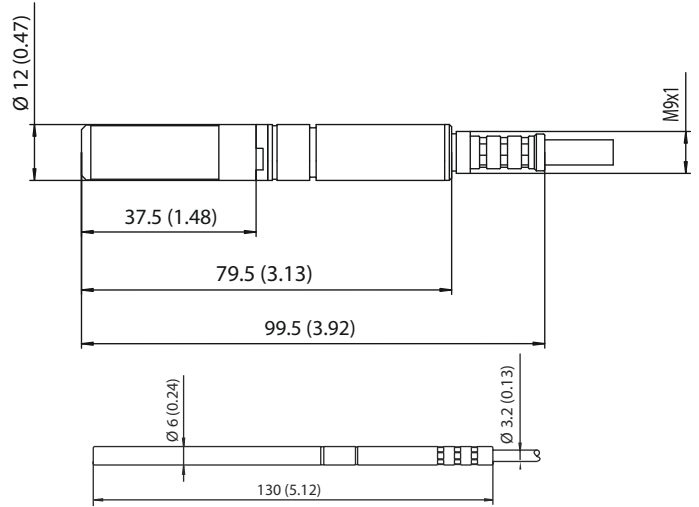


型号

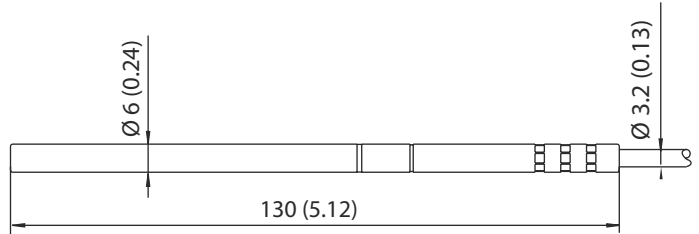
尺寸 (单位: 毫米)



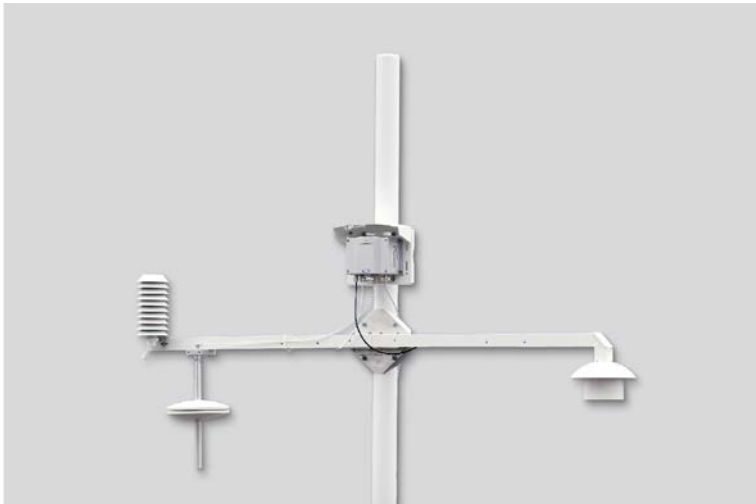
PTU303 探头, 用于户外



PTU307 加热探头, 用于要求严苛的气象设备安装



PTU30T, 仅用于压力和温度测量



HMT330MIK 气象安装套件, 将 PTU307 可以安装在户外, 以获得可靠的气象测量。

技术数据

测量性能

大气压

压力范围	500 ... 1100 hPa	50 ... 1100 hPa	50 ... 1100 hPa
准确度	500 ... 1100 hPa	500 ... 1100 hPa	50 ... 1100 hPa
	A 级	B 级	
线性度	±0.05 hPa	±0.10 hPa	±0.20 hPa
迟滞度	±0.03 hPa	±0.03 hPa	±0.08 hPa
重复度	±0.03 hPa	±0.03 hPa	±0.08 hPa
校准不确定度	±0.07 hPa	±0.15 hPa	±0.20 hPa
准确度 (+20 °C / +68 °F 时)	±0.10 hPa	±0.20 hPa	±0.30 hPa
温度系数	±0.1 hPa	±0.1 hPa	±0.3 hPa
综合最大允许误差 (-40 ... +60 °C / -40 ... +140 °F 时)	±0.15 hPa	±0.25 hPa	±0.45 hPa
长期稳定度/年	±0.1 hPa	±0.1 hPa	±0.2 hPa
响应时间 (100% 响应) :			
一个传感器	2 s	1 s	1 s
压力单位	hPa、mbar、kPa、Pa、inHg、mmH2O、mmHg、torr、psia		

相对湿度

测量范围	0 ... 100% RH
准确度 (包括非线性度、湿滞和可重复度) :	
在 +15 ... +25 °C / +59 ... +77 °F	±1% RH (0 ... 90% RH) ±1.7% RH (90 ... 100% RH)
在 -20 ... +40 °C / -4 ... +104 °F	± (1.0 + 0.008 x 读数) % RH
在 -40 ... +60 °C / -40 ... +140 °F	± (1.5 + 0.015 x 读数) % RH
工厂校准不确定度 (+20 °C / +68 °F) (定义为 ±2 标准偏差限值, 可能出现小幅变化, 另请参阅校准证书。)	±0.6% RH (0 ... 40% RH) ±1.0% RH (40 ... 97% RH)
用于一般应用的传感器	维萨拉 HUMICAP 180 或 180R
用于化学清除/加热探头的传感器	维萨拉 HUMICAP 180C 或 180RC
静止空气中的响应时间 (90%) (+20 °C (+68 °F) 时) :	
带格栅过滤器	8 s / 17 s ¹⁾
带格栅+钢网过滤器	20 s / 50 s ¹⁾
带烧结过滤器	40 s / 60 s ¹⁾

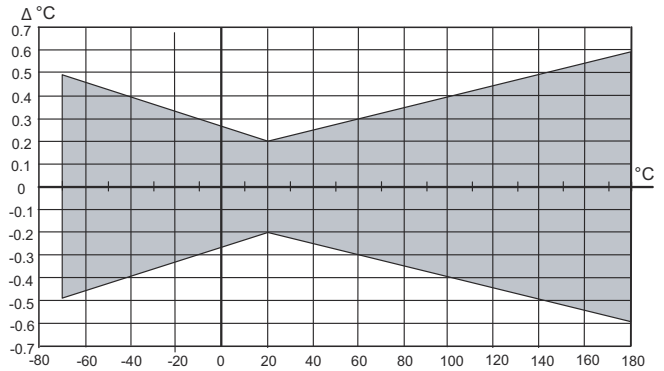
温度

测量范围, 表本体 (大气压 测量限值) ²⁾	-40 ... +60 °C (-40 ... +140 °F)
测量范围、探头 (测量 RH 或 T 时的工作限值)	PTU301: -40 ... +60 °C (-40 ... +140 °F) PTU303: -40 ... +80 °C (-40 ... +176 °F) PTU307: -40 ... +180 °C (-40 ... +356 °F) PTU30T: -70 ... +180 °C (-94 ... +356 °F) ³⁾
准确度 (+20 °C (+68 °F) 时)	PTU301、PTU303、PTU307: ±0.2 °C (±0.4 °F) PTU30T: ±0.1 °C (±0.18 °F)
温度单位	°C、°F
温度传感器	Pt100 RTD 类 F0.1 IEC 60751

1) (采用 HUMICAP 180R 或 180RC 传感器)

2) 请注意, 请注意, PTU303、PTU307 和 PTU30T 探头的工作温度限值高于 PTU300 变送器表本体。变送器的温度限值基于大气压测量的温度上限, +60°C (+140 °F)

3) PTU30T 仅用于 T 和 P 测量, 不用于 RH 测量。



温度范围内的准确度

工作环境

工作温度	-40 ... +60 °C (-40 ... +140 °F)
带可选显示屏的工作温度	0 ... +60 °C (+32 ... +140 °F)
湿度范围	非冷凝
EMC 合规	EN61326-1, 工业环境
注意: 带显示屏的变送器 IEC61000-4-5 (浪涌抗干扰度) 中采用 40 Ω 测试阻抗	

机械规格

电缆套管	电缆直径为 M20 x 1.5 8 ... 11 毫米/ 0.31 ... 0.43 英寸
导管配件	1/2 英寸 NPT
用户电缆连接器 (可选)	M12 系列 8 引脚 (公)
选项 1	母插座带 5 米 (16.4 英尺) 黑色电缆
选项 2	母插座带螺丝端子
电缆直径, PTU303	6.0 毫米
电缆直径, 其他探头	5.5 毫米
标准探头电缆长度	2 米、5 米或 10 米 ¹⁾
外壳材料	G-AlSi 10 Mg (DIN 1725)
防护等级	IP66 IP65 (NEMA4X), 带本机显示屏
重量 (取决于所选的探头)	1.0 - 3.0 千克/ 2.2 - 6.6 磅

1) 提供其他 电缆长度, 请参阅订单了解详情。

带实时时钟的可选数据记录模块

记录的参数	最多四个, 带趋势/最小/最大值
记录间隔	10 秒 (固定)
最大记录期间和最大时间分辨率	4 年 5 个月
记录的点	每个参数 1370 万点
电池寿命	最少 5 年

显示屏

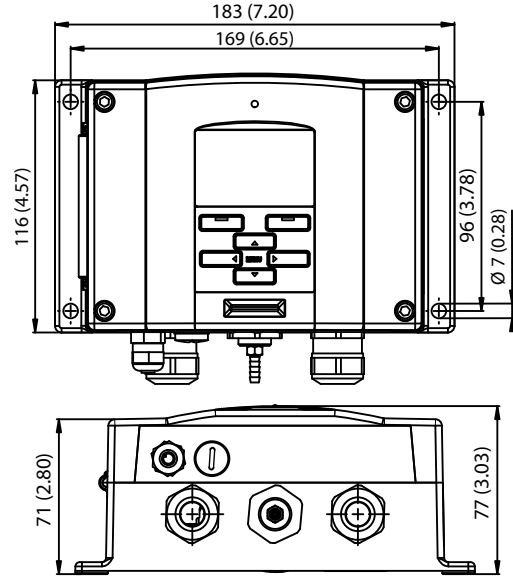
材料	带背光的液晶显示屏, 任何参数的图形化趋势显示
菜单语言	英文、中文、芬兰文、法文、德文、日文、俄文、西班牙语、瑞典文

输入和输出

工作电压	10 … 35 VDC, 24 VAC ±20%
带可选电源模块	100 … 240 VAC, 50/60 Hz
上电时间 (一个传感器)	A 级: 4 s B 级: 3 s
建议的接线尺寸	0.5 mm ² (AWG 20) 绞线
数字输出	RS-232、RS-485 (可选)
协议	ASCII 命令、Modbus RTU
服务/维护连接方式	RS-232、USB
继电器输出 (可选)	0.5 A、250 VAC
功率消耗 (+20 °C (+68 °F) 时) (U 输入 24 VDC)	
RS-232	最大 28 mA
U 输出 3 x 0 … 1 V / 0 … 5 V / 0 … 10 V	最大 33 mA
I 输出 3 x 0 … 20 mA	最大 63 mA
显示平和背光	+20 mA
化学清洗时	最大 +110 mA
探头加热时	+120 mA
外部负载	
电流输出	R _L < 500 Ω
0 … 1 V 输出	R _L > 2 kΩ
0 … 5 V 和 0 … 10 V 输出	R _L > 10 kΩ
以太网接口 (可选)	
支持的标准	10BASE-T、100BASE-TX
连接器	8P8C (RJ45)
IPv4 地址分配	DHCP (自动)、静态
协议	Telnet、Modbus TCP/IP
模拟输出 (可选)	
电流输出	0 … 20 mA、4 … 20 mA
电压输出	0 … 1 V、0 … 5 V、0 … 10 V
湿度和温度:	
模拟输出的准确度 (在 +20 °C (+68 °F) 时)	±0.05% 满量程
模拟输出的温度系数	±0.005 %/°C (0.003 %/°F) 满量程
压力:	
模拟输出的准确度 (在 +20 °C (+68 °F) 时)	±0.30 hPa (500 … 1100 hPa) ±0.40 hPa (50 … 1100 hPa)
模拟输出的准确度 (在 -40 … +60 °C / -40 … +140 °F 时)	±0.60 hPa (500 … 1100 hPa) ±0.75 hPa (50 … 1100 hPa)

备件和配件

PC 软件和电缆	215005
USB-RJ45 串行连接电缆	219685
HM70 的连接电缆	211339
壁挂式安装板 (塑料)	214829
带防雨罩的杆安装套件	215109
DIN 导轨安装套件	211477
管道安装套件, PTU303/307	210697
电缆接头和 AGRO, PTU303/307	HMP247CG
防辐射罩, PTU303/307/30T	DTR502B
气象安装套件	HMT330MIK
管道安装套件 (T 探头)	215003



尺寸 (单位: 毫米 (英寸))



VAISALA
www.vaisala.com

维萨拉发布 | B210954ZH-G © Vaisala 2018

保留所有权利。所有徽标和/或产品名称均为 Vaisala 或其单独合作伙伴的商标。严格禁止对本文档中包含的信息的任何复制、转让、分发或存储。所有规格 (包括技术规格) 如有变更, 恕不另行通知。