

VAISALA

操作手册

Vaisala BAROCAP[®] 数字气压计 PTB330



M210855ZH-C

出版人

Vaisala Oyj 电话（国际长途）：+358 9 8949 1
P.O. Box 26 传真： +358 9 8949 2227
FIN-00421 Helsinki
Finland

欢迎访问我公司网站：<http://www.vaisala.com/>

© Vaisala 2009

未经版权所有人事先书面许可，不得以任何形式或手段，无论是电子的还是机械的（其中包括影印），对本手册的任何部分进行复制，也不得将本手册的内容传达给第三方。

本手册内容如有变更，恕不另行通知。

请注意，本手册并不会导致 Vaisala 公司要对客户或最终用户付任何连带法律责任。所有的法律连带责任和协议只包含在适用供货合同或销售条款中。

目录

第 1 章	
概述	11
关于本手册	11
本手册内容	11
常规安全注意事项	12
反馈	12
产品相关的安全注意事项	13
ESD 保护	13
产品回收	14
商标	14
许可协议	14
质保	15
第 2 章	
产品简介	17
PTB330 介绍	17
基本功能和选件	17
压力测量	18
气压计的外部结构	19
气压计的内部结构	20
第 3 章	
安装	21
外壳的安装	21
无安装板的标准安装	21
用壁装套件在墙壁上安装	22
用 DIN 导轨安装套件进行安装	23
使用支柱或管路安装套件的柱式安装	24
安装带安装套件的防雨罩	26
面板安装框	27
配线和接地概述	28
电缆套管	28
电缆接地	30
气压计外壳接地	31
备用配线系统	31
信号和电源配线	32
M-12 (8 针) 接头	34
D-9 接头	35
可选模块	36
交流电源模块	36
安装	37
警告	38
输出的电隔离	41
模拟输出模块	42
安装和配线	42
继电器模块 (RELAY-1)	43

安装和配线.....	43
选择继电器的激活状态.....	44
RS-422/485-1 接口模块	46
安装和配线.....	46
第 4 章	
操作	51
启动	51
显示屏 / 键盘 (可选)	51
基本显示屏	51
菜单和导航.....	52
3 小时内的压力趋势和趋向读数	53
使用基本显示屏	53
压力趋向图形和代码	53
使用串行线.....	55
缺少趋势.....	55
图形记录	55
信息显示屏	57
显示设置	58
更改参数	58
更改单位.....	58
舍入	59
背景灯	59
对比度	59
键盘锁	59
测量设置	60
诊断设置	60
串行接口设置	61
系统设置	62
语言	62
菜单 PIN 锁定	62
出厂设置	63
清除图形显示	63
继电器设置	64
继电器输出.....	64
测试继电器的运行	65
模拟输出设置	66
模拟输出参数	66
测试模拟输出的运行.....	66
模拟输出故障指示	67
MI70 Link 数据处理接口软件	68
串行线路通信	68
用户端口连接	69
服务端口连接	71
终端程序设置	71
串行命令列表	73
常规设置	76
更改参数和单位	76
使用串行线.....	76
UNIT	78

与测量相关的命令	79
TQFE	79
DPMAX	79
HHCP	80
HQFE	80
HQNH	80
PSTAB	81
用户端口串行设置	81
使用串行线	81
SMODE	82
INTV	82
ECHO	82
系统信息命令	83
?	83
ERRS	84
VERS	84
使用串行线重启气压计	84
RESET	84
使用串行线锁定菜单 / 键盘	85
LOCK	85
数据记录	86
选择数据记录参数	86
DSEL	86
查看记录的数据	87
DIR	87
PLAY	88
DELETE/UNDELETE	88
继电器操作	89
继电器输出的参数	89
基于测量的继电器输出模式	89
继电器设定点	89
滞后	90
继电器指示气压计错误状态	90
启用 / 禁用继电器	92
设置继电器输出	92
RSEL	92
继电器的测试操作	93
RTEST	93
RS-485 模块的操作	94
网络命令	94
SDELAY	94
SERI	95
ECHO	95
SMODE	95
INTV	96
ADDR	96
SEND	97
SCOM	97
OPEN	97
CLOSE	98

模拟输出操作	98
更改输出模式和范围	98
模拟输出参数	100
模拟输出测试	101
ATEST	101
模拟输出故障指示设置	101
第 5 章	
维护	103
定期维护	103
清洁	103
错误状态	103
第 6 章	
校准和调整	107
压力	107
打开和关闭调整模式	108
压力调整	109
使用显示屏 / 键盘调整	110
使用串行线进行单点调整	111
LCP1	111
MPCP1	112
模拟输出调整 (Ch1)	113
使用显示屏 / 键盘	114
使用串行线	114
输入调整信息	115
使用显示屏 / 键盘	115
使用串行线	115
第 7 章	
技术数据	117
规范	117
性能	117
气压范围 500 ... 1100 hPa	117
气压范围 50 ... 1100 hPa	117
工作环境	118
输入和输出	119
结构	120
可选模块技术规范	120
选项和附件	122
尺寸 (以毫米表示)	123
技术支持	123
返厂指南	124
Vaisala 服务中心	125

附录 A	
计算公式	127
附录 B	
单位转换表	129
附录 C	
PA11A 仿真模式	133
激活 PA11A 仿真模式	133
PA11A 信息格式	134

插图列表

图 1	气压计主体	19
图 2	打开的气压计的內部	20
图 3	标准安装	21
图 4	用壁装套件进行安装	22
图 5	塑料安装板的尺寸	23
图 6	用 DIN 导轨安装套件进行安装	23
图 7	立柱 (侧视)	24
图 8	立柱 (前视)	24
图 9	横柱	25
图 10	用金属墙面安装板进行安装	25
图 11	金属安装板的尺寸 (毫米)	26
图 12	安装带安装套件的防雨罩	26
图 13	面板安装框	27
图 14	面板安装框的尺寸	28
图 15	电缆套管	29
图 16	电缆屏蔽层接地	30
图 17	主板上的螺纹接线端子排	32
图 18	可选 M-12 (8 针) 接头配线	34
图 19	可选 D-9 接头配线	35
图 20	交流电源模块	36
图 21	输出电隔离	41
图 22	模拟输出 1 模块	42
图 23	模拟输出	43
图 24	继电器模块	45
图 25	RS-485-1 模块	46
图 26	4 线的 RS-485 总线	48
图 27	2 线的 RS-485 总线	49
图 28	基本显示屏	52
图 29	主菜单 (主级)	53
图 30	P3H 趋向	53
图 31	压力趋向说明	54
图 32	图形显示	56
图 33	显示屏上的设备信息	57
图 34	检查测量值的稳定性	61
图 35	显示屏上的继电器指示器	64
图 36	主板上的服务端口接头和用户端口端子	69
图 37	计算机串行端口和用户端口之间的连接示例	70
图 38	启动超级终端连接	72
图 39	连接到超级终端	72
图 40	超级终端串行端口设置	73
图 41	继电器输出模式	89
图 42	FAULT/ONLINE STATUS (故障 / 在线状态) 继电器 输出模式	91
图 43	输出模块的电流 / 电压开关	99
图 44	DIP 开关选择示例	99
图 45	错误指示灯和错误信息	104
图 46	调整菜单	108
图 47	PTB330 调整	109
图 48	气压计主体尺寸	123
图 49	压力转换表	129

表格列表

表 1	PTB330 测量的参数	18
表 2	RS-232-/485 串口输出的针脚分配	34
表 3	RS-232/485 串行输出的针脚分配	35
表 4	将双绞线与螺纹接线端子相连	47
表 5	4 线 (开关 3: ON)	48
表 6	2 线 (开关 3: OFF)	49
表 7	趋势和最大值 / 最小值计算的时间段	56
表 8	光标模式下的图形信息	56
表 9	用户端口的默认串行通信设置	69
表 10	服务端口的固定通信设置	71
表 11	修饰符	77
表 12	输出参数和单位	78
表 13	输出模式的选择	82
表 14	错误信息	104
表 15	气压计模块 P1 的调整和校准命令	108
表 16	气压范围 500 ... 1100 hPa (20°C 时)	117
表 17	气压范围 50 ... 1100 hPa (20°C 时)	117
表 18	工作环境	118
表 19	温度依赖性 ****	118
表 20	-40 ... +60°C (-40 ... +140°F) 时的总精度	118
表 21	长期稳定性	118
表 22	输入和输出	119
表 23	结构	120
表 24	交流电源模块	120
表 25	模拟输出模块 AOUT-1	120
表 26	继电器模块	121
表 27	RS-485 模块	121
表 28	选项和附件	122
表 29	所有压力参数的单位转换表 (包括 deltaP 和 P3h)	130
表 30	压力差 deltaP 和压力趋势 P3h 参数的单位转换表	130
表 31	设置压力稳定性 PSTAB 和最大压力差 deltaP _{MAX} 的 单位转换表	130
表 32	设置 HHCP 的 HQFE 的单位转换表	131
表 33	设置 HQNH 的单位转换表	131
表 34	设置 TQFE 的单位转换表	131

第 1 章 概述

本章提供本手册和本产品的一般说明。

关于本手册

本手册提供有关 Vaisala BAROCAP® 数字气压计 PTB330 安装、使用和维护的信息。

本手册内容

本手册包括以下章节：

- 第 1 章，概述：本章提供本手册和本产品的一般说明。
- 第 2 章，产品简介：本章介绍 PTB330 的功能、优点和产品术语。
- 第 3 章，安装：本章提供有关本产品安装的帮助信息。
- 第 4 章，操作：本章包含操作本产品所需了解的信息。
- 第 5 章，维护：本章包含产品基本维护所需的信息。
- 第 6 章，校准和调整：本章包含对本产品进行校准和调整的说明。

- 第 7 章，技术数据：本章提供产品的技术数据。
- 附录 A，计算公式：本附录包含产品使用的计算公式。
- 附录 B，单位转换表：本附录包含单位转换表。
- 附录 C，PA11A 仿真模式：本附录介绍 PTB330 系列的 PA11A 仿真模式。

常规安全注意事项

在本手册全文中，重要的安全注意事项均以如下标识提请用户注意：

警告

“警告”字样提醒用户注意严重的危险。此时需要仔细阅读说明并严格按照说明操作，否则会有人身伤害甚至死亡危险。

警告

“小心”字样提请用户注意潜在的危险。此时需要仔细阅读说明并严格按照说明操作，否则可能损坏本产品或丢失重要数据。

警告

“注意”字样强调使用产品时的重要信息。

反馈

Vaisala 公司客户文档组欢迎您就本出版物的质量和实用性提出宝贵意见和建议。如果您发现纰漏或者有其他改进建议，请指明相应的章节和页码。您可以将反馈发送给我们，我们的电子邮件地址是：manuals@vaisala.com

产品相关的安全注意事项

交付给用户的产品已经完成出厂安全测试和认证。请注意如下安全注意事项：

警告

请将产品接地，并定期检查户外安装产品的接地情况，防止发生电击危险。

警告

切勿改动本产品。不正确的改动可能损坏本产品或导致其失灵。

ESD 保护

静电放电 (ESD) 可能破坏电子电路或引起潜在损坏。Vaisala 公司产品在使用状态下设有充分的防 ESD 功能。但是，在接触、拆除或将任何物品插入设备壳体内部时，静电放电会损坏产品。

为了确保用户自身不产生高压静电：

- 在正确接地并装有防 ESD 装置的工作台上处理对 ESD 敏感的部件。如果没有合适的工作台，则应先接触设备支架，使自己接地，然后再触摸电路板。用腕带和电阻接线使自己接地。如果没有上述设备，则先用一只手接触设备支架的导体部分，然后再触摸电路板。
- 要始终握住电路板的边缘，避免接触部件触点。

产品回收



所有材料可回收。



按法律法规来处理电池和配件。不要按常规生活垃圾来处理。

商标

Microsoft[®]、Windows[®]、Windows NT[®] 和 Windows[®] 2000 是 Microsoft Corporation 在美国和 / 或其他国家或地区的注册商标。

许可协议

Vaisala 或第三方拥有相应软件的所有权。客户的软件使用范围仅限于适用的供应合同或软件许可协议所规定的范围。

质保

Vaisala 在此声明并质保，除提供特殊质保的产品外，Vaisala 制造和销售的所有产品自交付给用户之日起十二 (12) 个月内不会出现工艺或材料方面的缺陷。如果在上述期限内任何产品在工艺或材料方面证明存在缺陷，Vaisala 将负责免费维修或更换（二者由 Vaisala 自行选择）有缺陷的产品或元件，更换后的产品或元件与原产品或元件条件相同，但不延长原始质保期；除此之外，Vaisala 不再承担任何其他赔偿。按照本条款更换的有缺陷元件应当由 Vaisala 处理。

对于由其员工对其销售的产品所进行的所有维修或服务工作，Vaisala 也提供质量质保。如果维修或服务不当或错误，并因此而导致所修产品功能异常或不能使用，Vaisala 将自行决定维修或更换相应的产品。客户不需支付 Vaisala 员工进行此类维修或更换的工时费用。本维修质保的有效期为维修措施完成之日后六 (6) 个月。

不过，本质保需满足以下条件：

a) 在发生或发现缺陷后三十 (30) 天内，Vaisala 应当收到对于任何所谓缺陷的证据充分的书面索赔书

b) 如果 Vaisala 要求，客户应将涉嫌有缺陷的产品或元件进行适当的包装和标记，并发运至 Vaisala 的工厂或 Vaisala 书面指定的其他地点，同时预付运输和保险费用，除非 Vaisala 同意到现场检修或更换该产品

但是，如果缺陷是由于以下原因造成的，则本担保不适用：

a) 正常磨损或事故；

b) 错误、不当或未经授权使用本产品，或者储存、维护或搬运本产品或其任何设备时疏忽大意或操作不当；

c) 安装或组装错误或未按照 Vaisala 的维修说明对产品进行维修（包括由未经 Vaisala 授权的人员进行的任何修理、安装、组装或维修，或未使用 Vaisala 制造或提供的元件进行的更换）；

d) 未经 Vaisala 事先授权对产品进行修改或更改，以及向产品中添加任何其他元件；

e) 其他因素，具体取决于客户或第三方。

Vaisala 依据本条款所承担的上述责任不适用于由于客户提供的材料、设计或说明而导致的任何缺陷。

本质保明确替代并排除所有其他明示或暗示的条件、担保和责任，不管法律、法令或其他法规是否有此类规定，包括但不限于针对特定用途的适销性或适用性的任何默示担保，以及 Vaisala 或其代表对于因产品缺陷或缺点或因所提供的产品而直接或间接导致的缺陷或缺点承担任何其他义务和责任，在此明确废除和放弃这些义务和责任。Vaisala 的责任在任何情况下都不超过提出担保索赔的任何产品的发票价格，Vaisala 也不会任何情况下对任何直接或间接的利润损失或其他从属损失或特殊损失负责。

第 2 章 产品简介

本章介绍 PTB330 的功能、优点和产品术语。

PTB330 介绍

Vaisala BAROCAP® 数字气压计 PTB330 具有可靠的压力测量功能，适用于各种环境。可以选用 RS-232（标准）或 RS-422/485（可选）数字输出。也可以选择电流或者可选的电压作为模拟输出。此外，还有一个本地图形显示屏。第 18 页的表 1 介绍了 PTB330 测量和计算的参数。

PTB330 气压计配有一个、两个或三个气压计模块。本气压计可以成功地用于在室温条件下精确测量压力和要求苛刻的自动气象站。

基本功能和选件

- 适用于工业和气象领域
- 1...3 个气压计模块（传感器）
- 图形显示屏可显示用户所选参数的测量趋势
- 多种语言选择的显示屏易于用户使用
- 提供计算的输出参数 QFE 和 QNH

- 适合多种安装用途的气压计安装附件
- 具有用于连接 MI70 Link 接口软件或计算机的服务端口
- 四个模块插槽
- 可选模块：电源模块、RS-485 模块、模拟输出模块和继电器模块
- 可选 USB 电缆
- IP 65 外壳
- 螺纹接线端子、可选 M12 接头或 D-9 接头

压力测量

PTB330 系列气压计使用 Vaisala 开发的 BAROCAP[®] 硅电容绝对压力传感器进行大气压测量。BAROCAP[®] 传感器具有卓越的滞后性和重复性，温度依赖性低，并具有良好的长久稳定性。BAROCAP[®] 传感器非常耐用，可抵抗机械和热冲击。

PTB330 系列数字气压计的测量原理基于高级 RC 振荡器和基准电容器，并据此持续测量电容性压力传感器。气压计的微处理器会针对压力线性和温度依赖性进行补偿。

表 1 PTB330 测量的参数

参数	缩写
压力（测量 P ₁ 、P ₂ 和 P ₃ 的平均压力）	P
气压计模块 1、2 或 3 的压力	P ₁ 、P ₂ 和 P ₃
压力趋势和趋向	P _{3h}
压力差 (P ₁ -P ₂)	deltaP ₁₂
压力差 (P ₁ -P ₃)	deltaP ₁₃
压力差 (P ₂ -P ₃)	deltaP ₂₃ （仅在串行端口可用）
QNH 压力	QNH
QFE 压力	QFE
高度校正压力	HCP
压力趋向	A _{3h}

气压计的外部结构

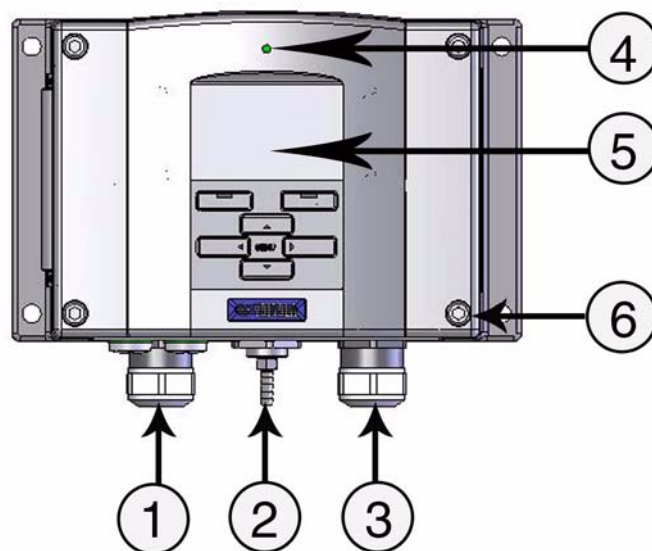


图 1 气压计主体

数字对应第 19 页的图 1:

- 1 = 信号 + 供电电缆密封套
- 2 = 压力端口
- 3 = 可选模块的电缆密封套
- 4 = 外盖 LED
- 5 = 带键盘的显示屏 (可选)
- 6 = 外盖螺钉 (4 根)

气压计的内部结构

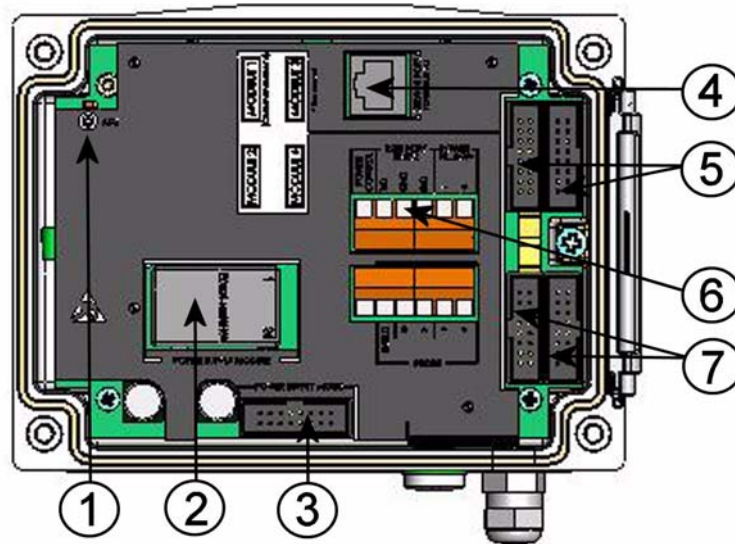


图 2 打开的气压计的内部

数字对应第 20 页的图 2:

- 1 = 带 LED 指示灯的调整按钮
- 2 = 电源模块 (可选)
- 3 = 电源模式选择
- 4 = 服务端口 (RS-232)
- 5 = 模块 1/ 模块 3 接头
- 6 = 用户端口
- 7 = 模块 2/ 模块 4 接头

第 3 章 安装

本章提供有关本产品安装的帮助信息。

外壳的安装

安装外壳时，带不带安装板都可以。

无安装板的标准安装

安装外壳时只需用 4 根螺钉（比如 M6 螺钉，不附送）将气压计固定在墙面上。

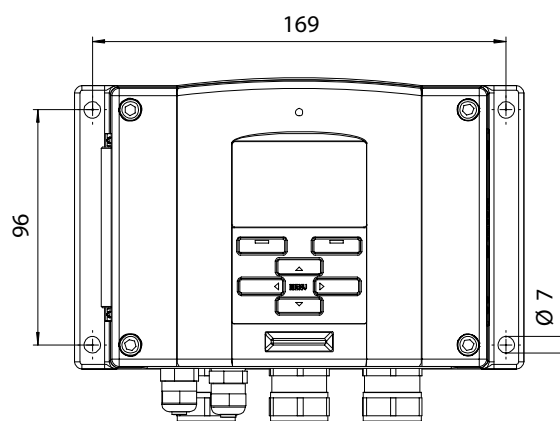


图 3 标准安装

用壁装套件在墙壁上安装

用壁装套件安装气压计时，可将安装板（Vaisala 订货代码 214829）直接安装在墙面或标准墙盒上（还应安装 US 接线盒）。通过背面的墙配线时，在安装气压计之前，请先去掉气压计配线孔上的塑料插头。

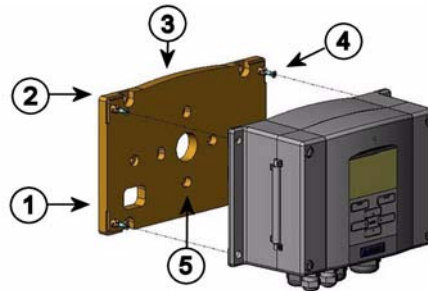


图 4 用壁装套件进行安装

数字对应第 22 页的图 4:

- 1 = 塑料安装板
- 2 = 用 4 根 M6 螺钉（不附送）将安装板固定在墙面上
- 3 = 弧形一侧朝上
- 4 = 用 4 根 M3 固定螺钉（附送）将气压计固定到安装板上
- 5 = 墙面 / 接线盒安装孔

使用支柱或管路安装套件的柱式安装

支柱或管路安装套件（Vaisala 订货代码 215108）包括金属安装板和 4 个支柱安装螺母。安装时，金属安装板上的箭头必须朝上，请参见第 25 页的图 10，用金属墙面安装板进行安装。



图 7 立柱（侧视）

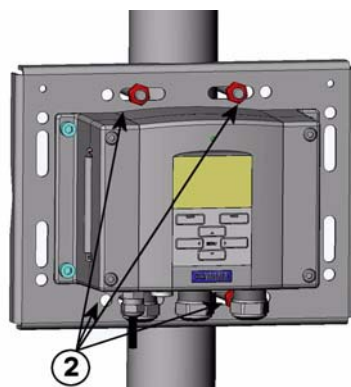


图 8 立柱（前视）

数字对应第 24 页的图 8：

- 1 = 固定托架 M8（2 个，附送），适用于 30 ... 102 毫米支柱
- 2 = 安装螺母 M8（4 个）

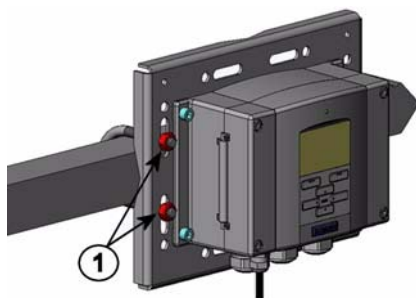


图 9 横柱

数字对应第 25 页的图 9:

1 = 安装螺母 M8 (4 个)

带安装套件的防雨罩中和支柱或管路安装套件中包含金属安装板。

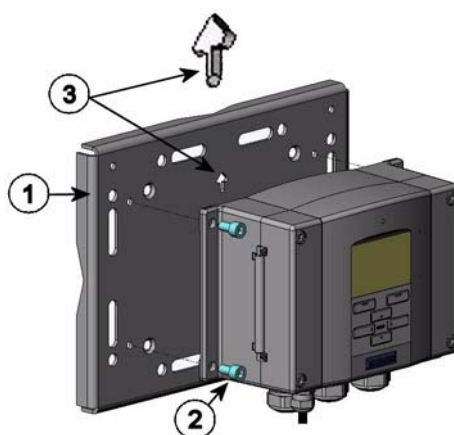


图 10 用金属墙面安装板进行安装

数字对应第 25 页的图 10:

1 = 用 4 根 M8 螺钉 (不附送) 将安装板固定在墙面上

2 = 用 4 根 M6 固定螺钉 (附送) 将气压计固定到安装板上

3 = 安装时要注意箭头的方向。安装时此侧必须朝上

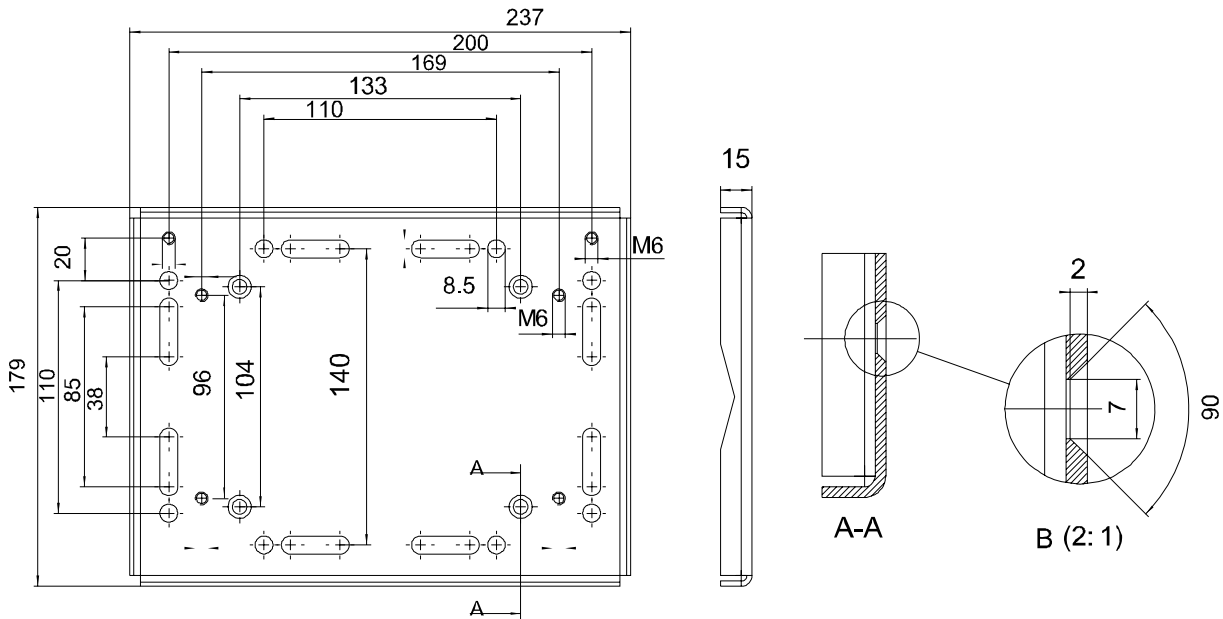


图 11 金属安装板的尺寸（毫米）

安装带安装套件的防雨罩

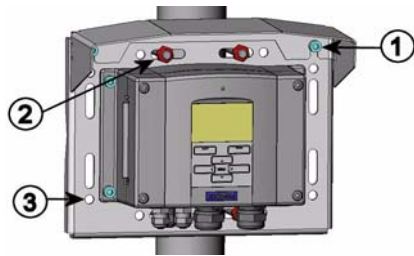


图 12 安装带安装套件的防雨罩

数字对应第 26 页的图 12:

- 1 = 用 2 根安装螺钉（M6，附送）将带安装套件的防雨罩（Vaisala 订货代码 215109）固定到金属安装板上。
- 2 = 将已和带安装套件的防雨罩连在一起的安装板固定在墙上或支柱上（请参见支柱安装）。
- 3 = 用 4 根固定螺钉（附送）将气压计固定到安装板上。

面板安装框

为了实现简洁防尘的嵌入式变送器安装，可以使用面板安装框，该安装框是一个可选件（Vaisala 订货代码 216038）。该边框是一种薄而具有弹力的塑料框，适合于变送器，其一侧具有胶粘带。该边框用于隐藏安装孔的任何不平整边缘，可以使安装更加美观。请注意，面板安装框不承载变送器的重量，不包括任何安装支撑。

面板安装框的使用方法如下：

1. 用框作为模板在面板上标出需要的安装孔尺寸。
2. 在面板中切割孔。
3. 通过面板安装变送器，并提供适当的支撑。
4. 撕下框上的胶粘带保护纸，将框粘在变送器周围。请参见下面第 27 页的图 13。

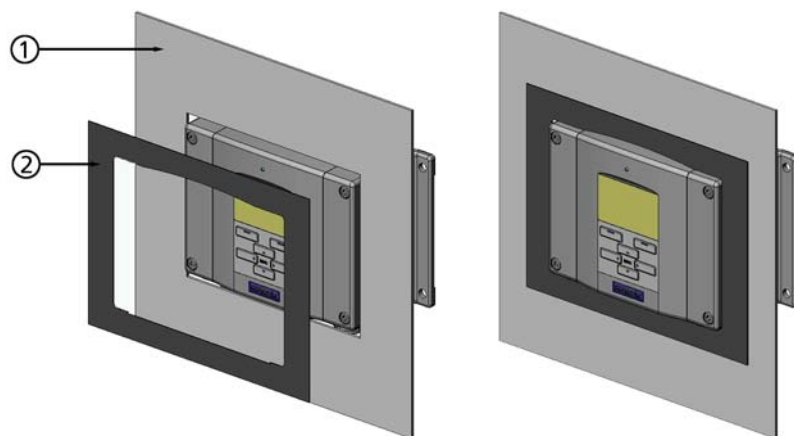


图 13 面板安装框

数字对应第 27 页的图 13：

- 1 = 面板（不附送）
- 2 = 面板安装框

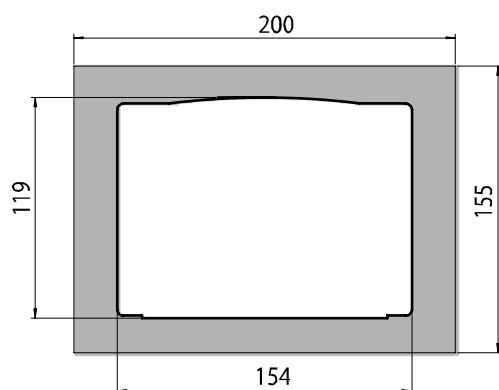


图 14 面板安装框的尺寸

配线和接地概述

电缆套管

对于电源和信号连接，建议使用带屏蔽层的 3 至 10 线芯单条电缆。电缆的直径应为 8...11 毫米。电缆套管的数量取决于气压计的可选功能。请参见下面关于电缆套管的建议：

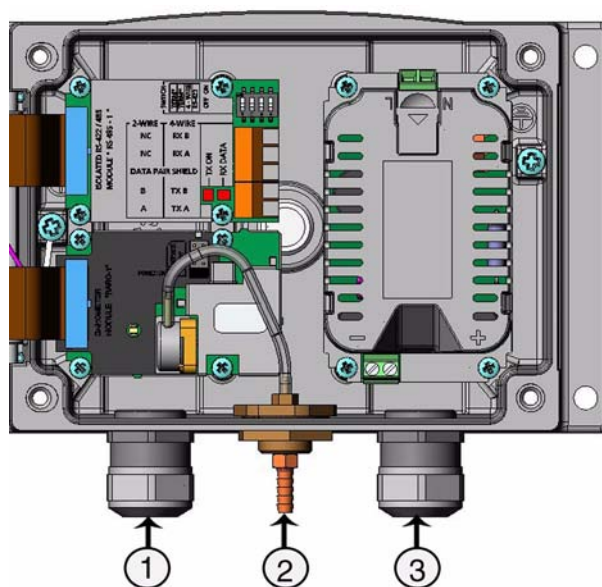


图 15 电缆套管

数字对应第 29 页的图 15:

- 1 = 信号 / 电源电缆 \varnothing 8 ... 11 毫米
- 2 = 压力端口
- 3 = 可选电源 / 继电器模块电缆 \varnothing 8 ... 11 毫米

警告

如果工作环境的电噪声水平较高（例如在大功率电动机附近），建议使用屏蔽电缆，或者将信号电缆和其他电缆分离。

电缆接地

将电缆屏蔽层正确接地可使电缆达到最佳的 EMC 性能。

Fig. 1

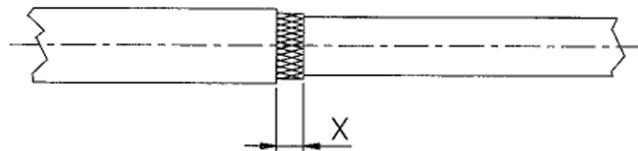


Fig. 2

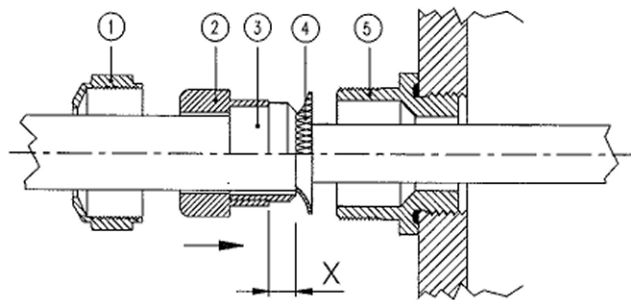


Fig. 3

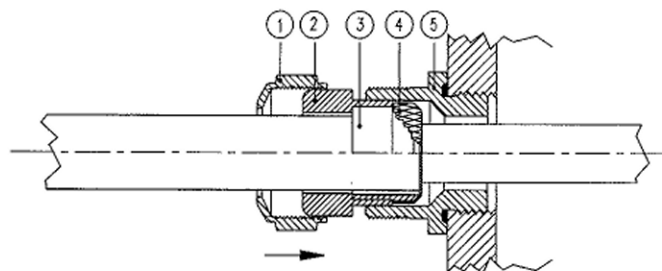


图 16 电缆屏蔽层接地

1. 剥除适当长度的电缆外皮。
2. 按照尺寸 X 剥除适当长度的屏蔽网或屏蔽金属薄层（请参见第 30 页的图 16）。
3. 如图所示，将盖形螺母（编号 1）和带有密封管接触插座的密封插头（编号 2、3）推到电缆上。
4. 将屏蔽网或屏蔽金属薄层弯曲大约 90 度（编号 4）。
5. 将带有密封管接触插座的密封插头（编号 2、3）向上推入屏蔽网或屏蔽薄层。
6. 在外壳上安装下部组件（编号 5）。
7. 将带有密封管接触插座的密封插头（编号 2、3）整齐地推入下部组件（编号 5）。
8. 将盖形螺母（编号 1）拧在下部组件上（编号 5）。

气压计外壳接地

如果要将气压计外壳接地，可以使用外壳内部的接地接头。确保不同接地的电势相同。否则会引起有害的接地电流。

如果要将电源线与输出信号隔离，可单独订购气压计的输出隔离模块选件。此模块可防止形成有害的接地回路。

备用配线系统

气压计的连接有几种可选方式：使用基本配线、D-9 接头或 M-12 接头。

配线系统在订购设备时选择。如果配线需要接头，出厂时会配套提供该接头。

- 使用基本配线时，请参见第 32 页的信号和电源配线一节。
- 使用 8 针接头时，请参见第 34 页的 M-12（8 针）接头一节。
- 使用 D-9 接头时，请参见第 35 页的 D-9 接头一节。

信号和电源配线

为电源模块配线时，请参见第 36 页的交流电源模块一节。

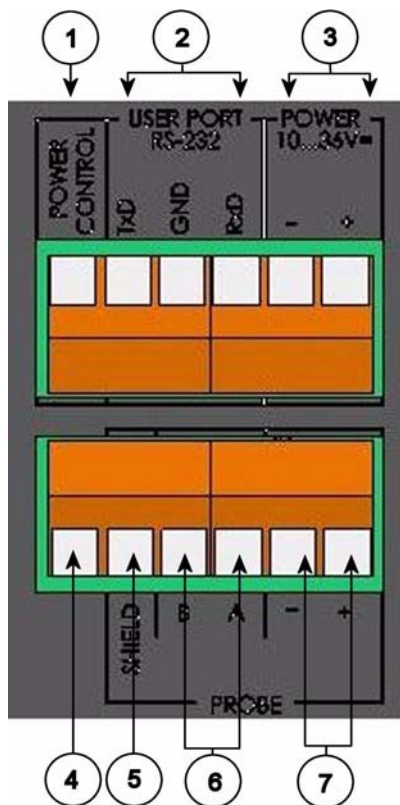


图 17 主板上的螺纹接线端子排

数字对应第 32 页的图 17:

- 1 = 电源控制 (0VDC = 关闭, 5VDC = 打开, 如果功能启用)
- 2 = 用户端口 (RS-232 端子)
- 3 = 电源端子 10 ... 36 V DC
- 4 = 测试端子 (未连接, PTB330 中不使用)
- 5 = 探头电缆屏蔽 (PTB330 中不使用)
- 6 = 探头总线 (PTB330 中不使用)
- 7 = 探头电源 (PTB330 中不使用)

警告

确保只连接断电的电线。

1. 拧下 4 根外盖螺钉，打开气压计外盖。
2. 将电源线和信号线插入气压计底部的电缆套管里，请参见前面章节中的接地说明。
3. 将 RS-232 用户端口电缆和端子 RxD、GND 和 TxD 相连。有关 RS-232 连接的更多信息，请参见第 68 页的，[串行线路通信](#)一节。
4. 在对 RS-485 模块、继电器模块或附加模拟输出模块进行配线时，请参见第 46 页的 [RS-422/485-1 接口模块](#)、第 43 页的 [继电器模块 \(RELAY-1\)](#) 和第 42 页的 [模拟输出模块](#) 几节。
5. 将电源线与接头相连：POWER 10 ... 35V (+) 和 (-) 端子。
6. 接通电源。在正常操作过程中，外盖上的 LED 指示灯会持续亮起。
7. 关闭外盖，并拧上外盖螺钉。现在，气压计可以正常工作了。

警告

如果您选择了外部电源控制选件，则在使用电源控制功能之前必须拆除“Power control”（电源控制）和“Power +”（电源+）端子之间的连线。

M-12（8 针）接头

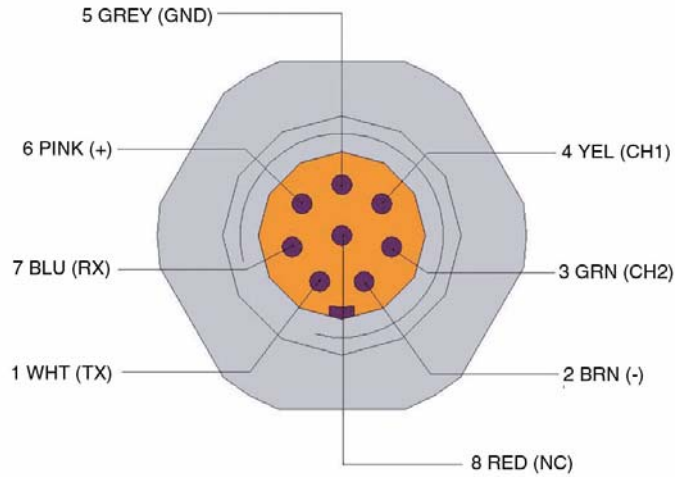


图 18 可选 M-12（8 针）接头配线

表 2 RS-232-/485 串口输出的针脚分配

针 / 端子	电线	串行信号		模拟信号
		RS-232 (EIA-232)	RS-485 (EIA-485)	
1	白色	数据输出 TX	A -	-
2	棕色	(串行接口地)	(串行接口地)	信号地 (两个通道)
3 (可选)	绿色	外部电源控制	(串行接口地)	信号地 (两个通道)
4	黄色	-	-	模拟输出
5	灰色	电源 -	电源 -	电源 -
6	粉色	电源 +	电源 +	电源 +
7	蓝色	数据输入 RX	B -	-
8	屏蔽 / 红色	电缆屏蔽	电缆屏蔽	电缆屏蔽

警告

连接交流（市电）电源的继电器模块或电源模块不能使用 8 针接头。

D-9 接头

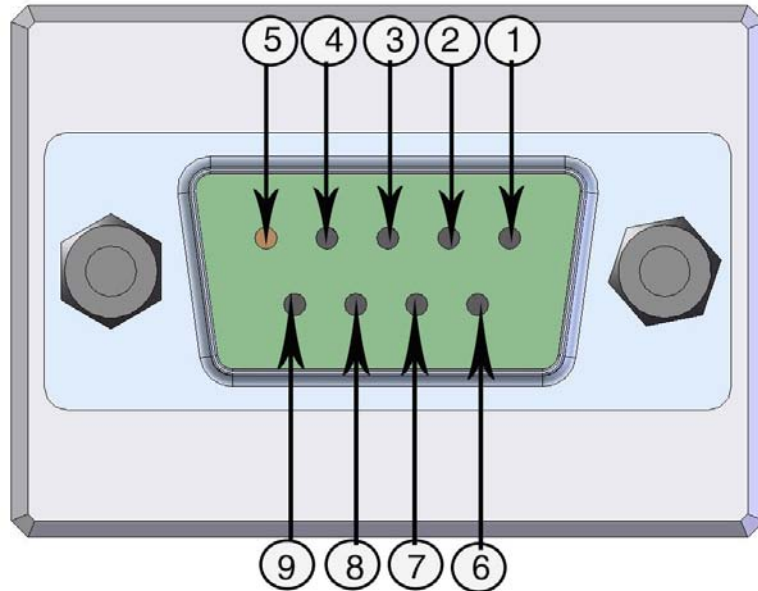


图 19 可选 D-9 接头配线

表 3 RS-232/485 串行输出的针脚分配

针	线颜色	串行信号		模拟信号 +RS232
		RS-232 (EIA-232)	RS-485 (EIA-485)	
1	红色			
2	白色	TX		TX
3	黑色	RX		RX
4 (可选)	黄色	外部电源控制	外部电源控制	外部电源控制
5	棕色	地		地
6	绿色		LO	Aout
7	蓝色	电源地	电源地	地
8	灰色		HI	AGND
9	橙色	电源 + (10...30 VDC)	电源 + (10...30 VDC)	电源

警告

连接交流（市电）电源的继电器模块或电源模块不能使用 D-9 接头。

警告

D-9 接头防护等级不是 IP65。

可选模块

交流电源模块

只有获得授权的电工才能将交流（市电）电源接头与电源模块相连。固定配线中应接入操作方便的断路装置。

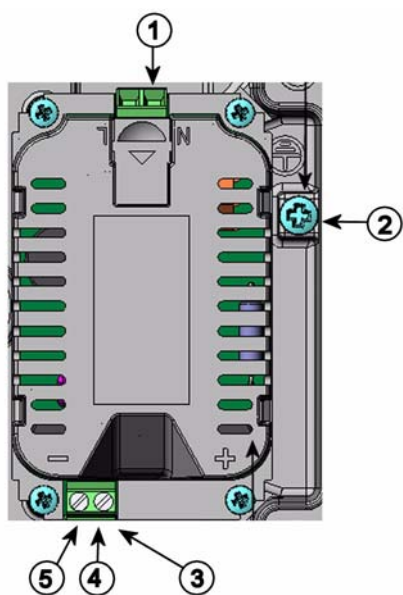


图 20 交流电源模块

数字对应第 36 页的图 20:

- 1 = 交流（市电）火线与这些端子相连
- 2 = 接地端子
- 3 = 如果出厂时未安装该模块：从这些端子连线到主板的 POWER 10...36V 端子
- 4 = +
- 5 = -

安装

1. 断开电源并打开气压计外盖。
2. 拆下电缆套管上的保护插头，穿入电线。如果出厂前安装了电源模块，则进行第 5 步。
3. 请用四根螺钉将电源模块固定在外壳的底部以便连接模块。请参见第 29 页的图 15 中电源模块的位置。
4. 将从电源模块上标有 + 和 - 的端子引出的电线连接到气压计主板上的端子 POWER 10 ... 35 V。
5. 将交流市电火线与标有 N 和 L 的电源模块端子相连。
6. 将接地线与气压计右侧的接地端子相连。
7. 接通电源。在正常操作过程中，气压计外盖上的 LED 会持续亮起。

警告

电源接通状态下，不能拆卸气压计上的电源模块。

警告

如果气压计还没有安装电源模块，则不能为电源模块接通主电源。

警告

要始终接通保护性接地端子。

警告

Dieses Produkt entspricht der Niederspannungsrichtlinie (73/23 EWG).

- Das Netzmodul darf nur von einem dazu befugten Elektriker angeschlossen werden.
- Trennen Sie das Netzmodul nicht vom Messwertgeber, wenn der Strom eingeschaltet ist.
- Verbinden Sie das Netzmodul nur mit der Spannungsquelle, wenn es im Messwertgeber PTB330 montiert ist.
- Das Erdungskabel muss zum Schutz immer angeschlossen sein.

Ce produit est conforme à la Directive relative à la Basse Tension (73/23 EEC).

- Seul un électricien compétent est habilité à raccorder le module d'alimentation au secteur.
- Ne pas détacher le module d'alimentation du transmetteur lorsqu'il est en service.
- Ne pas raccorder le secteur au module d'alimentation lorsque celui-ci n'est pas installé dans le transmetteur PTB330.
- Toujours raccorder un bornier de protection à la terre.

Tämä tuote on pienjännitedirektiivin (73/23 EEC) mukainen.

- Vaihtovirtaliitännän saa kytkeä tehonsyöttömoduuliin ainoastaan valtuutettu sähköasentaja
- Älä irrota tehonsyöttömoduulia lähettimestä, kun virta on kytkettynä.
- Älä kytke verkkovirtaa tehonsyöttömoduuliin, jos kyseistä moduulia ei ole asennettu PTB330 lähettimeen.
- Kytke aina maadoitusliittimet.

Denna produkt uppfyller kraven i direktivet om lågspänning (73/23 EEC).

- Nätanslutningen (växelströmsanslutningen) får bara anslutas till strömförsörjningsmodulen av en behörig elektriker.
- Ta inte loss strömförsörjningsmodulen från mätaren när strömmen är på.
- Anslut inte strömförsörjningsmodulen till nätet när den inte är installerad i PTB330-mätaren
- Anslut alltid en skyddande jordningsplint.

Questo prodotto é conforme alla Direttiva sul basso voltaggio (73/23 CEE).

- La conduttura elettrica può essere collegata al modulo di alimentazione elettrica soltanto da un elettricista autorizzato.
- Non staccare l'alimentazione elettrica dal trasmettitore quando é acceso.
- Non collegare la corrente elettrica al modulo di alimentazione elettrica se non é installato nel trasmettitore PTB330.
- Collegare sempre il morsetto protettivo a terra!

Dette produkt er i overensstemmelse med direktivet om lavspænding (73/23 EØS).

- Netstrømskoblingen til må kun tilsluttes strømforsyningsmodulet af en autoriseret elinstallatør
- Strømforsyningsmodulet må ikke løsgøres fra senderen, mens spændingen er sluttet til.
- Slut ikke netspændingen til strømforsyningsmodulet, når det ikke er installeret i PTB330- senderen
- Forbind altid den beskyttende jordklemme!

Dit product voldoet aan de eisen van de richtlijn 73/23 EEG (Laagspanningsrichtlijn).

- De stroom kan aan de stroomtoevoer module aangesloten worden alleen door een bevoegde monteur.
- Het is niet toegestaan de stroomtoevoer module van de transmitter los te koppelen wanneer de stroom aan is.
- Het is niet toegestaan de stroom aan de stroomtoevoer module aan te sluiten als deze niet in een PTB330-transmitter is gemonteerd.
- Altijd beschermend aardcontact aansluiten!

Este producto cumple con la directiva de bajo voltaje (73/23 EEC).

- La conexión de la alimentación principal al módulo de alimentación sólo puede realizarla un electricista autorizado.
- No desenchufe el módulo de alimentación del transmisor cuando esté encendido.
- No conecte la alimentación principal al módulo de alimentación cuando no esté instalado en el transmisor PTB330.
- Conecte siempre el terminal de protección de conexión a tierra.

See toode vastab madalpinge direktiivile (73/23 EEC).

- Voolukaabli võib vooluallika mooduli külge ühendada ainult volitatud elektrik.
- Ärge ühendage vooluallika moodulit saatja küljest lahti, kui vool on sisse lülitatud.
- Ärge ühendage voolukaablit vooluallika mooduli külge, kui seda pole PTB330-tüüpi saatjasse paigaldatud.
- Ühendage alati kaitsev maandusklemm!

Ez a termék megfelel a Kisfeszültségű villamos termékek irányelvnek (73/23/EGK).

- A hálózati feszültséget csak feljogosított elektrotechnikus csatlakoztathatja a tápegységmodulra.
- A bekapcsolt távadóról ne csatolja le a tápegységmodult.
- Ne csatlakoztassa a hálózati feszültséget a tápegységmodulhoz, ha az nincs beépítve a PTB330 távadóba.
- Feltétlenül csatlakoztasson földelő védőkapsot!

Šis produktas atitinka direktyvą dėl žemos įtampos prietaisų (73/23/EB).

- Elektros tinklą su energijos tiekimo modulių sujungti gali tik įgaliotas elektrikas.
- Niekada neišimkite energijos tiekimo modulio iš siūstuvo, kai maitinimas yra įjungtas.
- Jei energijos tiekimo modulis nėra įmontuotas PTB330 siūstuve, nejunkite jo į elektros tinklą.
- Visada prijunkite prie apsauginės įžeminimo jungties!

Šis produktas atbilst Zemsprieguma direktivai (73/23 EEC).

- Strāvas pieslēgumu var pieslēgt pie barošanas avota moduļa tikai autorizēts elektrikis.
- Neatvienot barošanas avota moduli no raidītāja, kad pieslēgta strāva.
- Nepievienot strāvu barošanas avota modulim, ja tas nav uzstādēts PTB330 raidītājā
- Vienmēr pievienot aizsargājošu iezemētu terminālu !

Ten produkt spełnia wymogi Dyrektywy niskonapięciowej (73/23 EEC).

- Napięcie zasilające powinno zostać podłączone do modułu zasilacza tylko przez wykwalifikowanego elektryka.
- Nie wolno odłączać modułu zasilacza od nadajnika, kiedy zasilanie jest włączone.
- Nie wolno podłączać napięcia zasilającego do modułu zasilacza, kiedy nie jest on zamontowany w nadajniku PTB330.
- Zawsze należy podłączać zabezpieczający zacisk uziemiający!

Tento výrobek vyhovuje Směrnici pro nízké napětí (73/23 EEC).

- Připojení síťového napájení k napájecímu modulu smí provádět pouze oprávněný elektrikář.
- Neodpojujte napájecí modul od snímače při zapnutém napájení.
- Nepřipojujte síťové napájení k napájecímu modulu, pokud není instalován ve snímači PTB330.
- Vždy zapojte ochrannou zemnicí svorku!

输出的电隔离

如果需要将输出信号与电源线进行电隔离，可以订购带可选输出隔离模块的气压计。此模块可防止形成有害的接地回路。

警告

如果使用交流电源模块，则不需要使用输出隔离模块。

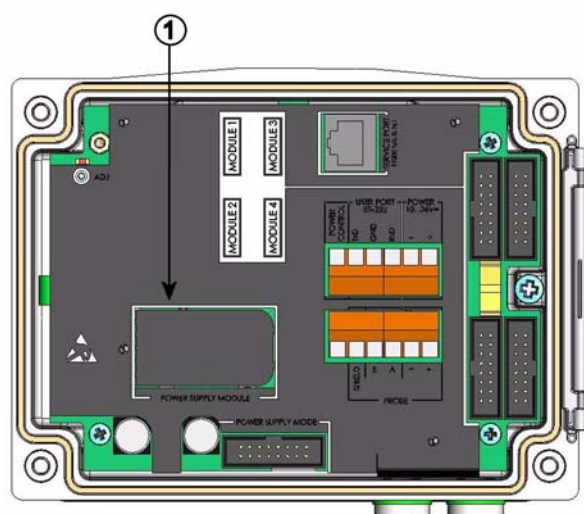


图 21 输出电隔离

数字对应第 41 页的图 21:

1 = 电源模块

模拟输出模块

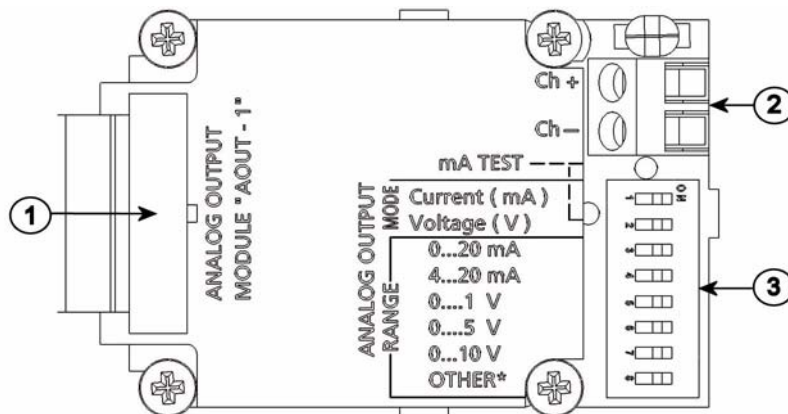


图 22 模拟输出 1 模块

数字对应第 42 页的图 22:

- 1 = 扁平电缆针脚
- 2 = 信号线螺纹接线端子
- 3 = 用于选择输出模式和范围的 DIP 开关

安装和配线

1. 切断电源。如果出厂前已经安装好模拟输出模块，则从第 4 步开始继续。
2. 要连接该模块，请先打开气压计外盖，然后用四根螺钉将模拟输出模块固定在外壳底部的模块插槽 1 中。
3. 将扁平电缆连接在模拟输出模块和主板针脚 **MODULE 1** 之间。
4. 拆下电缆套管上的保护插头，穿入电线。
5. 将电线连接到标有 **Ch+** 和 **Ch-** 的螺纹接线端子上。
6. 通过将开关 1 或 2 设置为 **ON**，选择电流 / 电压输出。
7. 通过将开关 3...7 中的一个开关设置为 **ON**，选择范围。
8. 接通电源。
9. 通过串行线或显示屏 / 键盘选择参数并为通道设定量程。

	OFF	ON	选择
1			电流输出选择, ON=选择电流输出
2			电压输出选择, ON=选择电压输出
3			0...20 mA选择, ON=选择 0...20 mA
4			4... 20 mA 选择, ON=选择 4...20 mA
5			0...1 V选择, ON=选择 0...1 V
6			0...5 V选择, ON=选择 0...5 V
7			0...10 V选择, ON=选择 0...10 V
8			维护用, 通常在 OFF 位置

图 23 模拟输出

警告

有关如何操作模拟输出的说明, 请参见第 98 页的模拟输出操作一节。

警告

开关 1 和 2 一次只能有一个为 ON。开关 3...7 一次只能有一个为 ON。

继电器模块 (RELAY-1)

气压计可以配备一个可配置的继电器模块。该模块包含两个可配置继电器。

警告

继电器模块仅适合使用直流电。

安装和配线

1. 断开电源并打开气压计外盖。如果出厂前已经装好继电器模块, 则从第 5 步继续。
2. 要连接该模块, 请首先在外壳底部放上一个保护板, 然后用四个螺钉将继电器模块固定到板上。请参见第 20 页的图 2, 打开的气压计的内部的内部中的位置。
3. 如果使用主电源, 则请将接地电线和接地端子相连。

4. 将扁平电缆连接在继电器模块和主板 MODULE 3 针脚之间。
5. 拆下电缆套管上的保护插头，穿入继电器电线。
6. 将电线与如下螺纹接线端子相连：NO、C、NC。请参见第 44 页的选择继电器的激活状态一节。
7. 接通电源并关闭外盖。

选择继电器的激活状态

必须将正中间的 C 端子与端子 NO/NC 之一相连。可自由选择极性。

NO	常开
C	共用继电器
NC	常闭

继电器未激活： C 和 NC 输出闭合，NO 打开

继电器已激活： C 和 NO 输出闭合，C 和 NC 打开。

警告

有关如何操作继电器的说明（例如，选择继电器输出参数和设置继电器设定点），请参见第 89 页的继电器操作一节。

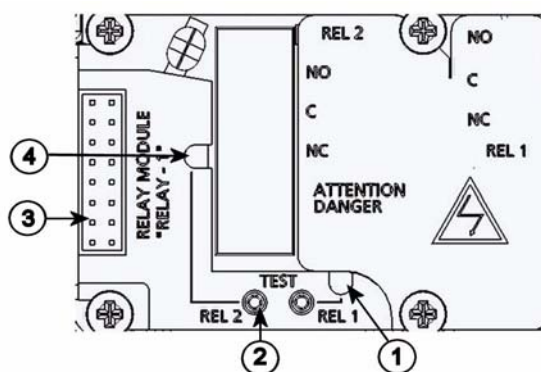


图 24 继电器模块

数字对应第 45 页的图 24:

- 1 = 继电器 1、3、5 或 7 的 LED 指示灯
- 2 = 继电器测试按钮
- 3 = 扁平电缆针脚
- 4 = 继电器 2、4、6 或 8 的 LED 指示灯

警告

即使切断气压计电源，继电器模块仍可能带有危险的电压。在打开气压计之前，必须切断气压计以及与继电器端子相连的电源。

警告

不要将主电源与继电器单元相连。

RS-422/485-1 接口模块

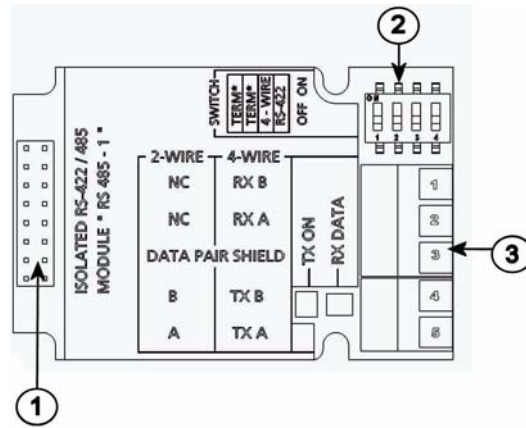


图 25 RS-485-1 模块

数字对应第 46 页的图 25:

- 1 = 扁平电缆针脚
- 2 = 选择开关
- 3 = 配线螺纹接线端子

安装和配线

1. 切断电源。如果出厂前已经安装好 RS-485 模块，则从第 4 步开始操作。
2. 要连接该模块，请先打开气压计外盖，然后用四根螺钉将 RS-485 模块固定在外壳的底部。
3. 将扁平电缆连接在 RS-485 模块和主板针脚 MODULE1（通信）之间。
4. 将网线从电缆套管中穿过。
5. 按照第 18 页的表 1，PTB330 测量的参数中的说明将双绞线（1 或 2 对）与螺纹接线端子相连。
6. 如果使用 RS-485（或 RS-422）仅将一台气压计与主计算机相连，请将开关 1 和 2 打到 ON 位置，以启用气压计内部终端。应确保线路的主机端点也接有终端（使用主机内部终端或独立终端连接器）。

7. 如果将多个气压计与同一条 RS-485 总线相连，则应确保开关 1 和 2 在 OFF 位置，在该总线的两端连接独立的终端。这样不用停止总线工作就可以拆除任何一个气压计。
8. 根据总线类型（4 线 /2 线）选择选型开关 3。
9. 4 线的 RS-485 主机通过 RxA 和 RxB 向 PTB330 气压计发送数据，并通过 TxA 和 TxB 接收 PTB330 气压计数据。
10. 如果使用 RS-422 通信模式，请将开关 3 和 4 设置在 ON 位置（RS-422 模式需要 4 线配线）。
11. 接通电源并关闭外盖。

警告

如果在 RS-485 总线的末端使用气压计的内部终端（而不使用独立终端连接器），则拆除该气压计会妨碍总线工作。

表 4 将双绞线与螺纹接线端子相连

螺纹接线端子	数据线（2 线 RS-485）	数据线（4 线 RS-485/422）
1	（不接线）	RxB
2	（不接线）	RxA
3	数据线对屏蔽	数据线对屏蔽
4	B	TxB
5	A	TxA

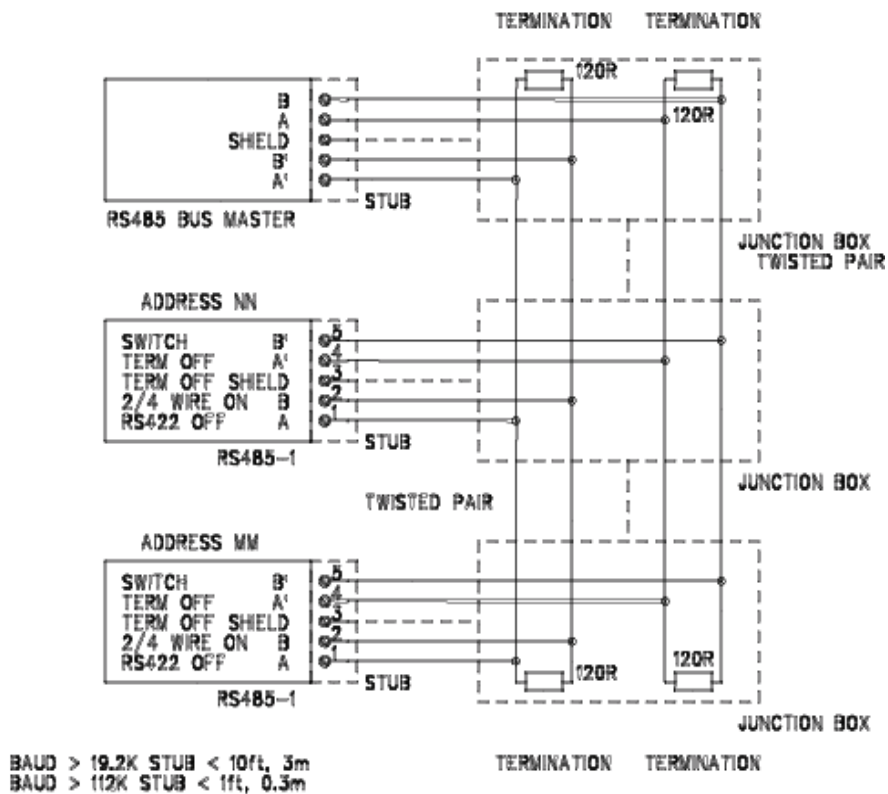


图 26 4 线的 RS-485 总线

表 5 4 线 (开关 3: ON)

RS-485 主机	数据	PTB330
TxA	->	RxA
TxB	->	RxB
RxA	< -	TxA
RxB	< -	TxB

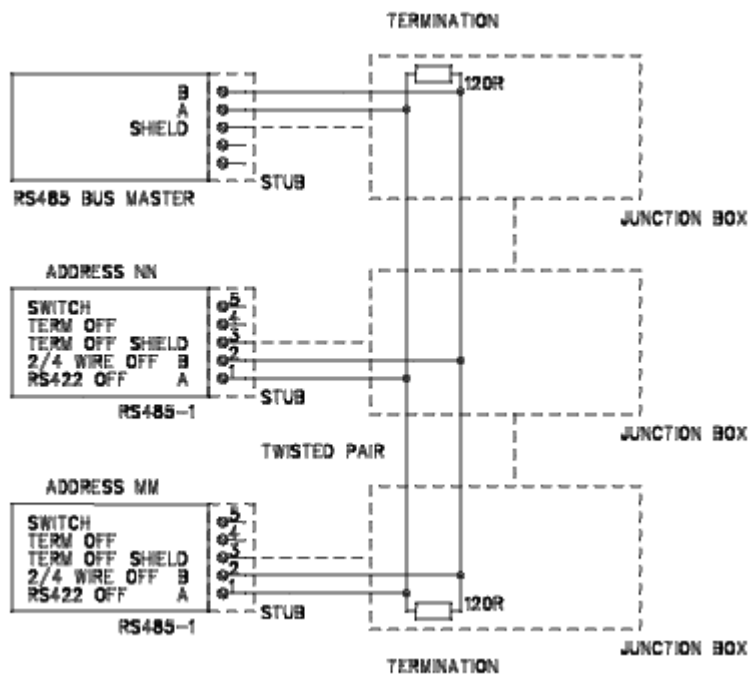


图 27 2 线的 RS-485 总线

表 6 2 线（开关 3: OFF）

RS-485 主机	数据	PTB330
A	<->	A
B	<->	B

第 4 章 操作

本章包含操作本产品所需了解的信息。

启动

产品接通电源几秒内，气压计外盖上的 LED 会持续亮起，指示气压计处于正常工作状态。首次使用可选显示屏并打开气压计时，会打开语言选择菜单。用向上 / 向下箭头按钮选择语言，然后按左功能按钮 **SELECT**（选择）。

显示屏 / 键盘（可选）

基本显示屏

显示屏上以所选单位显示所选参数的测量值。基本显示屏可以选择 1... 4 个参数。默认情况下，基本显示屏显示两个参数（P 和 P₁）。

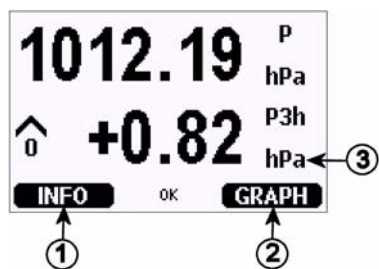


图 28 基本显示屏

数字对应第 52 页的图 28:

- 1 = 带指导文本的信息快捷键 / 左功能按钮
- 2 = 带指导文本的图形快捷按钮 / 右功能按钮
- 3 = 选择显示的参数。注意，显示的单位（例如 P）取决于测量值的类型

警告

要从任何视图直接返回到基本显示屏，请按住右功能按钮 **EXIT**（退出）两秒钟。

菜单和导航

您可以在菜单中更改设置并选择功能。

1. 按基本显示屏上任意一个箭头按钮，打开 **MAIN MENU**（主菜单）。
2. 使用向上 / 向下箭头按钮在菜单中垂直移动，使用向左 / 向右箭头按钮进入 / 退出子菜单。
3. 按以下方式从列表中选择一项：根据需要按多次向下箭头按钮，移动到所需的选项。选项突出显示时即选择了该选项。
4. 子菜单由指向右侧的箭头指示。按向右箭头按钮即可打开子菜单。
5. 按左功能按钮设置值。
6. 按向左箭头按钮返回上一级菜单。
7. 按 **EXIT**（退出）按钮直接返回基本显示屏。



图 29 主菜单（主级）

3 小时内的压力趋势和趋向读数

使用基本显示屏

图 30 P_{3H} 趋向

数字对应第 53 页的图 30:

- 1 = 趋向：使用包含代码编号提高 / 降低的图形符号（有关更多信息，请参见第 54 页的图 31，压力趋向说明）。
- 2 = P3h 符号
- 3 = 趋势（示例中正中间的数值），即最近 3 小时的压力变化

压力趋向图形和代码

下面说明了观察前 3 小时内的压力趋向特征符号：









压力倾向	代码
	1
	2
	3
	4
	5
	6
	7
	8

图 31 压力趋向说明

其中：

- 1 = 提高，然后稳定；或者提高，然后缓慢提高；大气压现在高于三小时之前
- 2 = 提高（稳定或不稳定）；大气压现在高于三小时之前
- 3 = 降低或稳定，然后提高；或者提高，然后快速提高；大气压现在高于三小时之前
- 4 = 稳定；大气压与三小时前相同
- 6 = 降低，然后稳定；或者降低，然后缓慢降低；大气压现在低于三小时之前
- 7 = 降低（稳定或不稳定）；大气压现在低于三小时之前

8 = 稳定或提高，然后降低；或者降低，然后快速降低；
大气压现在低于三小时之前

资料来源：World 气象组织 (WMO) 出版物：Manual on Codes Vol. 1.1, International Codes, Part A - Alphanumerical Codes, 1995 Edition, WMO - No. C, Code Table 0200:a。

使用串行线

通过串行线也可以获得压力 3 小时趋势和趋向读数。在串行线中键入下面的内容：

```
>form "trend=" P3H " " "tend" A3H #RN  
>
```

有关 Form 命令的更多信息，请参见第 76 页的更改参数和单位一节。

缺少趋势

如果尚未计算压力趋向（即设备通电不足三小时），PTB330 气压计将输出代码“*”。无压力趋势也用类似方式表示。

图形记录

图形显示屏显示所选参数的数据趋势，一次显示一个图形。测量过程中，图形自动更新。图形显示屏中可以使用下列功能：

- 按 **NEXT**（下一个）按钮可依次显示趋势图和最大值 / 最小值图，并浏览选择显示的参数。
- 按 **EXIT**（退出）按钮返回基本显示屏。

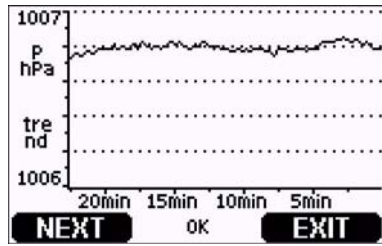


图 32 图形显示

趋势图：显示平均值曲线。每个数值都是一段时期内计算的平均值。

最大值 / 最小值图：以曲线形式显示最小值和最大值。每个数值都是一段时期内的最大值 / 最小值。请参见下面的表 7。

表 7 趋势和最大值 / 最小值计算的时间段

观察周期	趋势 / 最大值 / 最小值计算的时间段（分辨率）
20 分钟	10 秒钟
3 小时	90 秒钟
1 天	12 分钟
10 天	2 小时
2 个月	12 小时
1 年	3 天

- 按向上 / 向下箭头按钮可放大或缩小图形窗口内的时间比例。
- 按向左 / 向右箭头按钮可监视光标模式，在这种模式下可以观察到单个测量点。按箭头按钮可使光标沿时间轴（垂直轴）移动。左上角显示光标位置的数值。右上角显示当前至所选时刻的时间。

表 8 光标模式下的图形信息

信息	解释
停电	停电（也表示为垂直虚线）
无数据	指定时间没有记录数据。
主装置故障	在指定时间检测到常规故障。
测量失败	在指定时间检测到测量失败。
处于调节模式状态	设备在指定时间处于调节模式。

时间后的问号表示在所选时刻后出现了至少一次停电（垂直虚线）。在这种情况下，无法确定当前和光标位置之间的精确时间差。

警告

图形显示屏上不显示 3 小时趋势 (P3h)。而是显示 P（压力）的历史读数。

信息显示屏

信息显示屏包含设备的当前设置和状态。按基本显示屏左侧的 **INFO**（信息）功能按钮可访问该显示屏。将看到以下信息：

- 目前或过去未确认的错误（如果有）
- 设备标识：产品名称、版本和序列号
- 气压计模块的信息
- 调整信息
- 测量设置
- 诊断设置
- 串行接口信息
- 模拟输出信息（适用时）
- 继电器输出信息（适用时）



图 33 显示屏上的设备信息

按 **MORE**（更多）按钮可以查看更多信息，可以多按几次，直至找到想要的信息为止。使用箭头按钮也可以浏览信息显示。按 **OK**（确认）按钮可返回基本显示屏。

显示设置

更改参数

1. 按任一箭头按钮打开 **MAIN MENU**（主菜单）。
2. 选择 **Display**（显示），并按向右箭头按钮。
3. 选择 **Quantities**（参数），并按向右箭头按钮。
4. 使用向上 / 向下箭头按钮选择参数。按 **SELECT**（选择）按钮确认选择。您可以同时选择 1 ... 4 个显示参数。选择选项并按 **HIDE**（隐藏）按钮可取消选择。
5. 按 **EXIT**（退出）返回基本显示屏。

有关可用参数，请参见第 18 页的表 1。

警告

图形记录中只存储为显示所选的参数。如果隐藏参数，则参数暂时不会存储在气压计的内存中。

更改单位

1. 按任一箭头按钮打开 **MAIN MENU**（主菜单）。
2. 选择 **Display**（显示），并按向右箭头按钮。
3. 使用向上 / 向下箭头按钮可选择 **Units**（单位）。按向右箭头按钮。
4. 使用向上 / 向下箭头按钮选择显示单位。按 **CHANGE**（更改）确认选择。
5. 按 **EXIT**（退出）返回基本显示屏。

警告

显示屏参数 / 单位的改变（通过使用显示屏 / 键盘）对串行输出数据无影响。

警告

为了通过串行线输出 P_{3h} 或 A_{3h} 读数，显示单位必须选择 P 或 P_{3h} 。

舍入

通过使用舍入功能去掉一位小数。默认设置为舍入。舍入对没有小数的数值无影响。

1. 按任一箭头按钮打开 **MAIN MENU**（主菜单）。
2. 选择 **Display**（显示），并按向右箭头按钮。
3. 选择 **Rounding**（舍入），并按 **ON/OFF**（开启/关闭）按钮。
4. 按 **EXIT**（退出）按钮返回基本显示屏。

背景灯

默认的显示屏背景灯始终亮着。在自动操作模式中按下任何按钮后，背景灯在 30 秒钟后熄灭。再按下任何按钮时，背景灯会再次点亮。

1. 按任一箭头按钮打开 **MAIN MENU**（主菜单）。
2. 选择 **Display**（显示），并按向右箭头按钮。
3. 选择 **Backlight**（背景灯），并按 **CHANGE**（更改）按钮。
4. 选择 **On/Off/Automatic**（开启/关闭/自动），然后按 **SELECT**（选择）按钮。
5. 按 **EXIT**（退出）返回基本显示屏。

对比度

1. 按任一箭头按钮打开 **MAIN MENU**（主菜单）。
2. 选择 **Display**（显示），然后按向右箭头按钮。
3. 选择 **Contrast**（对比度），然后按 **ADJUST**（调节）按钮。
4. 按向左/向右箭头按钮调节对比度。
5. 按 **OK**（确认），然后按 **EXIT**（退出）返回基本显示屏。

键盘锁

此功能可以锁住键盘，预防意外按键。

1. 要锁住键盘，请按住左侧功能按钮 4 秒钟（在任何显示下）。
2. 要解锁键盘，请按住 **OPEN**（打开）按钮 4 秒钟。

测量设置

请参见第 127 页的附录 A，计算公式中的压力值计算公式。

1. 按任一箭头按钮打开 **MAIN MENU**（主菜单）。
2. 选择 **Measuring**（测量）并按向右箭头按钮。
3. 选择 **Measuring settings**（测量设置）。按向右箭头按钮。
4. 用向上 / 向下箭头按钮选择选项。按 **SET**（设置）按钮。
5. 先按向左 / 向右箭头按钮，从一位移动到另一位。然后按向上 / 向下箭头按钮，输入该数据位所要的数值。重复此过程，直到设置完需要的位为止。按 **OK**（确认）按钮。
6. 按 **EXIT**（退出）返回基本显示屏。

诊断设置

使用显示屏 / 键盘设置压力稳定性限值。

1. 按任一箭头按钮打开 **MAIN MENU**（主菜单）。
2. 选择 **System**（系统），并按向右箭头按钮确认选择。
3. 选择 **Diagnostics**（诊断），并按向右箭头按钮确认选择。
4. 选择 **Diagnostic Settings**（诊断设置）。
5. 使用向上 / 向下箭头按钮选择 **Stability**（稳定性）。按 **SET**（设置）输入值。使用向左 / 向右箭头按钮在值和单位之间移动。使用向上 / 向下箭头按钮设置值和单位。按 **OK**（确认）确认选择。
6. 按照第 5 点中的说明继续设置 **Max. diff.**（最大差值）。
7. 按 **SET**（设置）确认选择。
8. 按 **EXIT**（退出）返回基本显示屏。

使用显示屏 / 键盘检查压力测量值的稳定性。如果并行压力测量值的差异小于设置的值，则显示屏将输出小的“OK”（正常）文本。



图 34 检查测量值的稳定性

串行接口设置

可以通过串行线或者使用可选显示屏 / 键盘更改用户端口的通信设置。服务端口的通信设置是固定的，不能更改。

1. 按任一箭头按钮打开 **MAIN MENU**（主菜单）。
2. 选择 **Interfaces**（接口），并按向右箭头按钮确认选择。
3. 选择 **Serial interface**（串行接口），并按向右箭头按钮确认选择。
4. 按 **CHANGE**（更改）按钮，选择 **Bit rate/Serial format/Comm. mode**（比特率 / 串行格式 / 通信模式）。使用向上 / 向下箭头按钮进行选择，然后按 **SELECT**（选择）确认选择。
5. 如果选择了 **RUN** 通信模式，请选择 **RUN**（运行）间隔，并按 **SET**（设置）确认选择。
6. 使用箭头按钮设置测量间隔及单位。按 **OK**（确认）确认设置。
7. 如果选择了 **POLL** 通信模式，请选择 **POLL address**（轮询地址），并按 **SET**（设置）确认选择。
8. 使用箭头按钮设置气压计地址。按 **OK**（确认）确认设置。
9. 使用箭头按钮选择 **ECHO**（回显）。按 **ON**（开启）可将其打开。按 **OFF**（关闭）可将其关闭。
10. 按 **EXIT**（退出）返回基本显示屏。

使用显示屏 / 键盘设置的新用户端口设置会立即起效。

系统设置

语言

1. 按任一箭头按钮打开 **MAIN MENU**（主菜单）。
2. 选择 **System**（系统）（最下面一行），按向右箭头按钮。
3. 选择 **Language**（语言）（用旗帜符号标记），并按 **SELECT**（选择）按钮。
4. 使用向上 / 向下箭头按钮选择菜单语言，并按 **SELECT**（选择）按钮。
5. 按 **EXIT**（退出）按钮返回基本显示屏。

菜单 PIN 锁定

通过激活菜单 PIN 锁定可以预防擅自改变设备设置。这项功能被激活时，可以进入基本显示和查看图表，但是不能进入菜单。钥匙形符号意味着这一功能被激活。

1. 按任一箭头按钮打开 **MAIN MENU**（主菜单）。
2. 选择 **System**（系统），并按向右箭头按钮。
3. 选择 **Menu PIN**（菜单密码），按 **ON**（开启）按钮。
4. 使用向上 / 向下箭头按钮输入 PIN 码。按 **OK**（确认）确认设置。现在，PIN 锁定即已开启，显示屏上会显示一个钥匙形符号。
5. 按 **EXIT**（退出）返回基本显示屏。只有键入正确的 PIN 码才能够返回菜单。

如果打算关闭 PIN 锁，请输入 PIN 码进入菜单，并选择 **System**（系统）、**Menu PIN**（菜单密码），再按 **OFF**（关闭）按钮。

如果忘记了 PIN 码，可以打开气压计外盖，按一下 **ADJ**（调节）按钮。等待几秒钟，即会打开调节菜单。选择 **Clear menu PIN**（清除菜单密码），按 **CLEAR**（清除）。

警告

还可以通过串行命令 **LOCK** 完全禁用键盘。有关更多信息，请参见第 85 页的 **LOCK** 一节。

出厂设置

使用显示屏 / 键盘可以恢复出厂设置。这一操作不会影响调节。只恢复菜单中的设置。

1. 按任一箭头按钮打开 **MAIN MENU**（主菜单）。
2. 按向右箭头按钮选择 **System**（系统）。
3. 选择 **Factory settings**（出厂设置），按 **REVERT**（恢复）按钮确认选择。按 **YES**（是）按钮，将所有设置重置为出厂默认状态。

如果您改变注意想退出菜单不进行更改，请按 **NO**（否）按钮。

清除图形显示

使用键盘 / 显示屏可以删除记录的文件。请注意，当存储器已满时，气压计会自动覆盖旧数据，所以没有必要手工删除记录文件。

1. 按任一箭头按钮打开 **MAIN MENU**（主菜单）。
2. 按向右箭头按钮选择 **System**（系统）。
3. 按 **CLEAR**（清除）按钮，选择 **Clear graph memories**（清除图形记录）。按 **YES**（是）按钮确认选择。

警告

此功能会删除存储器中的所有记录数据，包括所有图形。

继电器设置

继电器输出

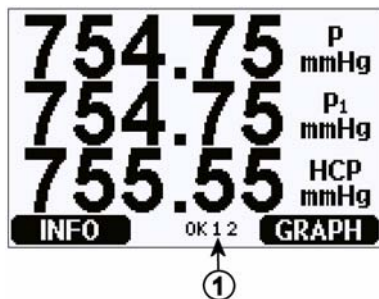


图 35 显示屏上的继电器指示器

数字对应第 64 页的图 35:

- 1 = 列出启用的继电器。激活状态显示为黑色。不显示未激活的继电器。

使用显示屏 / 键盘设置继电器输出。

1. 按任一箭头按钮打开 **MAIN MENU**（主菜单）。
2. 选择 **Interfaces**（接口），并按向右箭头按钮确认选择。
3. 选择 **Relay Outputs**（继电器输出），按向右箭头按钮确认选择。
4. 按向右箭头按钮，选择 **Relay 1/Relay 2**（继电器 1/ 继电器 2）。使用向上 / 向下箭头按钮选择参数，然后按 **SELECT**（选择）确认选择。
5. 选择 **Quantity**（参数），按 **CHANGE**（更改）按钮。使用向上 / 向下箭头按钮选择参数。按 **SELECT**（选择）按钮确认选择。
6. 选择 **Act. above/Act. below**（上限动作 / 下限动作）。按 **SET**（设置）按钮。设备会询问您是要修改值还是要删除设定点。在这种情况下，选择 **MODIFY**（修改）可调整值，选择 **REMOVE**（删除）可清除设定点。按向上 / 向下 / 向左 / 向右箭头按钮调整数值。按 **OK**（确认）键确认选择。
7. 选择 **Hysteresis**（滞后）。按 **SET**（设置）按钮并调整值。最后，按 **OK**（确认）按钮。

8. 选择 **Relay enable**（启用继电器）。按 **ON/OFF**（开启 / 关闭）按钮启用 / 禁用继电器。
9. 按 **EXIT**（退出）返回基本显示屏。

有关继电器设定点的更多信息，请参见第 89 页的继电器设定点一节。

警告

如果只安装了一个继电器模块，则其继电器被称为“继电器 1”和“继电器 2”。

测试继电器的运行

测试时，即使继电器处于禁用状态，也会被激活。

使用模块按钮可以激活继电器。按 **REL 1**（继电器 1）或 **REL 2**（继电器 2）按钮可激活相应的继电器。

继电器已激活:	指示灯亮
继电器未激活:	指示灯不亮

使用显示屏 / 键盘来测试继电器的运行。

1. 按任一箭头按钮打开 **MAIN MENU**（主菜单）。
2. 选择 **System**（系统），并按向右箭头按钮。
3. 选择 **Diagnostics**（诊断），按向右箭头按钮。
4. 选择 **Relay tests**（继电器测试），按向右箭头按钮。
5. 选择 **Relay Output Status**（继电器输出状态），按 **SHOW**（显示）查看活动继电器。按 **OK**（确认）返回上一层次。
6. 选择 **Test relay 1**（测试继电器 1）以测试继电器 1 的输出。按 **ON/OFF**（开启 / 关闭）以激活 / 取消激活输出。按 **OK**（确认）返回正常运行状态。
7. 选择 **Test relay 2**（测试继电器 2）以测试继电器 2 的输出。按 **ON/OFF**（开启 / 关闭）以激活 / 取消激活输出。按 **OK**（确认）返回正常运行状态。
8. 按 **EXIT**（退出）返回基本显示屏。

模拟输出设置

模拟输出参数

使用显示屏 / 键盘可以更改模拟输出参数并对其进行量程设定。

1. 按任一箭头按钮打开 **MAIN MENU**（主菜单）。
2. 选择 **Interfaces**（接口）并按向右箭头按钮。
3. 选择 **Analog outputs**（模拟输出）并按向右箭头按钮。
4. 选择 **Output 1(P)**（输出 1(P)）并按向右箭头按钮。
5. 选择 **Quantity**（参数）并按 **CHANGE**（更改）按钮。
6. 使用向上 / 向下箭头按钮选择参数。按 **SELECT**（选择）按钮确认选择。
7. 按向上 / 向下箭头按钮选择 **Scale**（标度）、下限。按 **SET**（设置）按钮。按向上 / 向下 / 向左 / 向右箭头按钮调整下限值。按 **OK**（确认）按钮确认设置。
8. 按向上 / 向下箭头，选择 **Scale**（标度）、上限。按 **SET**（设置）按钮。按向上 / 向下 / 向左 / 向右箭头按钮调整上限值。按 **OK**（确认）按钮确认设置。按 **EXIT**（退出）按钮返回基本显示屏。
9. 选择 **Fault Indication**（故障指示）并按 **SET**（设置）按钮。按向上 / 向下 / 向左 / 向右箭头按钮调整下限值。按 **OK**（确认）按钮确认设置。按向上 / 向下 / 向左 / 向右箭头按钮调整上限值。按 **OK**（确认）按钮确认设置。按 **EXIT**（退出）按钮返回基本显示屏。
10. 按 **EXIT**（退出）按钮返回基本显示屏。

测试模拟输出的运行

使用显示屏 / 键盘强制输出已知数值，测试模拟输出的运行。然后使用电流 / 电压表测量输出。

1. 按任一箭头按钮打开 **MAIN MENU**（主菜单）。
2. 选择 **System**（系统）并按向右箭头按钮。
3. 选择 **Diagnostic**（诊断）并按向右箭头按钮。

4. 选择 **Analog output tests**（模拟输出测试）并按向右箭头按钮。
5. 选择 **Analog output status**（模拟输出状态）。按 **SHOW**（显示）按钮检查状态，然后按 **OK**（确认）完成操作。
6. 选择 **Test analog output 1**（测试模拟输出 1），按 **TEST**（测试）。按 **0%/50% 或 100%** 按钮选择一个测试选项。
7. 按 **OK**（确认）按钮停止测试，并返回 **Analog output tests**（模拟输出测试）菜单。然后按 **EXIT**（退出）按钮返回基本显示屏。

模拟输出故障指示

错误状态下模拟输出的出厂默认状态为 0 V/0 mA。请小心选择新的错误指示值。用户输入的错误值不能导致监控过程中出现意想不到的问题。

使用显示屏 / 键盘设置模拟输出故障指示。

1. 按任一箭头按钮打开 **MAIN MENU**（主菜单）。
2. 选择 **Interfaces**（接口）并按向右箭头按钮。
3. 选择 **Analog Outputs**（模拟输出）并按向右箭头按钮。
4. 选择 **Output 1**（输出 1）并按向右箭头按钮。
5. 选择 **Quantity**（参数），按 **CHANGE**（更改）。使用向上 / 向下箭头按钮选择输出参数。按 **SELECT**（选择）。
6. 选择 **Scale 0mA**（标度 0mA），按 **SET**（设置）。使用箭头按钮向上 / 向下移动设置值。按 **OK**（确认）。
7. 选择 **Scale 20mA**（标度 20mA），按 **SET**（设置）。使用箭头按钮向上 / 向下移动设置值。按 **OK**（确认）。
8. 选择 **Fault indication**（故障指示）。按 **SET**（设置）按钮。使用箭头按钮输入故障指示值。按 **OK**（确认）按钮确认设置。如果发生气压计错误，将会输出这一数值。
9. 然后按 **EXIT**（退出）按钮返回基本显示屏。

MI70 Link 数据处理接口软件

通过使用 MI70 Link 接口软件，可以将记录数据传输到计算机上。您可以非常容易地在 Windows 环境下检查这些历史数据，进而将其转换到一个电子表格程序（比如 Microsoft Excel）或者实际上转换到 Windows 任何数字或图表形式的程序。利用 MI70 link 程序还可以直接使用计算机监测气压计读数（实时窗口功能）。

Vaisala 提供 MI70 Link 接口软件。

1. 将连接电缆连接在计算机串行端口和气压计的服务端口之间。
2. 检查气压计是否已供电并开始使用 MI70 Link 程序。

请使用 1.10 版本或更新版本的 MI70 Link，以便能够使用气压计的所有功能。

串行线路通信

使用用户端口或者服务端口连接串行接口。

如果需要永久连接到主机系统，请使用用户端口。您可以更改串行设置并且在 RUN、STOP 和 POLL 模式下进行操作。

对于临时 RS-232 连接，请使用服务端口。服务端口始终具有固定的串行设置，通电后始终以 STOP 模式启动。

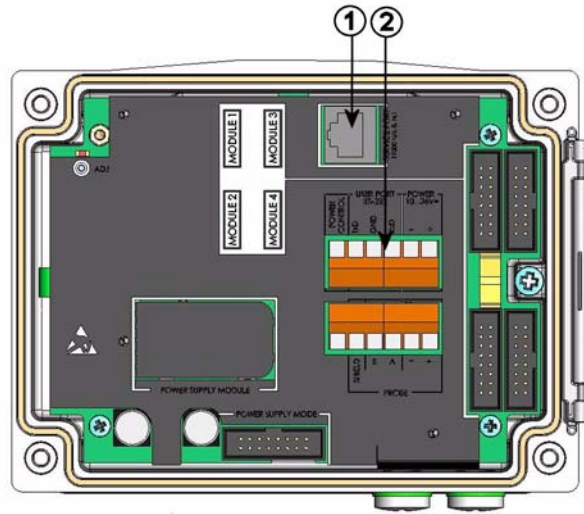


图 36 主板上的服务端口接头和用户端口端子

数字对应第 69 页的图 36:

- 1 = 服务端口接头
- 2 = 用户端口端子

用户端口连接

用户端口 RxD、GND 和 TxD 螺纹接线端子和计算机串行端口之间应使用合适的串行电缆。

表 9 用户端口的默认串行通信设置

参数	值
比特率	4800
奇偶校验	偶
数据位	7
停止位	1
数据流控制	无

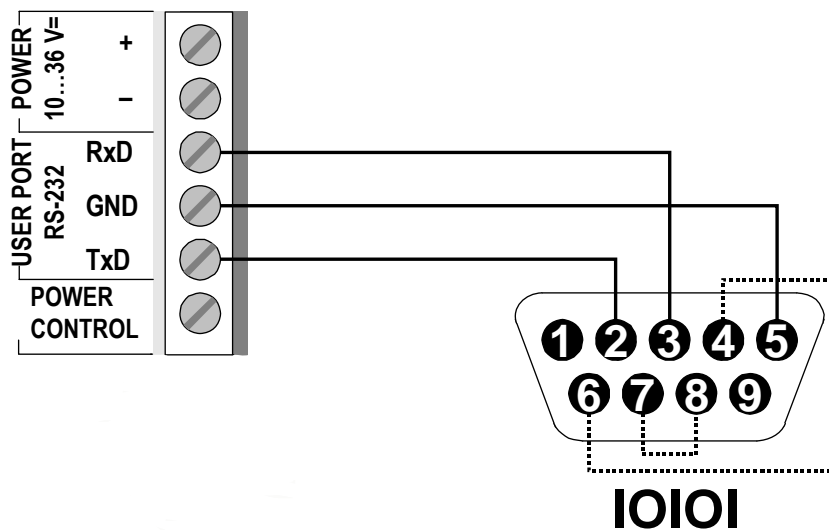


图 37 计算机串行端口和用户端口之间的连接示例

只有在所使用的软件需要硬件握手时，才需要连接计算机串行接口的针脚 4、6、7 和 8。

警告

如果连接了 RS-485 模块，则用户端口不能使用。

接通电源后，气压计（处于 STOP 模式）将输出软件版本和命令提示符。

在 RUN 模式下，接通电源后会立即开始输出测量结果。

服务端口连接

表 10 服务端口的固定通信设置

参数	值
比特率	19200
奇偶校验	无
数据位	8
停止位	1
数据流控制	无

1. 将串行接口电缆（可选附件，订货代码：19446ZZ）连接在计算机串行端口和主板服务端口接头之间。
2. 打开一个终端程序，设定通信设置（有关详细说明，请参见下面章节）。
3. 接通气压计的电源。

终端程序设置

下面的说明介绍了与超级终端程序（Microsoft Windows 中附带）的连接示例。

按照下面的说明打开超级终端程序：

1. 启动超级终端。要获取有关启动超级终端的帮助信息，请单击“开始”，选择“帮助”以打开 Windows 帮助，查找“超级终端”。
2. 在超级终端的“新建连接”窗口中，定义气压计串行连接的名字，例如“PTB330”。单击“确定”。
3. 在“连接时使用”框中，选择连接串行电缆的计算机通信端口。（如果计算机只有一个 COM 端口，则被称为“COM1”）。单击“确定”。
4. 在“属性”窗口设置与气压计的*用户端口/服务端口*设置相匹配的端口设置。对于气压计来说，“数据流控制”必须设置成“无”。最后单击“确定”，开始使用串行连接。
5. 在超级终端主窗口中选择“文件”，然后选择“保存”以保存串行端口设置。要在以后使用保存的设置，请启动超级终端，在“新建连接”窗口中单击“取消”，然后选择“文件”。然后选择“打开”。

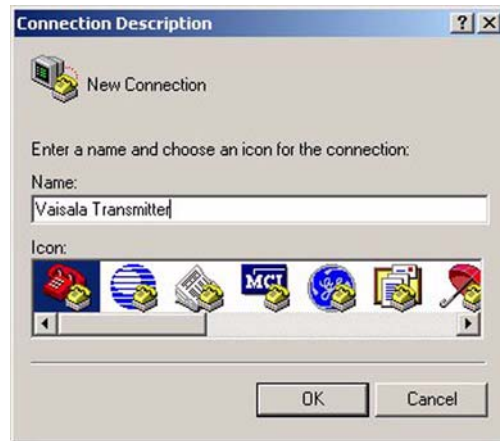


图 38 启动超级终端连接



图 39 连接到超级终端

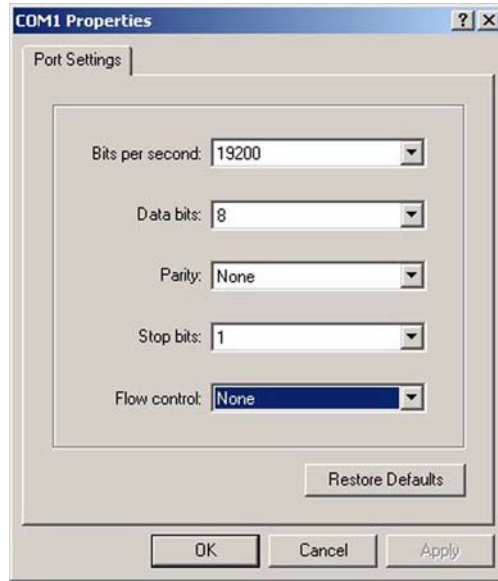


图 40 超级终端串行端口设置

串行命令列表

方括号内的粗体字为默认设置。在计算机上输入命令，然后按 Enter 键 <cr>。

常规命令

BNUM	显示设备和模块批号。
SERI	显示或设置用户端口的串行端口设置。
SNUM	显示设备和模块序列号。
ERRS	显示所有未确认的错误（并清除这些错误）。
HELP	显示可用命令。
LOCK	显示或设置键盘锁。
?	输出设备的相关信息。
ECHO [ON/OFF]	显示或设置串行接口回显。
RESET	重启设备。
VERS	显示产品名称和软件版本号。
SNUM	显示设备和模块序列号。

测量命令

R		将串行模式更改为 RUN ，并根据 FORM 字符串开始输出测量结果（使用 INTV 定义的间隔）。
INTV	[0...255 s/min/h/d]	显示或设置连续输出间隔（对于 RUN 模式）。
SEND	[0...99]	根据配置的格式显示测量结果。
SMODE	[STOP/POLL/RUN]	显示或设置启动模式。
SDELAY	[0...254] (0...2540 ms)	显示或设置串行线的响应延迟，以十毫秒为单位。
ADDR	[0...255]	设置气压计地址。
OPEN	[0...99]	输入 CLOSE 命令后打开通信。
CLOSE		关闭通信，直到输入 OPEN 命令。
SCOM		显示或设置 SEND 命令的别名（用户特定格式）。指定的别名不能是已在使用的命令。
SEND		根据配置的格式显示测量结果。

测量设置命令

TQFE	[-40...+60°C]	显示或设置 QFE 校正压力的温度。
DPMAX		显示或设置气压计模块之间的最大压力差。
HHCP	[-30...+30 m]	显示或设置高度校正压力的标高。
HQFE	[-30...+30 m]	显示或设置 QFE 校正压力的标高。
HQNH	[-30...3000 m]	显示或设置 QNH 校正压力的标高。
PSTAB		显示或设置压力稳定性限值。
AVRG		设置气压计测量平均时间（以秒为单位）。

格式命令

FORM	设置 SEND 命令和 RUN 模式的自定义输出。
TIME	显示或更改当前时间。
DATE	显示或更改当前日期设置。
UNIT	显示或设置参数单位。如果多个参数可以使用同一单位，则也可以将这些参数更改为使用指定单位。

数据记录命令

DSEL	选择将在图形用户界面上显示的参数。也会记录显示屏上的参数。
DELETE	擦除记录存储器。
UNDELETE	恢复已擦除的记录存储器。
DIR	列出记录存储器中的可用记录。
PLAY	显示指定记录的趋势、最小值和最大值。

校准和调整命令

CDATE	显示或设置校准日期。
LCP1/ LCP2/ LCP3	对气压计模块 / 模块执行线性校正。
MPCP1/ MPCP2/ MPCP3	对气压计模块 / 模块执行多点校正。
CTEXT	显示或设置校准信息文本。

警告

校准和调整命令仅在调整模式下可用。输入这些命令之前，需按调整按钮。

设定和测试模拟输出

AMODE	显示模拟输出模式（如果已连接一个或多个 AOUT-1 模块）。
ASEL	设置模拟输出参数和量程（低 / 高）。
ACAL	调整模拟输出。
AERR	设置模拟输出错误值。
ATEST	设置模拟输出测试值

设置和测试继电器

RSEL	设置继电器量程（如果已连接一个或多个 RELAY-1 模块）。
RTEST	设置继电器输出的测试值。

常规设置

更改参数和单位

要更改参数和单位，请使用串行命令或可选显示屏 / 键盘。有关可用参数，请参见第 18 页的表 1。

警告

只有那些在订购设备时选择的参数可以选作显示屏输出参数。

使用串行线

使用串行线命令 **FORM** 可以更改格式或为输出命令 **SEND** 和 **RUN** 模式选择特定参数。

FORM [x]

其中：

x = 格式标识符字符串

格式标识符字符串包括参数和修饰符。选择参数时，要使用第 18 页的表 1 中列出的参数缩写。第 77 页的表 11 中介绍了修饰符。

表 11 **修饰符**

修饰符	说明
x.y	长度修饰符（位数和小数位）
#t	制表符
#r	回车符
#rn	CR+LF
#n	换行符
""	字符串常量
#xxx	特殊字符，编码“xxx”（十进制），例如 #027 代表 Esc
U5	单位字段和长度（可选）

示例：

```
>form "pressure = " P " " U #r #n
"pressure = " P " " U #r #n
>
```

命令 **"FORM /"** 将返回默认输出格式。默认输出格式取决于设备配置。

```
>form /
Output format : P " " P1 " " QNH #RN
>send
1004.95 1004.96 1004.95
>
```

UNIT

使用 **UNIT** 命令可显示或设置输出参数和参数单位。

表 12 输出参数和单位

参数	输出参数	可用输出单位
压力（测量 P ₁ 、P ₂ 和 P ₃ 的平均压力）	P	hPa、psi、inHg、torr、bar、mbar、mmHg、kPa、Pa、mmH ₂ O、inH ₂ O
气压计模块 1、2 或 3 的压力	P ₁ 、P ₂ 和 P ₃	
压力趋势	P _{3h}	
压力差 (P ₁ -P ₂)	deltaP ₁₂	
压力差 (P ₁ -P ₃)	deltaP ₁₃	
压力差 (P ₂ -P ₃)	deltaP ₂₃	
QNH 压力	QNH	
QFE 压力	QFE	
高度校正压力	HCP	

UNIT [x] [y]

其中：

x = 输出参数

y = 输出单位

使用 **UNIT** 命令可以设置参数的测量单位。所有参数的测量结果在输出时将以用户输入的单位显示。

示例：

```
>unit Pa
P                : Pa
P3h              : Pa
P1               : Pa
P2               : Pa
DP12             : Pa
HCP              : Pa
QFE              : Pa
QNH              : Pa
>
```


使用 **UNIT** 命令可以更改参数的测量单位。指定参数并为其指定所需的单位。

示例:

```
>unit P mmhg
P                : mmHg
P3h              : Pa
P1               : Pa
P2               : Pa
DP12             : Pa
HCP              : Pa
QFE              : Pa
QNH              : Pa
>
```

警告

此命令更改串行输出和显示单位。

使用 **UNIT ??** 命令可列出参数的可用测量单位。

与测量相关的命令

TQFE

使用 **TQFE** 命令可显示或设置 QFE 校正压力的温度。QFE 温度的有效范围为 -80...+200°C。

示例:

```
>tqfe
QFE temp.       : 20.00 'C ? 21
>
```

DPMAX

串行命令 **DPMAX** 显示或设置气压计模块之间允许的最大压力差。只有在安装了一个以上的气压计模块时，此命令才可用。

DPMAX [x]

其中:

x = 压力

示例:

```
>dpmax 0.2
Max. diff.          : 0.20 hPa
>
```

使用 **AVRG** 命令可以设置气压计的测量平均时间（以秒为单位）。平均时间的有效范围为 1...600 秒。

AVRG [x]

其中:

x = 平均时间

示例:

```
>avrg
Average filter : 1.0 s ?
>
```

HHCP

HHCP 命令显示或设置高度校正压力的标高。HCP 高度的有效范围为 -30...+30 米。

HQFE

HQFE 命令显示或设置 QFE 校正压力的标高。QFE 高度的有效范围为 -30...+30 米。

HQNH

HQNH 命令显示或设置 QNH 校正压力的标高。QNH 高度的有效范围为 -30...3000 米。

PSTAB

使用 **PSTAB** 命令可显示或设置压力稳定性限值。通过向 **FORM** 字符串中添加 **PSTAB** 元素，可以使用串行端口检查稳定性。

用户端口串行设置

使用串行线

使用串行线命令 **SERI [b p d s]** 可设定用户端口的通信设置。

SERI [b p d s]

其中：

b = 比特率（110、150、300、600、1200、2400、4800、9600、19200、38400、57600、115200）

p = 奇偶校验（**n** = 无、**e** = 偶、**o** = 奇）

d = 数据位（7 或 8）

s = 停止位（1 或 2）

示例：

```
>seri
Baud P D S : 9600 N 8 1
>
```

需要重启气压计才能激活 **SERI** 命令设定的新通信设置。

该设置可以一次更改一个参数，也可以同时更改所有参数：

```
>seri 0
Baud P D S : 9600 N 8 1
>seri o
Baud P D S : 9600 O 8 1
>
```

SMODE

使用命令 **SMODE** 可设置用户端口的启动运行模式。

SMODE [xxxx]

其中：

xxx = STOP、RUN 或 POLL

表 13 输出模式的选择

模式	输出	可用命令
STOP	仅使用 SEND 命令	全部（默认模式）
RUN	启动后自动输出	仅命令 S
POLL	仅使用 SEND [addr] 命令	使用 RS-485 总线

所选的输出模式将在断电后激活。

INTV

使用命令 **INTV** 可设置 **RUN** 模式的输出间隔。

INTV [xxx yyy]

其中：

xxx = 输出间隔 (0 ... 255)。0：最快的输出率。

yyy = 单位 (s、min、h 或 d)

示例：

```
>intv 10 min
Output interval : 10 min
>
```

ECHO

使用命令 **ECHO** 可设置用户端口回显。此命令可以启用或禁用所收到字符的回显。

ECHO [x] [y]

其中：

x = ON（默认设置），或者

y = OFF

警告

即使当前正与服务端口相连，也可以使用 SERI、SMODE、INTV 和 ECHO 命令更改 / 查看用户端口的设置。

示例：

```
>echo off
Echo          : OFF
send
pressure      = 1013.00 hPa
echo on
Echo          : ON
>
```

系统信息命令

?

使用串行线命令 ? 可检查气压计的当前配置。命令 ?? 与此相似，但也可以在气压计处于 **POLL** 模式时使用。

示例：

```
>?
PTB330 / 1.01
Serial number   : A1234567
Batch number    : B8901234
Output format   : P #T P1 #T P2 #T DP12 #T QFE #RN
Adjust. date    : 2007-05-03
Adjust. info    : VAISALA
Date            : 2007-05-08
Time           : 13:42:01
Start mode      : STOP
Baud P D S     : 4800 E 7 1
Output interval : 1 s
Address        : 0
```

```
Echo           : ON
Module 1       : BARO-1
Module 2       : BARO-1
Module 3       : BARO-1
Module 4       : EMPTY
>
```

ERRS

使用命令 **ERRS** 可显示所有未确认的错误（并清除这些错误）。如果某个错误仍处于活动状态，则当使用 **ERRS** 命令时，将重新显示该错误。

示例：

```
>errs
PASS
No errors
>errs
FAIL
Error: Operating voltage out of range.
>
```

VERS

使用命令 **VERS** 可显示软件版本信息。

示例：

```
>vers
PTB330 / 1.00
>
```

使用串行线重启气压计

RESET

重启设备。用户端口将切换到使用命令 **SMODE** 选择的启动输出模式。

使用串行线锁定菜单 / 键盘

LOCK

使用 **LOCK** 命令可以显示或开启使用 4 位 PIN 码（例如 4444）的菜单锁。

LOCK [x yyyy]

其中：

x = 1（菜单锁定）

yyyy = 4 位 PIN 码

示例：

```
>lock 1 4444
Keyboard lock   : 1 [4444]
>
```

使用 **LOCK** 命令可以开启菜单锁，开启后不能使用 PIN 码访问菜单，但仍可以访问 **INFO** 和 **GRAPH** 按钮。

LOCK [x]

其中：

x = 1（菜单锁定）

示例：

```
>lock 1
Keyboard lock   : 1
>
```

使用 **LOCK** 命令可完全禁用键盘。

LOCK [x]

其中：

x = 2（禁用键盘）

示例：

```
>lock 2
Keyboard lock   : 2
>
```

警告

解开锁定需要使用串行命令 **LOCK 0**。如果设置了 PIN 码，也可以使用键盘解开菜单锁定。

数据记录

数据记录功能始终开启，该功能会自动采集数据并存入设备的存储器。关闭电源时，已记录的数据不会从存储器中消失。采集的数据可以在显示屏的图形视图中以图形的形式查看，也可以使用串行连接或 MI70 接口软件列出。

选择数据记录参数

如果设备配备有可选显示屏，那么所记录的参数始终是为该显示屏所选的那些参数。最多可以同时记录四个参数。有关如何使用键盘选择显示屏参数的说明，请参见第 76 页的更改参数和单位一节。

DSEL

如果气压计没有安装显示屏 / 键盘，就要使用串行线命令 **DSEL** 来选择要记录的参数。

DSEL [xxx]

其中：

xxx = 数据记录参数，请参见第 18 页的表 1。

示例：

```
>dsel p HCP
P HCP
>
```

输入不带参数的命令并按 **ENTER** 可显示当前的记录参数。

查看记录的数据

如果设备配备有可选显示屏，图形显示会显示所选参数的数据，一次显示一个参数。有关图形显示的详细信息，请参见第 55 页的图形记录一节。

也可以使用下面介绍的命令将记录数据以数字形式转储至串行线。

DIR

使用串行线并输入 **DIR** 命令可检查可用文件。

该设备为每个所选参数记录六个文件（六个观察期）。因此，文件的总数量取决于所选参数的数量，最少为 6 个文件，最多为 24 个文件。请参见第 56 页的表 7，趋势和最大值 / 最小值计算的时间段。

例如，选择两个参数（P 和 P₁）。

示例：

```
>dir
File description                Oldest data available No. of
points
1 P latest 20 minutes           2000-01-08 03:44:30135
2 P latest 3 hours              2000-01-08 00:44:30135
3 P latest 1 day                2000-01-07 01:07:00135
4 P latest 10 days              1999-12-27 22:07:00135
5 P latest 2 months             1999-11-01 16:07:00135
6 P latest 1 year               1998-11-29 04:07:01135
7 P1 latest 20 minutes          2000-01-08 03:44:31135
8 P1 latest 3 hours             2000-01-08 00:44:31135
9 P1 latest 1 day               2000-01-07 01:07:01135
10 P1 latest 10 days            1999-12-27 22:07:01135
11 P1 latest 2 months           1999-11-01 16:07:01135
12 P1 latest 1 year             1998-11-29 04:07:01135
>
```

PLAY

使用 **PLAY** 命令可将所选文件输出到串行线。该命令可输出指定记录的趋势、最小值和最大值。使用 **DIR** 命令可以找出对应于特定记录的记录索引编号。输出的数据使用分隔格式。这与大部分电子表格程序相兼容。在发出该命令之前，应根据需要使用 **TIME** 和 **DATE** 命令设置正确的日期和时间。

PLAY [x]

其中：

x = 1 ... 24

示例：

```
>play 4
P latest 10 days                2000-12-20 18:31:17135
Date      Time      trend      min      max
yyyy-mm-dd hh:mm:ss  mbar      mbar      mbar
2000-12-21 20:31:17  974.22    972.83    975.21
2000-12-21 22:31:17  976.45    975.21    977.73
2000-12-22 00:31:17  979.29    977.69    980.94
.
.
>
```

可以使用 <ESC> 键中断输出列表。

可以使用 **PLAY 0** 命令输出所有文件。

DELETE/UNDELETE

使用串行线可以清除或恢复数据文件。

使用 **DELETE** 命令可清除所有数据文件。使用 **UNDELETE** 命令可恢复已删除的数据。

警告

UNDELETE 命令只能恢复那些仍未被记录覆盖的被删除的数据部分。

继电器操作

继电器输出的参数

继电器监视为继电器输出所选的参数。可以选择任何可用参数。

基于测量的继电器输出模式

继电器设定点

当测量值在“上限”和“下限”数值之间时，继电器不动作。如果选择较低数值作为“上限”数值而选择较高数值作为“下限”数值，则当测量值不在设定点之间时，继电器不动作。您也可以只设定一个设定点。有关基于测量的不同继电器输出模式的示例，请参见下面第 89 页的图 41。

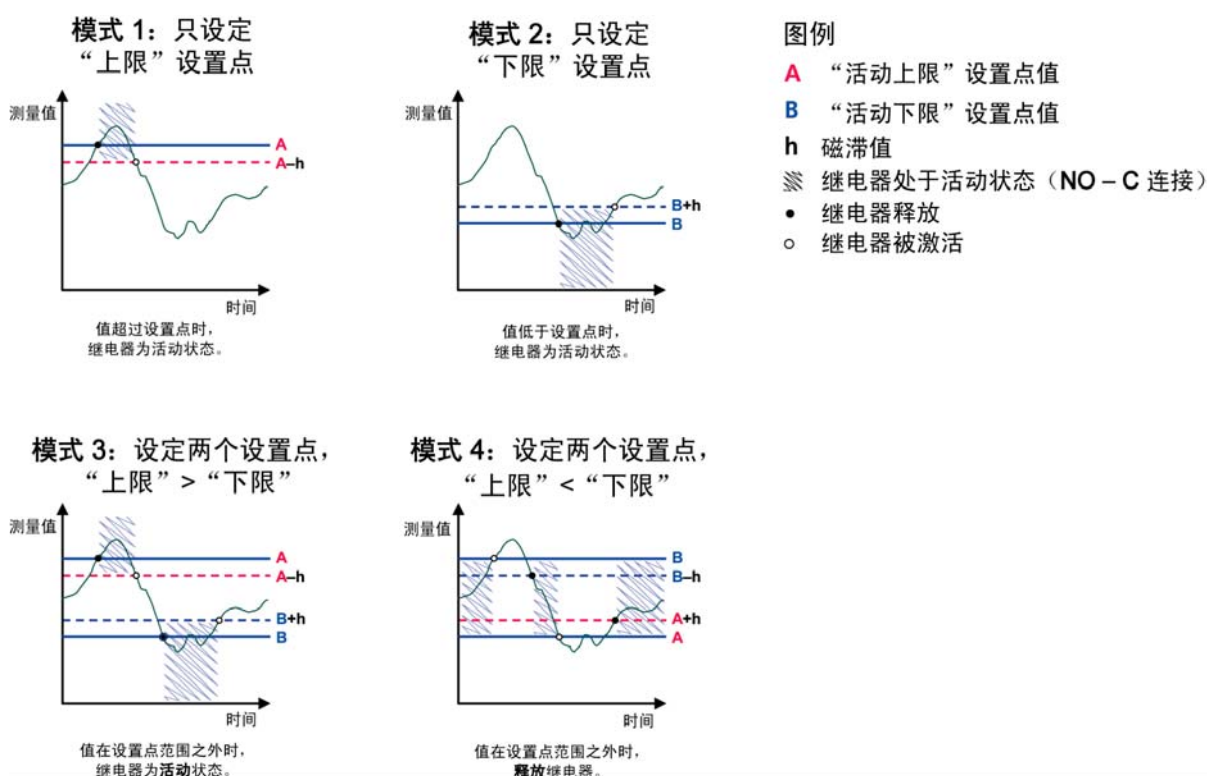


图 41 继电器输出模式

如果测量值超出安全范围需要触发报警，则通常使用模式 4。测量值在范围内时继电器处于活动状态，如果测量值超出测量范围或测量失败，则继电器释放。

警告

如果所选参数的测量失败或气压计断电，继电器将被释放。

滞后

测量值接近设定点时，滞后功能可以防止继电器来回切换。当测量值超过设定点数值时，继电器被激活。当测量值返回再次经过设定点时，继电器仍处于激活状态，直至数值达到按滞后数值增加/减小的设定点为止，请参见第 89 页的图 41。滞后值应该小于设定点之间的差。

警告

如果已经设定好两个设定点，而“上限”设定点低于“下限”设定点，则滞后反向运行，即当测量值经过设定点数值时，继电器释放。

继电器指示气压计错误状态

可以根据设备的运行状态设置继电器。通过为输出参数选择 **FAULT/ONLINE STATUS**（故障/在线状态），继电器会根据运行状态更改状态，如下所述：

FAULT STATUS（故障状态）

正常运行：继电器处于活动状态（C 和 NO 输出闭合）

不测量状态（错误状态或断电）：继电器释放（C 和 NC 输出闭合）

ONLINE STATUS（在线状态）

实时测量（数据可用）：继电器处于活动状态（C 和 NO 输出闭合）

无实时数据（例如：错误状态或调整模式）：继电器释放（C 和 NC 输出闭合）

有关 FAULT/ONLINE STATUS（故障 / 在线状态）继电器输出模式的示例，请参见下面第 91 页的图 42。

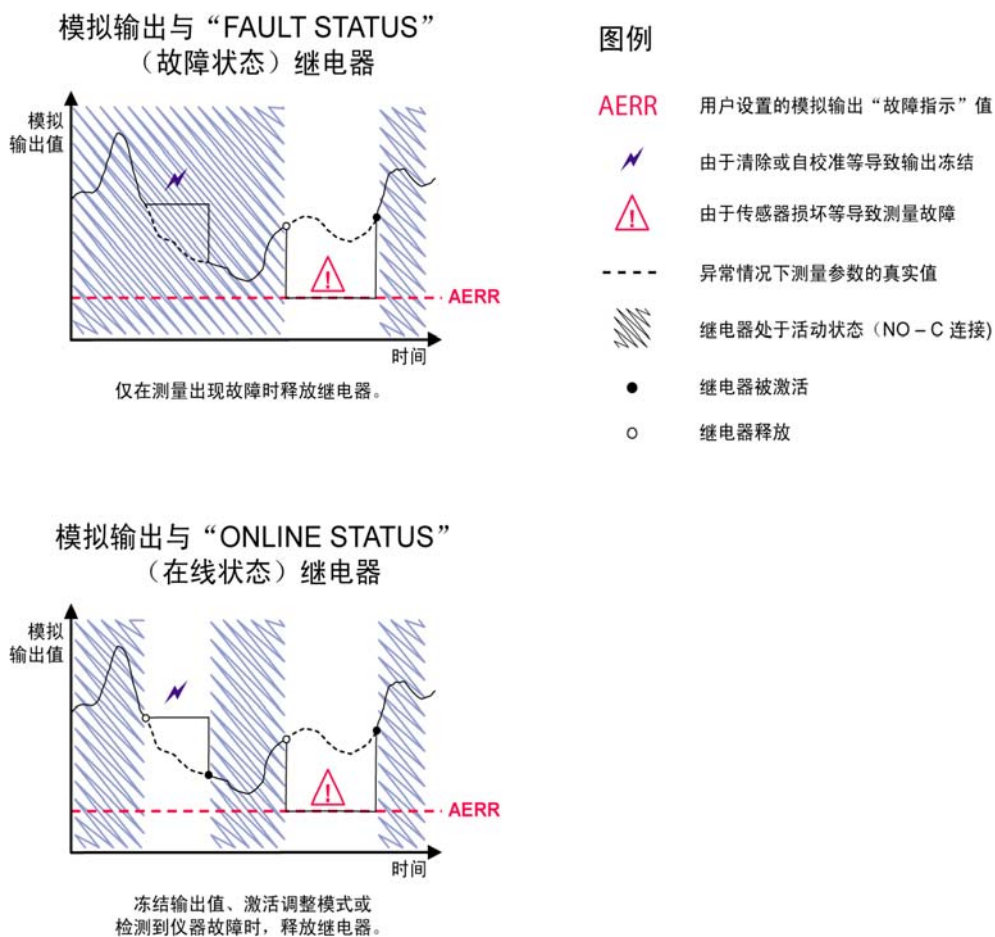


图 42 FAULT/ONLINE STATUS（故障 / 在线状态）继电器输出模式

FAULT/ONLINE STATUS（故障 / 在线状态）继电器通常与模拟输出结合使用，以获取输出值的有效信息。

警告

如果气压计断电，则所有基于状态的继电器都释放，类似于发生仪器故障的情况。

启用 / 禁用继电器

您可以出于系统维护这样的目的取消激活继电器输出。

设置继电器输出

RSEL

警告

如果只安装了一个继电器模块，则其继电器被称为“继电器 1”和“继电器 2”。

使用串行线可选择参数、设定点和滞后，或者启用 / 禁用继电器输出。出厂设置为禁用所有继电器。输入 **RSEL** 命令。

RSEL [q1 q2...]

其中：

q1 = 继电器 1 的参数或者 Fault/Online（故障 / 在线）

q2 = 继电器 2 的参数或者 Fault/Online（故障 / 在线）

以此类推

使用上面第 18 页的表 1 中所述的参数缩写。

窗口限位开关的示例：

选择继电器 1 跟踪压力测量，继电器 2 跟踪气压计模块 1 的压力测量。为两个继电器均设置两个继电器设定点。

```
>rsel P P1
Rel1 P    below: 980.00 hPa ?
Rel1 P    above: 995.00 hPa ?
Rel1 P    hyst  : 0.10 hPa ?
Rel1 P    enabl: ON ? ?
Rel1 P1   below: 1001.00 hPa ?
Rel1 P1   above: 1005.00 hPa ?
Rel1 P1   hyst  : 0.10 hPa ?
Rel1 P1   enabl: ON ?
>
```

正常限位开关的示例：选择继电器 1 跟踪压力测量，继电器 2 跟踪气压计模块 1 的压力测量。为两个输出选择一个设定点。

```
>rsel P P1
Rel1 P    below: 980.00 hPa ? -
Rel1 P    above: 995.00 hPa ? 1020
Rel1 P    hyst : 0.10 hPa ? 1
Rel1 P    enabl: ON ? ON
Rel1 P1   below: 1001.00 hPa ? ---
Rel1 P1   above: 1005.00 hPa ? 1010
Rel1 P1   hyst : 0.10 hPa ? 2
Rel1 P1   enabl: ON ? ON
>
```

使用继电器 1 作为故障报警的示例：

选择继电器 1 跟踪故障状态，继电器 2 跟踪压力测量。

```
>rsel fault p
Rel1 FAUL below: -
Rel1 FAUL above: -
Rel1 FAUL hyst : -
Rel1 FAUL enabl: ON ?
Rel2 P    below: - ? -
Rel2 P    above: 1050.00 hPa ? 1050
Rel2 P    hyst : 12.00 hPa ? 10
Rel2 P    enabl: ON ? ON
>
```

继电器的测试操作

测试时，即使继电器处于禁用状态，也会被激活。

使用模块按钮可以激活继电器。按 REL 1（继电器 1）或 REL 2（继电器 2）按钮可激活相应的继电器。

继电器已激活：	指示灯亮
继电器未激活：	指示灯不亮

RTEST

使用串行线命令 **RTEST** 可测试继电器的操作。

RTEST [x1 x2]

其中：

x = ON/OFF

示例：使用命令激活然后释放继电器。

```
>rtest on on
ON ON
>rtest off off
OFF OFF
>
```

输入不带参数的 **RTEST** 命令可以停止测试。

RS-485 模块的操作

使用 RS-485 接口可以在 RS-485 网络和气压计之间进行通信。RS-485 接口为独立接口，可提供的最高通信速率为 1115200 位 / 秒。（对于最大总线长度 1 公里，应使用比特率为 19200 b/s 或以下。）

为网络选择 RS-232-RS-485 转换器时，不要使用自我供电的转换器，因为它们不一定能提供所需的能耗。

警告

连接 RS-485 模块时，不能使用和连接气压计主板上的用户端口。服务端口操作正常。

网络命令

使用以下命令设置 RS-422/485 接口。

可以通过使用服务端口或者 RS-422/485 端口，输入 RS-485 配置命令 **SERI**、**ECHO**、**SMODE**、**ADDR**、**INTV**。也可以使用可选的显示屏 / 键盘，请参见第 81 页的用户端口串行设置一节。

SDELAY

使用 **SDELAY** 命令可以设置用户端口（RS232 或 RS485）的延迟（响应时间），或者查看当前设置的延迟值。值以十毫秒为单位（例如 5 = 0.050 秒的最短响应延迟）。该值可以设置为 0...254 之间的值。示例：

```
>sdelay
Serial delay : 0 ? 10
>sdelay
Serial delay : 10 ?
```


SERI

使用 **SERI** 命令输入 RS-485 总线设置。

SERI [*b p d s*]

其中：

b = 比特率（300、600、1200、2400、4800、9600、19200、38400、57600、115200）

p = 奇偶校验（*n* = 无、*e* = 偶、*o* = 奇）

d = 数据位（7 或 8）

s = 停止位（1 或 2）

ECHO

使用 **ECHO** 命令可以启用 / 禁用通过串行线接收的字符的回显。

ECHO [*x*]

其中：

x = ON/OFF（默认设置 = OFF）

使用 2 - 线连接时，应该始终禁用回显功能（关闭）。

使用 4 - 线连接时，可以禁用 / 启用回显设置。

SMODE

使用 **SMODE** 命令可以设置默认的串行接口模式。

SMODE [*xxxx*]

其中：

xxxx = STOP、RUN 或 POLL

在 STOP 模式下：只能使用命令 **SEND** 来输出测量值，可以使用所有命令。

其中:

在 RUN 模式下: 自动输出, 只能使用命令 **S** 或按 **ESC** 键来停止输出。

在 POLL 模式下: 只能使用命令 **SEND [addr]** 来输出测量值

几个气压计与同一路径相连时, 必须在初始配置中为每个气压计输入自己的地址, 而且必须使用 **POLL** 模式。

INTV

使用 **INTV** 命令可以设置 RUN 模式输出间隔。

INTV [n xxx]

其中:

n = 0..255

xxx = S、MIN 或 H

设置 RUN 模式输出间隔。只有在 RUN 模式处于活动状态时才使用时间间隔。例如, 输出间隔设置为 10 分钟。

```
>INTV 10 min
Output interval: 10 min
>
```

如果将 RUN 输出间隔设置为零, 则输出速率最快。

ADDR

只有在 POLL 模式下才需要地址 (请参见第 82 页的 **SMODE**) 串行命令。使用 **ADDR** 命令可以输入 RS-485 气压计地址。

ADDR [aa]

其中:

aa = 地址 (0 ... 255) (默认设置 = 0)

示例：气压计配置为地址 99。

```
>ADDR
Address : 2 ? 99
>
```

SEND

使用 **SEND** 命令可以在 POLL 模式下输出一读数据：

SEND [*aa*]

其中：

aa = 气压计的地址

SCOM

使用 **SCOM** 命令可显示或设置 **SEND** 命令的别名。指定的别名不能是已在使用的命令。

示例：

```
>scom meas
Send command : meas
>send
pressure = 1013.02 hPa
>measpressure = 1013.02 hPa
>
```

OPEN

当 RS-485 总线上的所有气压计均处于 POLL 模式时，可以使用 **OPEN** 命令将一个气压计临时设置为 STOP 模式，以便输入其他命令。

OPEN [*aa*]

其中：

aa = 气压计地址 (0 ... 99)

示例：

```
open 1
PTB330: 1 line opened for operator commands
>
```

CLOSE

使用 **CLOSE** 命令可以将气压计转换回 POLL 模式。

```
>close
line closed
```

模拟输出操作

模拟输出是在工厂内根据订单进行设置的。如果想改变设置，请按照如下说明操作。请参见[第 42 页的模拟输出模块](#)一节。

更改输出模式和范围

两个输出通道都有自己的带有 8 个开关的 DIP 开关模块，请参见[第 42 页的图 22](#) 中的位置（切换 DIP 开关来选择输出模式和范围）。

1. 选择电流 / 电压输出，将开关 1 或者 2 调至 ON。
2. 选择范围，将 3 至 7 中一个开关调至 ON。

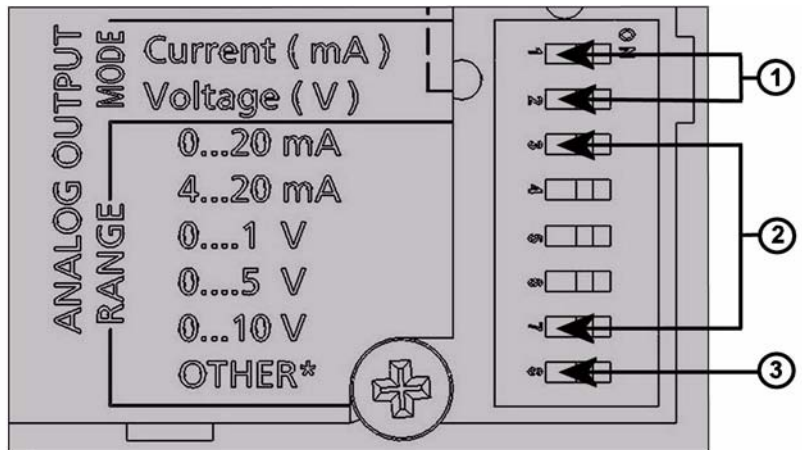


图 43 输出模块的电流 / 电压开关

数字对应第 99 页的图 43:

- 1 = 电流 / 电压选择输出开关 (1 到 2)。
- 2 = 模拟输出 1 和 2 的电流 / 电压范围选择开关 (3 到 7)。
- 3 = 仅供服务使用的开关。始终处于 OFF 位置。

警告 同一时间开关 1 或 2 中只能有一个处于 ON 位置。同一时间开关 3 到 7 中只能有一个处于 ON 位置。

下面的示例说明如何选择 0 ... 5 V 电压输出。

	OFF	ON	选择
1	█		选择输出电压
2		█	
3	█		选择 0...5 V
4			
5			
6		█	
7	█		
8	█		

图 44 DIP 开关选择示例

警告

如果已经自定义了错误输出设置 (AERR)，请检查在输出模式 / 范围更改的情况下错误值的设置是否仍然有效，请参见第 101 页的模拟输出故障指示设置一节。

模拟输出参数

AMODE/ASEL

使用串行线可以选择模拟输出参数并对其进行量程设定。将气压计与计算机连接。打开计算机和气压计之间的终端连接。

1. 使用 **AMODE** 命令检查模拟输出模式。

示例：

```
>amode
Ch1 output      : 0...1 V
Ch1 slot        : 4
Ch1 type        : T compensated
>
```

2. 使用 **ASEL** 命令选择模拟输出参数并设定量程。请注意，这些参数只能订购设备时已选择的参数中选择。

ASEL [xxx yyy]

其中：

xxx = 通道 1 的参数

yyy = 通道 2 的参数

始终输入所有输出的所有参数。有关参数和参数缩写，请参见第 18 页的表 1。

在使用具有两路模拟输出的设备时，请使用命令 **ASEL** [xxx yyy]，如下面的示例所示。

```
>asel P
Ch1 P    low : 900.00 hPa
Ch1 P    high : 1100.00 hPa
>
```

模拟输出测试

AATEST

使用串行线可以设置模拟输出测试值。输出值强制为输入的值并保留，直到输入不带参数的命令。作为参数的参数数量取决于 AOUT-1 模块数量。测试电压 / 电流的有效范围与模拟输出范围相同。

AATEST [x] [y]

其中：

x = 电压

y = 毫安

示例：

```
>aatest 1.0
Ch1          : 1.000 (mA/V)   H'6644
>
```

模拟输出故障指示设置

AERR

在存在错误条件的情况下，使用串行线命令 **AERR** 可设置模拟输出错误值（以 V 或 mA 为单位）。错误值的有效范围（输出范围）取决于 AOUT-1 模式。

示例：

```
>aerr
Ch1 error out : 0.000V ?
>
```


第 5 章 维护

本章包含产品基本维护所需的信息。

定期维护

清洁

气压计外壳要用沾有适度去污剂的柔软无绒布擦拭。

错误状态

在错误状态下无法测量参数，输出显示如下：

- 模拟通道输出 0 mA 或 0 V（可以使用串行线命令 **AERR** 或显示屏 / 键盘更改此故障指示值），请参见第 101 页的[模拟输出故障指示设置](#)一节。）
- 串行端口输出星号 (***)
- 外盖 LED 闪烁
- 可选显示屏：错误指示灯点亮

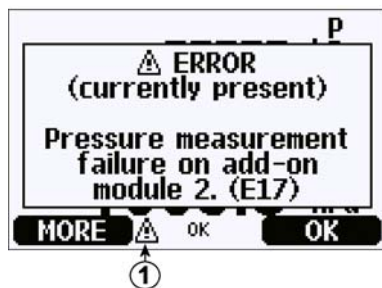


图 45 错误指示灯和错误信息

数字对应第 104 页的图 45:

1 = 错误指示灯

错误状态结束，并且您查看错误信息后，错误指示灯就会熄灭。按 **INFO**（信息）按钮可显示错误信息。

您也可以使用命令 **ERRS** 通过串行接口检查错误信息。如果错误持续出现，请与 Vaisala 联系，请参见第 125 页的 [Vaisala 服务中心](#)。

表 14 错误信息

错误代码	错误信息	操作
E10	内部 EEPROM 读入错误。	气压计内部故障。将气压计返回 Vaisala 服务中心。
E11	内部 EEPROM 写入错误。	气压计内部故障。拆下气压计，将故障部分返回 Vaisala 服务中心。
E12...E15	附加模块 1/2/3/4 连接故障	关掉电源，检查模块连接。接通电源。
E8	设备内部温度超限	确保工作温度在有效范围内
E6	工作电压超限	确保工作电压在有效范围内。
E7	内部系统电压超限	气压计内部故障。将气压计返回 Vaisala 服务中心。
E20...E23	模拟输出 1/2/3/4 的配置开关设置不正确	检查并重置模拟输出模块的开关，请参见第 98 页的 更改输出模式和范围 一节。
E5	通信模块安装在不正确的附加模块槽内	切断电源，把通信模块换到模块槽 1 中。
E28...E31	附加模块槽 1/2/3/4 内安装了未知 / 不兼容的模块	确保模块与 PTB330 兼容。
E4	压力超出有效范围	检查假设的压力是否在气压计的测量范围之内。

表 14 错误信息

错误代码	错误信息	操作
E3	压力传感器之间的差异太大	1) 检查气压计模块是否测量相同的压力或者 2) 检查是否有一个气压计模块超出有效范围 或者 3) 检查 DPMAX 值是否设置得太低。
E16...E19	附加模块 1/2/3/4 上的压力测量故障	气压计内部故障。将气压计返回 Vaisala 服务中心。
E9	内部配置存储器中的校验和错误	气压计内部故障。将气压计返回 Vaisala 服务中心。
E24...E27	附加模块 1/2/3/4 上的 EEPROM 故障	气压计内部故障。将气压计返回 Vaisala 服务中心。

第 6 章

校准和调整

本章包含对本产品进行校准和调整的说明。

PTB330 在出厂前已经进行了严格的校准和调整。当有理由相信设备不在精度指标范围内时，必须进行校准。定义校准间隔时，必须考虑客户的长期规范和要求。有关详细信息，请与 Vaisala 服务中心联系。建议应由 Vaisala 进行校准和调整。请参见第 125 页的 [Vaisala 服务中心](#)。执行校准和调整时可使用串行端口或可选显示屏 / 键盘。

压力

用户可以选择简单单点偏移或偏移和增益两点调整，并使用 **LCP** 命令调整气压计模块。**MPCP** 命令用于最多八个压力级别的更复杂的多点校正功能。试图重新调整气压计模块之前，先检查变送器当前使用的线性校正方式。由于输入新线性校正时以前的线性校正将消失，因此用户决定使用新线性校正时必须考虑以前的线性校正。

警告

输入新线性校正或多点校正总是会取消以前的校正。建议记下以前的线性校正和多点校正，以免无意间丢失。

表 15 气压计模块 P1 的调整和校准命令

命令	功能
LCP1 ON/OFF	启用 / 禁用线性校正
LCP1	输入线性校正
MPCP1 ON/OFF	启用 / 禁用多点校正
MPCP1	输入多点校正
CDATE	显示或设置校准日期
CTEXT	显示或设置校准信息文本

打开和关闭调整模式

在进行调整和校准之前，调整模式必须可用。带有指示灯 LED 的调整按钮位于主板的左上角。请参见第 20 页的图 2 中的调整按钮位置。

1. 打开气压计顶盖。
2. 按 **ADJ** 按钮。现在，调整模式可用。红色的指示灯 LED 打开。
3. 再次按 **ADJ** 按钮锁定调整模式。红色指示灯 LED 关闭。

只有按 **ADJ** 按钮（位于变送器主板上）时，显示屏 / 键盘上才会出现调整菜单。

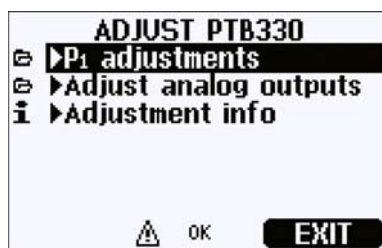


图 46 调整菜单

压力调整

在 PTB330 中，首先使用相应的多点调整值校正每个气压计模块的原始压力测量值。对校正的值还会应用其他线性调整（如果启用）。此功能允许用户在不对气压计模块执行全面重新调整的情况下，使用线性调整微调压力显示，请参见第 109 页的图 47。

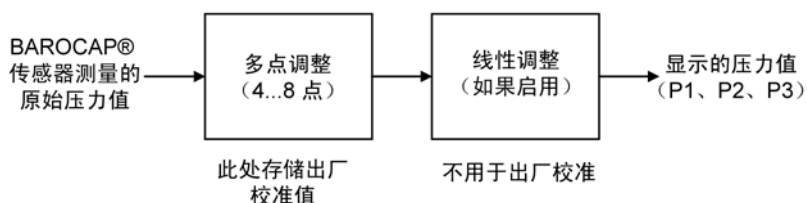


图 47 PTB330 调整

对于校正调整，测量新调整数据之前，必须禁用现有调整。如果您只想进行线性调整（一个或两个压力点），则应使多点调整保持激活状态。

如果您想对 PTB330 执行完全重新调整，应禁用多点和线性调整，并在 2 到 8 个压力点处校准仪器。在这种情况下，会将新调整值输入到多点调整函数，而不使用线性调整（即禁用此功能）。

使用显示屏 / 键盘调整

使用显示屏 / 键盘查看激活的多点 / 线性调整。

1. 按位于主板左上角的 **ADJ** 按钮打开 **ADJUST PTB330**（调整 PTB330）菜单。
2. 选择 **P1 adjustments**（P1 调整），按向右箭头按钮。
3. 选择 **多点 / 线性调整**。如果相应调整已启用，则会带有选中标记。
4. 如果已启用调整，则按 **SHOW**（显示）按钮可查看激活的调整值。按 **OK**（确认）使调整保持激活状态，或按 **DISABLE**（禁用）禁用调整（按 **YES**（是）确认）。
5. 按向左箭头键返回 **ADJUST PTB330**（调整 PTB330）菜单。
6. 按 **EXIT**（退出）退出调整模式。

要测量新调整值并执行实际调整，请先在您要调整的每个气压计模块上禁用相应调整（参见上面的过程）。如果您要执行多点调整，还要禁用线性调整。如果您只进行线性调整，应保留多点调整不动。

禁用以前的调整后，根据压力基准校准 PTB330。分别记下每个 PTB330 气压计模块的压力读数（参数 P_1 、 P_2 和 P_3 ）。然后使用显示屏 / 键盘输入并激活新多点 / 线性调整因子。

1. 按位于主板左上角的 **ADJ** 按钮打开 **ADJUST PTB330**（调整 PTB330）菜单。
2. 选择 **P1 adjustments**（P1 调整），按向右箭头按钮。
3. 选择 **Multipoint / Linear adjustment**（多点 / 线性调整），按 **SET**（设置）按钮。
4. 选择现有调整点或 **Add adjustment point**（添加调整点）并按 **SET**（设置）按钮输入新值。如果询问，选择 **MODIFY**（修改）将旧值替换为新值。
5. 在 **Reading**（读数）提示下，使用向上 / 向下箭头按钮输入 PTB330 的 P_1 值。按 **OK**（确认）按钮。

6. 在 **Reference** (**基准**) 提示下, 使用向上 / 向下箭头按钮输入相应的压力基准值。按 **OK** (**确认**) 按钮。
7. 重复步骤 4 到 6, 直到输入所有压力点为止。
8. 要删除多余的旧调整点, 请按 **SET** (**设置**) 并在每个调整点上选择 **REMOVE** (**删除**)。
9. 完成后, 按 **OK** (**确认**) 按钮。按 **YES** (**是**) 按钮激活已配置的调整。
10. 按向左箭头按钮返回 **ADJUST PTB330** (**调整 PTB330**) 菜单, 对要调整的每个气压计模块重复步骤 2 到 9。
11. 按 **EXIT** (**退出**) 退出调整模式。

使用串行线进行单点调整

警告

只有将调整解锁后才能进行调整。要解锁调整菜单, 请按变送器主板上的 ADJ 按钮。

LCP1

LCP1 command (LCP1 命令) 对气压计模块 / 模块 P1 执行线性校正。使用命令 **LCP1**

- 可激活或取消激活线性调整功能
- 可为变送器输入新的线性偏移和增益 / 增益压力校正
- 可编辑现有线性偏移和增益 / 增益压力校正

分别为每个气压计模块键入线性校正。输入 **ON** 或 **OFF** 参数可启用或禁用线性校正。单个问号表示存储的读数和参考信息, 以及线性校正的状态。每个气压计模块有自己的调整命令。如果安装了三个气压计模块, 则 **LCP1**、**LCP2** 和 **LCP3** 命令可用。请首先使用 **LCP1 OFF** 命令取消激活以前的校正。

LCP1 [x/y] [z]

其中:

x = ON

y = OFF

z = ?

示例

```
>lcp1
1. Reading ? 981.2
1. Reference ? 980.0
2. Reading ? 1102.1
2. Reference ? 1100.0
>
```

警告

新线性校正总是取消以前的校正以及变送器的有效校准日期。

MPCP1

使用 **MPCP1** 命令。

- 可以对气压计模块 / 模块 P1 执行多点校正
- 可激活或取消激活多点调整功能
- 可为变送器输入新的线性偏移和偏移 / 增益压力校正
- 可编辑现有线性偏移和偏移 / 增益压力校正

此命令与 **LCP1** 类似，但最多可以使用八个读数 / 基准对。如果安装了三个压力气压计模块，则 **MCP1**、**MCP2** 和 **MCP3** 命令可用。请首先使用 **MPCP1 OFF** 命令取消激活以前的校正。然后通过变送器预校准可以指定所需校正。输入新多点校正时，应始终从低压端开始，然后依次为压力范围内的其他压力。分别为每个气压计模块键入多点校正。

警告

新多点校正总是取消以前的校正以及变送器的有效校准日期。

MPCP1 [x/y] [z]

其中：

x = ON

y = OFF

z = ?

示例：

```
>mpcp1
1. Reading ? 981.2
1. Reference ? 980.0
2. Reading ? 1002.1
2. Reference ? 1001.9
3. Reading ? 1053.4
3. Reference ? 1053.0
.
.
.
8. Reading ? 1092.1
8. Reference ? 1090.8
>
```

模拟输出调整 (Ch1)

在模拟输出校准中，模拟输出应强制为以下值：

- 电流输出：2 mA 和 18 mA
- 电压输出：整个范围的 10 % 和 90 %

将 PTB330 连接到一个经过校准的电流 / 电压表上，以便按照所选输出类型来测量电流或电压。

警告

通常，模拟输出模块出厂后不必进行调整。但是，如果怀疑该模块的精度，建议将其返回 Vaisala 进行重新调整 / 校准。

使用显示屏 / 键盘

1. 按 **ADJ** 按钮打开 **ADJUSTMENT MENU**（调整菜单）。
2. 选择 **Adjust analog outputs**（调整模拟输出），按向右箭头键。
3. 选择要调整的输出 **Adjust analog output 1**（调整模拟输出 1），按 **START**（开始）按钮。
4. 用万用表测量第一个模拟输出值。使用箭头按钮给出测定值。按 **OK**（确认）按钮。
5. 用万用表测量第二个模拟输出值。使用箭头按钮给出测定值。按 **OK**（确认）按钮。
6. 按 **OK**（确认）按钮返回调整菜单。
7. 按 **EXIT**（退出）按钮关闭调整模式并返回基本显示屏。

使用串行线

ACAL 命令可以调整模拟输出（如果有 AOUT-1 模块）。模块参数表示所调整的 AOUT-1 模块。将万用表连接到模拟输出，输入测定的电压 / 电流值。

首先，按主板内的 **ADJ** 按钮启用调整。

其中：

x = 1 ... 4

示例：

```
>acal 1
1st value ? 0.11
2nd value ? 0.92
>
```

输入调整信息

此信息显示在设备信息字段中，请参见第 57 页的信息显示屏一节。

使用显示屏 / 键盘

1. 如果未在调整菜单中，按主板上的 **ADJ** 按钮打开 **ADJUSTMENT MENU**（调整菜单）。
2. 选择 **Adjustment info**（调整信息），按向右箭头按钮。
3. 选择 **Date**（日期），按 **SET**（设置）按钮。使用箭头按钮输入日期。按 **OK**（确认）按钮。
4. 选择 **i**，按 **SET**（设置）按钮。输入最多 17 个字符的信息文本。使用箭头按钮。按 **OK**（确认）按钮。
5. 按 **EXIT**（退出）按钮返回基本显示。

使用串行线

CTEXT

用 CTEXT 命令可以在调整信息字段中输入文本。

示例：

```
>ctext Vaisala/MSL
Calibration text : Vaisala/MSL
>
```

CDATE

使用 CDATE 命令可以在调整信息字段中输入日期。调整日期设置为 YYYY-MM-DD 格式。

```
>cdate 2006-06-12
Calibration date : 2006-06-12
>
```


第 7 章

技术数据

本章提供产品的技术数据。

规范

性能

气压范围 500 ... 1100 hPa

表 16 气压范围 500 ... 1100 hPa (20°C 时)

	A 级	B 级
线性 *	±0.05 hPa	±0.10 hPa
滞后 *	±0.03 hPa	±0.03 hPa
重复性 *	±0.03 hPa	±0.03 hPa
校准不确定性 **	±0.07 hPa	±0.15 hPa
±20°C (+68°F) 时的精度 ***	±0.10 hPa	±0.20 hPa

气压范围 50 ... 1100 hPa

表 17 气压范围 50 ... 1100 hPa (20°C 时)

	B 级
线性 *	±0.20 hPa
滞后 *	±0.08 hPa
重复性 *	±0.08 hPa
校准不确定性 **	±0.15 hPa
±20°C (+68°F) 时的精度 ***	±0.20 hPa

表 18 温度依赖性 ****

	B 级
500 ... 1100 hPa	±0.01 hPa
50 ... 1100 hPa	±0.03 hPa

表 19 -40 ... +60°C (-40 ... +140°F) 时的总精度

	A 级	B 级
500 ... 1100 hPa	±0.15 hPa	±0.25 hPa
50 ... 1100 hPa		±0.45 hPa

表 20 长期稳定性

500 ... 1100 hPa	±0.10 hPa/ 年
50 ... 1100 hPa	±0.20 hPa/ 年

* 定义为端点非线性、滞后或重复性错误的 ±2 标准偏差。

** 定义为使用标准不精确性的 ±2 标准偏差，包括溯源到 NIST。

*** 定义为在室温时端点非线性、滞后错误、重复性错误和校准不确定性的平方根 (RSS) **** 定义为工作温度范围内温度依赖性的 ±2 标准偏差。

工作环境

表 21 工作环境

压力范围	500 ... 1100 hPa, 50 ... 1100 hPa
温度范围	
操作	-40 ... +60°C (-40... +140°F)
本地显示器	0 ... +60°C (-32... +140°F)
最大压力限值	5000 hPa abs.
电磁兼容性	EMC 标准 EN61326-1:1997+ Am1:1998 + Am2:2001: 工业环境

输入和输出

表 22 输入和输出

供电电压		10 ... 35 VDC
供电电压敏感性		可以忽略
功耗 @ 20°C (U _{in} 24 VDC, 一个压力传感器)		
	RS-232	typ 25 mA
	RS-485	typ 40 mA
	U _{out}	typ 25 mA
	I _{out}	typ 40 mA
	显示屏和背景灯	+20 mA
串行输入 / 输出		RS232C, RS485/422
压力单位		hPa、mbar、kPa、Pa、inHg、mmH ₂ O、mmHg、torr、psia
	A 级	B 级
分辨率	0.01 hPa	0.1 hPa
启动时的处理时间 (一个传感器)	4 s	3 s
响应时间 (一个传感器)	2 s	1 s
	快速测量模式	0.2 s
加速敏感性		可以忽略
压力接头	M5 (10-32) 内部螺纹	
压力接合件	1/8" I.D. 管的倒刺接合件, 具有可连接 1/8" 管的停止阀的快速接头	
模拟输出 (可选)		
电流输出		0 ... 20 mA、4 ... 20 mA
电压输出		0 ... 1 V、0 ... 5 V、0 ... 10 V
压力	500...1100 hPa	50...1100 hPa
+20°C 时的精度	±0.30 hPa	±0.40 hPa
精度, -40 ... +60°C	±0.60 hPa	±0.75 hPa
显示		带背景灯的 LCD, 任意参数的趋势图显示
菜单语言		英语、德语、法语、芬兰语、西班牙语、瑞典语、日语、俄语
电源控制		5 VDC 供电电压

结构

表 23 结构

电缆套管	M20x1.5 电缆直径 8...11mm/0.31..0.43"		
导管配件	1/2"NPT		
外壳材料	G-AlSi 10 Mg (DIN 1725)		
外壳等级	IP 65 (NEMA 4)		
用户电缆接头 (可选)	M12 系列 8 针 (凸式)	选件 1, 带插头 (凹式) 和 5 米 /16.4 英尺黑色电缆	
		选件 2, 带插头 (凹式) 和 螺纹接线端子	
	D9 接头		

可选模块技术规范

表 24 交流电源模块

工作电压	100...240 VAC 50/60 Hz
连接	0.5...2.5 mm ² (AWG 20...14) 电线螺纹接线端子
套管	用于 8...11 毫米直径的电缆
工作温度	-40...+60°C (-40...+140°F)
储存温度	40...+70°C (-40...+158°F)

表 25 模拟输出模块 AOUT-1

输出	0...20 mA, 4...20 mA, 0...1 V, 0...5 V, 0...10 V	
工作温度范围	-40...+60°C (-40...+140°F)	
功率消耗	U _{out} 0...1 V	最大 30 mA
	U _{out} 0...5V/0...10V	最大 30 mA
	I _{out} 0... 20 mA	最大 60 mA
外部负载	电流输出	RL < 500 ohm
最大负载 + 电缆回路电阻	540 ohm	
	0...1 V	RL > 2000 ohm
	0...5 V 和 0... 10 V 10 V	RL > 10 000 ohm
储存温度范围	-55...+80°C (-67...+176°F)	
3- 极螺纹接线端子		
电线最大尺寸	1.5 毫米 ² (AWG16)	

表 26 继电器模块

工作温度范围	-40...+60°C (-40...+140°F)	
工作压力范围	500...1300 mHg	
功率消耗 @24 V	最大 30 mA	
SPDT 接点 (转换开关), 例如		
接点布置模板 C		
	I _{max}	0.5 A 30 VDC
继电器零部件安全标准	IEC60950 UL1950	
储存温度范围	-55...+80°C (-67...+176°F)	
3- 极螺纹接线端子 / 继电器		
电线最大尺寸	2.5 毫米 ² (AWG14)	

表 27 RS-485 模块

工作温度范围	-40...+60°C (-40...+140°F)	
工作模式	2 线 (1 对), 半双工	
	4 线 (2 对), 全双工	
最大工作转速	115.2 kb	
总线绝缘	300 VDC	
功率消耗	@ 24V	最大 50 mA
外部负载	标准负载	32 RL > 10 kohm
储存温度范围	-55...+80°C (-67...+176°F)	
电线最大尺寸	1.5 毫米 ² (AWG16)	

选项和附件

表 28 选项和附件

说明	项目编码
模块	
继电器模块	RELAY-1L
T- 补偿模拟输出模块	AOUT-1T
独立 RS485 模块	RS485-1
电源模块	POWER-1
交流适配器	MI70EUROADAPTER
交流适配器	MI70USADAPTER
交流适配器	MI70UKADAPTER
交流适配器	MI70AUSDAPTER
静态压力头	SPH10
静态压力头	SPH10
气压计安装附件	
壁装套件	214829
柱式或管式安装套件	215108
户外安装套件（带防雨罩）	215109
带安装板的 DIN 导轨夹	215094
面板安装框	216038
连接电缆	
串行接口电缆	19446ZZ
USB-RJ45 串行接口电缆	219685
MI70 连接电缆	211339
8- 针脚接头输出电缆	
黑色接线电缆（5 米，8 针脚，M12 凹式）	212142
M12 8- 针凹式接头（带螺纹接线端子）	212416
电缆套管	
用于计算机的 PTB330/220/PTU200 DC 和 RS232 电缆	213019
PTB330/PTB220/PTU200 DC 电缆	213026
WINDOWS 软件	
软件接口套件	215005

尺寸（以毫米表示）

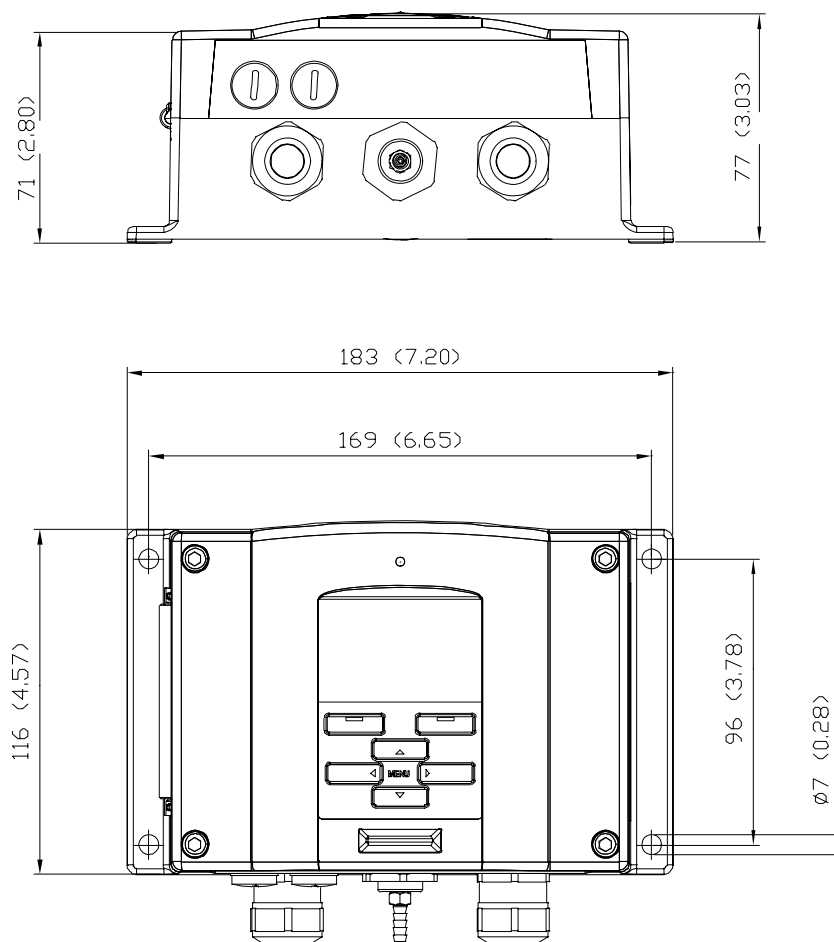


图 48 气压计主体尺寸

技术支持

若有技术问题，请与 Vaisala 技术支持部门联系：

电子邮件 helpdesk@vaisala.com

传真 +358 9 8949 2790

如果产品需要修理，请遵循以下说明，这样可以加快流程，避免额外支出。

返厂指南

如果产品需要修理，请遵循以下说明，这样可以加快流程，避免额外支出。

1. 阅读保修资料。
2. 填写问题报告，写上技术人员姓名和联系方式，以便能提供有关问题的详细资料。
3. 问题报告上请说明如下内容：
 - 发生了什么故障（什么工作 / 什么不工作）？
 - 在何处发生故障（位置和环境）？
 - 发生故障的时间（日期，当即 / 过了一会儿 / 周期性的 / 无规律的）？
 - 有多少故障（只有一处 / 有其他与此相同或类似的故障 / 一个装置中有多处故障）？
 - 产品与什么装置和连接器连接？
 - 与同一电力输出相连的输入电源类型、电压和其他项列表（照明、加热器、电动机等）。
 - 发现故障后采取了什么措施？
4. 在问题报告上写明详细的寄回地址及首选的装运方法。
5. 用品质优良的 ESD 保护袋将问题产品装好，装到一个尺寸合适的结实的箱子中，要在箱子里填充适当的缓冲及减震材料以保护产品。请将问题报告放在此箱子内。
6. 将箱子发送至：

Vaisala Oyj 联系人 / 分部
Vanha Nurmijärventie 21
FIN-01670 Vantaa
Finland

或当地的 Vaisala 服务中心（请参见下面的联系信息）。

Vaisala 服务中心

Vaisala 服务中心提供校准和调整以及维修和备用件服务，请参见下面的联系信息。

Vaisala 服务中心还提供扩展服务，例如，可信的校准、维护合同以及校准提醒服务。如果需要更多信息，请随时与他们联系。

NORTH AMERICAN SERVICE CENTER

Vaisala Inc., 10-D Gill Street, Woburn, MA 01801-1068, USA.

Phone: +1 781 933 4500, Fax: +1 781 933 8029

E-mail: us-customersupport@vaisala.com

EUROPEAN SERVICE CENTER

Vaisala Instruments Service, Vanha Nurmijärventie 21 FIN-01670 Vantaa, FINLAND.

Phone: +358 9 8949 2658, Fax: +358 9 8949 2295

E-mail: instruments.service@vaisala.com

TOKYO SERVICE CENTER

Vaisala KK, 42 Kagurazaka 6-Chome, Shinjuku-Ku, Tokyo 162-0825, JAPAN.

Phone: +81 3 3266 9617, Fax: +81 3 3266 9655

E-mail: aftersales.asia@vaisala.com

BEIJING SERVICE CENTER

Vaisala China Ltd., Floor 2 EAS Building, No. 21 Xiao Yun Road, Dongsanhuan Beilu, Chaoyang District, Beijing, P.R. CHINA 100027.

Phone: +86 10 8526 1199, Fax: +86 10 8526 1155

E-mail: china.service@vaisala.com

www.vaisala.com

附录 A

计算公式

本附录包含产品使用的计算公式。

以下等式用于计算高度补偿压力值（QFE、QNH 和 HCP）：

$$QFE = p \cdot \left(1 + \frac{h_{QFE} \cdot g}{R \cdot T} \right) \quad (1)$$

其中：

p = 测定的气压 [hPa]

h_{QFE} = 气压计和基准值之间的高度差 [m]

g = 9.81 [m/s²]

R = 287 [J/kg/K]

T = 温度 [K]

$$Q_{NH} = Q_{FE} \cdot e^{\frac{h_{QNH} \cdot g}{R \cdot \left(T_0 + \frac{\alpha \cdot h_{QNH}}{2} \right)}} \quad (2)$$

其中：

H_{QNH} = 站点海拔 [m]

g = 9.81 [m/s²]

R = 287 [J/kg/K]

T = 288.15 [K]

α = -0.0065 [K/m]

$$H_{CP} = p + 0.1176 \cdot h_{HCP} \quad (3)$$

其中：

p = 测定的气压 [hPa]

h_{HCP} = 气压计和基准值之间的高度差 [m]

附录 B

单位转换表

本附录包含单位转换表。

Multiplication factors Note: conversions for mmHg and inHg are defined at 0°C temperature and for mmH2O and inH2O at 4°C temperature.

		FROM								psia = psi absolute	
		hPa mbar	Pa N/m ²	mmHg torr	inHg	mmH2O	inH2O*	atm*	at*	bar	psia
TO	hPa mbar	1	0.01	1.333224	33.86388	0.09806650	2.490889	1013.25	980.665	1000	68.94757
	Pa Nm ²	100	1	133.3224	3386.388	9.806650	249.0889	101325	98066.5	100000	6894.757
	mmHg torr	0.7500617	0.0075006	1	25.40000	0.07355592	1.8683	760	735.559	750.0617	51.71493
	inHg	0.02952999	0.00029530	0.03937008	1	0.002895903	0.073556	29.921	28.959	29.52999	2.036021
	mmH2O	10.19716	0.1019716	13.59510	345.3155	1	25.40000	10332.3	10000	10197.16	703.0696
	inH2O*	0.40147	0.0040147	0.53525	13.596	0.039372	1	406.79	393.71	401.463	27.6799
	atm*	0.00098692	0.00009869	0.00131579	0.033422	0.000096788	0.0024583	1	0.967841	0.98692	0.068046
	at*	0.0010197	0.00001020	0.0013595	0.034532	0.0001	0.0025399	1.03323	1	1.01972	0.070307
	bar	0.001	0.00001	0.001333224	0.03386388	0.00009807	0.0024909	1.01325	0.980665	1	0.06894757
	psia	0.01450377	0.00014504	0.01933678	0.4911541	0.001422334	0.036127	14.6962	14.2233	14.50377	1

Example 1013.25 hPa/mbar = 1013.25 x 0.02952999 inHg = 29.9213 inHg

图 49 压力转换表

* PTB330 上不可用的单位。

本设备支持多种不同单位的参数。下表显示单位转换中使用的增益和偏移值。

表 29 所有压力参数的单位转换表（包括 ΔP 和 P_{3h} ）

单位	增益	偏移	最小值 ... 最大值
hPa	1	0	0 ... 9999
psi	0.01450377	0	0 ... 99.9999
inHg	0.02952999	0	0 ... 99.9999
torr	0.7500617	0	0 ... 999.999
bar	0.001	0	0 ... 9.99999
mbar	1	0	0 ... 9999.99
mmHg	0.7500617	0	0 ... 999.999
kPa	0.1	0	0 ... 999.999
Pa	100	0	0 ... 999999
mmH ₂ O	10.19716	0	0 ... 99999.9
inH ₂ O	0.40147	0	0 ... 999.999

表 30 压力差 ΔP 和压力趋势 P_{3h} 参数的单位转换表

单位	增益	偏移	最小值 ... 最大值
hPa	1	0	-9999.99 ... 9999.99
psi	0.01450377	0	-99.9999 ... 99.9999
inHg	0.02952999	0	-99.999 ... 99.999
torr	0.7500617	0	-9999.99 ... 9999.99
bar	0.001	0	-9.99999 ... 9.99999
mbar	1	0	-9999.99 ... 9999.99
mmHg	0.7500617	0	-9999.99 ... 9999.99
kPa	0.1	0	-999.999 ... 999.999
Pa	100	0	-999999 ... 999999
mmH ₂ O	10.19716	0	-99999.9 ... 99999.9
inH ₂ O	0.40147	0	-9999.99 ... 9999.99

表 31 设置压力稳定性 P_{STAB} 和最大压力差 ΔP_{MAX} 的单位转换表

单位	增益	偏移	最小值 ... 最大值
hPa	1	0	0 ... 99.99
psi	0.01450377	0	0 ... 9.9999
inHg	0.02952999	0	0 ... 9.9999
torr	0.7500617	0	0 ... 99.999
bar	0.001	0	0 ... 0.09999
mbar	1	0	0 ... 99.99

表 31 设置压力稳定性 P_{STAB} 和最大压力差 ΔP_{MAX} 的单位转换表

单位	增益	偏移	最小值 ... 最大值
mmHg	0.7500617	0	0 ... 99.99
kPa	0.1	0	0 ... 9.999
Pa	100	0	0 ... 9999
mmH ₂ O	10.19716	0	0 ... 9999.9
inH ₂ O	0.40147	0	0 ... 99.99

表 32 设置 HHCP 的 HQFE 的单位转换表

单位	增益	偏移	最小值 ... 最大值
米	1	0	-30 ... 30
英尺	3.28084	0	-99 ... 99

表 33 设置 HQNH 的单位转换表

单位	增益	偏移	最小值 ... 最大值
米	1	0	-30 ... 3000
英尺	3.28084	0	-99 ... 9900

表 34 设置 TQFE 的单位转换表

单位	增益	偏移	最小值 ... 最大值
°C	1	0	-80 ... 200
°F	1.8	32	-110 ... 390
K	1.0	-273.15	190 ... 470

附录 C

PA11A 仿真模式

本附录介绍 PTB330 系列的 PA11A 仿真模式。

PTB330 系列数字气压计的仿真模式允许部分地仿真 PA11A 气压计。在仿真模式中，PTB330 系列可以自动输出 PA11A 类型的消息。

激活 PA11A 仿真模式

要激活仿真模式，请使用串行线上的命令 **SMODE PA11A** 将变送器的启动模式设置为 PA11A。然后用 **RESET** 命令重启变送器：

```
>smode palla
Start mode      : PA11A
>reset
```

启动后，气压计输出的信息为 PA11A 格式。使用命令 **R** 可以开始自动信息输出，使用命令 **S** 可以停止输出。用于输出一条测量信息的命令 (**P**) 不可用。

要禁用仿真模式，请使用 **SMODE** 命令设置另一种模式（例如 **SMODE STOP**），然后重启变送器。

PA11A 信息格式

信息类型 1 的格式如下：

`<sp>P1<sp>P2<sp>P3<sp> 状态 <sp> 平均值 <sp> 趋势 <cr>`

其中：

`<sp>` = 空格字符。

P1 = 变换器 1 的压力输出（用 0.1 hPa 表示）。读数为 5 个字符。
如果变换器出现故障或已关闭，则读数变为错误状态。

P2 = 变换器 2 的压力输出，与 P1 格式相同。

P3 = 变换器 3 的压力输出，与 P1 格式相同。

状态 = 平均压力测量值的状态（用 8 个字符表示的二进制数）。表示所有三个变换器都正常。否则，状态的后三位表示计算平均值时所包括的变换器。例如，状态表示包括变换器 2 和 3，忽略变换器 1。

平均值 = 基于所包括的每个变换器的三个结果测量值的平均压力（用 5 个字符表示），即大约一分钟之内的压力平均值。
如果不能计算平均压力，则用错误状态替换读数。

趋势 = 三小时压力趋势（用 3 个字符表示）。下降趋势用读数前面加减号“-”字符表示。如果数据不可用（测量时间不足三小时），则用替换读数。

`<cr>` = 回车符。

警告

所有压力读数都用 0.1 hPa 表示。选择压力单位不起作用。

如果读数位数短于保留的字符数，则用空格字符进行左填充。请参见下例。

输出示例:

- 压力为 1014.4 hPa, 三小时趋势为 +0.8 hPa:

```
10145 10144 10144 10000000 10144 8
```

- 压力为 989.1 hPa, 三小时趋势尚不可用:

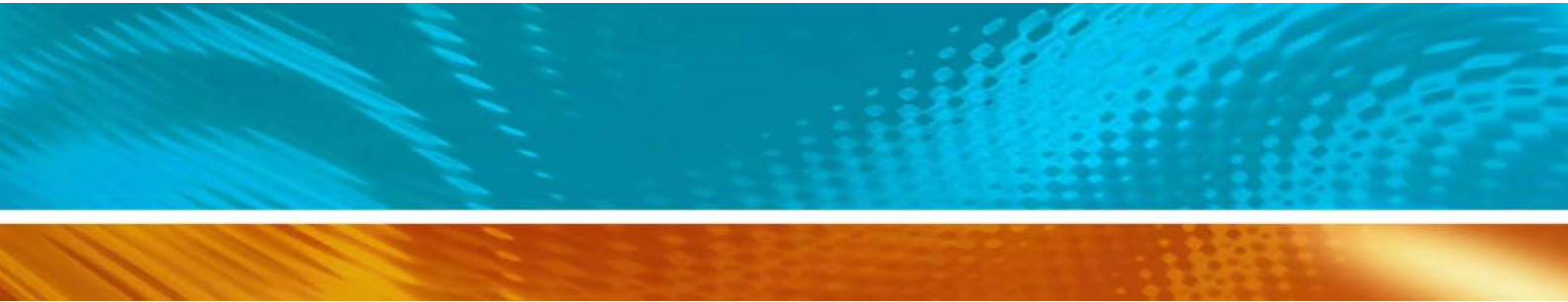
```
9891 9890 9892 10000000 9891 ///
```

- 压力为 1008.4 hPa, 忽略变换器 2 的输出, 三小时趋势尚不可用:

```
10084 ///// 10084 00000101 10084 ///
```

- 压力为 1013.4 hPa, 三小时趋势为 -0.4 hPa:

```
10134 10134 10134 10000000 10134 -4
```

www.vaisala.com

