



特点

- 具有 CH₄、CO₂ 和 H₂O 蒸气测量功能的紧凑型原位探头
- 采用专有红外技术，拥有卓越的长期稳定性和可重复性 — 无需校准气体
- 直接工艺过程中安装：无需采样处理
- 工业防爆危险区分类 0/1 认证
- 探头加热消除了测量过程中的水分冷凝影响
- 抗腐蚀不锈钢外壳 (IP66)
- 探头本体提供 Modbus RTU 通讯协议的 RS-485 输出或 3 个模拟信道输出 (4 … 20 mA)
- 可与 Vaisala Insight PC 软件兼容

针对甲烷、二氧化碳和湿度测量的 Vaisala CARBOCAP® MGP261 多气体探头专为重视可重复性、稳定性和精确测量且要求严苛的沼气制造条件下的原位测量而设计。MGP261 经过了工业防爆危险认证，能够用于工业防爆危险区分类 0 区（在工艺中插入的部件）和工业防爆危险区分类 1 区（工艺外的部件）。

在一个紧凑型装置中提供多达三种参数测量

MGP261 测量沼气和垃圾填埋场气体中的主要成分：甲烷 (CH₄)、二氧化碳 (CO₂) 和湿度。这三种气体构成了沼气的主要成分，并且通过测量这三个参数，您可以了解工艺的全貌。MGP261 可测量 CH₄、CO₂ 和湿度（以容积百分比为单位），或者测量露点温度 (T_d)（以 °C 为单位）。

精确测量甲烷浓度，及时了解沼气质量，提高工艺过程控制

甲烷浓度测量指示实时生成的气体的热值。使用出于补偿目的的内部温度测量和用于外部压力或温度补偿输入的选项，拥有专利的 CARBOCAP® 测量无需

校准气体即可提供无与伦比的稳定性和可靠性。应用领域包括厌氧发酵和垃圾填埋场气体监控、沼气处理工艺中的活性炭过滤监控和 CHP 发动机原料气监控。

无需样本处理的直接原位测量

MGP261 无需去除水分就可以直接在处理管道中测量气体。这不仅简化了原位测量，还简化了作为抽取系统一部分的测量（可以选择流过单元附件）。加热的光学元件即使在最苛刻的工艺条件下（过程气体中有冷凝）也能提供可靠的测量。

针对区域 0 和 1 的坚固性、防水性和防爆认证

MGP261 经过了工业防爆危险认证，能够用于工业防爆危险区分类 0 区（在工艺中插入的部件）和工业防爆危险区分类 1 区（工艺外的部件）。IP66 等级仪器的电子和光学器件受到灌注混合物的封装保护，可确保探头能最大程度地耐受气候变化、灰尘和工艺气体的进入。暴露在工艺气体下的材料是为良好的硫化氢化学品耐受性而精心选择的：这些材料包括 316L 不锈钢和聚四氟乙烯 (PTFE)。

技术数据

测量性能

参数	甲烷 CH ₄	二氧化碳 CO ₂	水蒸气 H ₂ O
传感器	CARBOCAP®	CARBOCAP®	CARBOCAP®
测量单位	容积百分比	容积百分比	容积百分比, 露点°C
测量范围	0...100 容积百分比	0...100 容积百分比	0...25 容积百分比, -10...+60 °C (14...+140 °F)

25 °C (+77 °F) 和 1013 mbar 时的精度规格, 包括非线性、校准不确定度和可重复性; 温度和压力已补偿

25 °C (+77 °F) 和 1013 mbar 时的精度 ¹⁾	0...40 容积百分比: ±2 容积百分比	0...30 容积百分比: ±2 容积百分比	0...25 容积百分比: ±0.5 容积百分比
	40...70 容积百分比: ±1 容积百分比	30...50 容积百分比: ±1 容积百分比	
	70...100 容积百分比: ±2 容积百分比	50...100 容积百分比: ±2 容积百分比	

可重复性	60 容积百分比时 ±0.5 容积百分比	40 容积百分比时 ±0.3 容积百分比	10 容积百分比时 ±0.1 容积百分比
------	----------------------	----------------------	----------------------

温度系数	已补偿, 0...100 容积百分比: 读数的 ±0.1%/°C	已补偿, 0...100 容积百分比: 读数的 ±0.1%/°C	已补偿, 0...25 容积百分比: 读数的 ±0.1%/°C
	未补偿, 0...100 容积百分比: 读数的 -0.9%/°C	未补偿, 0...100 容积百分比: 读数的 -0.9%/°C	未补偿, 0...25 容积百分比: 读数的 -0.4%/°C

压力依存性	已补偿, 0...100 容积百分比: 读数的 ±0.015%/mbar	已补偿, 0...100 容积百分比: 读数的 ±0.01%/mbar	已补偿, 0...25 容积百分比: 读数的 ±0.06%/mbar
	未补偿, 0...100 容积百分比: 读数的 +0.2%/mbar	未补偿, 0...100 容积百分比: 读数的 +0.2%/mbar	未补偿, 0...25 容积百分比: 读数的 +0.2%/mbar

长期稳定性	±2 容积百分比/年	±2 容积百分比/年	±2 容积百分比/年
-------	------------	------------	------------

启动时间 ²⁾	30 秒		
--------------------	------	--	--

预热时间 ³⁾	2 分钟 ⁴⁾		
--------------------	--------------------	--	--

响应时间 (T ₉₀) ⁵⁾	90 秒 ⁵⁾		
---------------------------------------	--------------------	--	--

采用流通适配器时的响应时间	流速 ≥ 0.5 升/分钟时 90 秒 ⁵⁾ (推荐: 0.5...1 升/分钟)		
---------------	--	--	--

采用流通适配器时的响应时间	流速 ≥ 0.5 升/分钟时 90 秒 ⁵⁾ (推荐: 0.5...1 升/分钟)		
---------------	--	--	--

- 1) 不包括与其他气体的交叉干扰。
- 2) 得出首个读数的时间。
- 3) 达到指定精度的时间。
- 4) 环境温度为 +20 °C (+68 °F) 时。
- 5) 采用标准 PTFE 过滤器时。

输入和输出

工作电压	18...30 VDC
功率消耗	典型: 3 W 最大: 6 W
数字输出	RS-485 (Modbus RTU)
模拟输出	3 × 4...20 mA 可扩展, 隔离式
模拟输出负载	最小: 0 Ω 最大: 500 Ω
模拟输出精度	温度为 25 °C (77 °F) 时, 全量程的 ±0.2%
模拟输出的温度系数	0.005 %/°C (0.003 %/°F) 全量程
模拟输入 (可选)	1 × 4...20 mA (Ex ia), 用于外部压力或温度传感器 ¹⁾

1) 可选的模拟输入在电流上是隔离的, 并且为连接的外部压力传感器提供电能。

生产标准

电磁兼容性 (EMC)	EN61326-1, 工业环境
防爆分类	Ex II 1/2 (1) G Ex eb mb [ia] IIB T3 Ga/Gb -40 °C ≤ Tamb ≤ +60 °C
IP 防护等级	IP66

工作环境

工作温度范围	-40...+60 °C (-40...+140 °F)
工作湿度范围	0...100 %RH
存放温度范围	-40...+60 °C (-40...+140 °F)
存储湿度范围	0...90 %RH
工艺压力范围	-500...+500 mbar(g)
工艺温度范围	+0...+60 °C (+32...+140 °F)
工艺流量范围	0...20 m/s

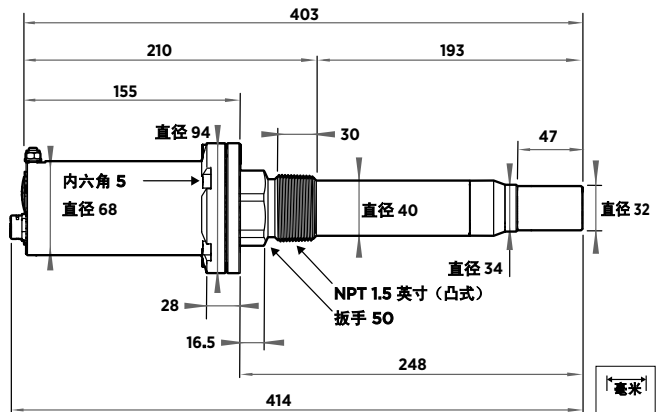
机械规格

重量	3 千克 (6.6 磅)
螺纹类型	1.5 英寸凸式 NPT
电缆导管	1 × M16x1.5 2 × M20x1.5
材料	
探头主体	AISI316L 不锈钢, PPS
过滤器端帽	烧结的 PTFE

选件和附件

配置电缆 (RS485/USB) ¹⁾	257295
流通适配器	258877
烧结的 PTFE 过滤器 (包括 O 形圈)	DRW249919SP
NPT 1.5 英寸螺纹测试塞	257525SP

1) 适用于 Windows® 的 Vaisala Insight 软件, 下载地址为 www.vaisala.com/insight



MGP261 尺寸



VAISALA

www.vaisala.com

维萨拉出版 | B211728ZH-D © Vaisala 2020

保留所有权利。所有徽标和/或产品名称均为 Vaisala 或其单独合作伙伴的商标。严格禁止对本文档中包含的信息的任何复制、转让、分发或存储。所有规格 (包括技术规格) 如有变更, 恕不另行通知。

陕西威瑞仪器仪表有限公司 生产代理销售: 实验检测设备 气象科学仪器设备

Tel: 029-88186182 Web: www.xavery.cn Email: sxvery@163.com