



### 特性

- RH 准确度高达  $\pm 0.8\%$  RH
- 温度准确度高达  $\pm 0.1\text{ }^{\circ}\text{C}$  ( $\pm 0.18\text{ }^{\circ}\text{F}$ )
- 温度测量范围为  $-70 \dots +180\text{ }^{\circ}\text{C}$  ( $-94 \dots +356\text{ }^{\circ}\text{F}$ )
- 耐水气和压力的结构
- 探头加热和传感器加热功能尽量减少探头上的冷凝
- 传感器清除功能可确保出色的化学物质耐受性
- 支持基于 RS-485 的 Modbus RTU 通讯协议
- 可与 Indigo 变送器和 Insight 电脑软件兼容
- 可溯源的校准证书：6 个湿度校准点，1 个温度校准点

维萨拉 HUMICAP® 温湿度探头 HMP7 设计用于涉及持续高湿或者湿度迅速变化的应用（如干燥和实验室、可燃性空气以及测量性能和化学物质耐性至关重要的其他加湿器和气象领域）。

### 久经考验的维萨拉 HUMICAP® 性能

维萨拉是薄膜电容型湿度测量技术的原创者，现在，薄膜电容型湿度测量技术已成为湿度测量领域的行业标准。

HUMICAP® 技术源于维萨拉在工业湿度测量领域 40 年的丰富经验，可在各种不同的应用中展现最佳稳定性、快速响应时间以及低滞后。

### 避免极端湿度情况下的凝结

探头加热功能不仅对传感器进行加热，而且对整个探头进行加热。加热后如果探头温度高于露点温度，则在测量该工艺的露点温度时可以避免探头上发生冷

凝。通过设置从 TMP1 温度探头获取的温度补偿值，可以在测量工艺温度下的真实相对湿度的同时避免由于升高的探头温度导致的凝结。

### 维萨拉 Indigo 产品系列

Indigo 变送器通过模拟信号或数字输出、可配置的继电器以及无线 (WLAN) 配置接口提供多种连接选项，并且为所有工业湿度测量提供适当解决方案。探头和变送器之间的电缆长度可延长达 30 米。更多有关信息，请参见 [www.vaisala.com/indigo](http://www.vaisala.com/indigo)。

### 灵活连接

该探头与维萨拉 Indigo 系列变送器兼容，可在 RS-485 串行总线中用作独立数字 Modbus RTU 变送器。如需轻松使用现场校准、设备分析和配置功能，可将探头连接到适用于 Windows® 的维萨拉 Insight 软件：请访问 [www.vaisala.com/insight](http://www.vaisala.com/insight)。

# 技术数据

## 测量性能

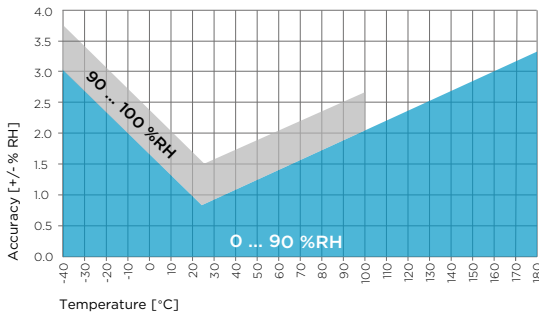
### 相对湿度

测量范围	0 ... 100% 相对湿度
+23 °C (+73.4 °F) 下的准确度 <sup>1)</sup>	±0.8 %RH (0 ... 90 %RH)
出厂校准不确定度 <sup>2)</sup>	±0.5 %RH (0 ... 40 %RH) ±0.8 %RH (40 ... 95 %RH)
T <sub>63</sub> 响应时间	15 秒
传感器选项	HUMICAP® R2 HUMICAP® R2C <sup>3)</sup> HUMICAP® 180VC <sup>3)4)</sup>

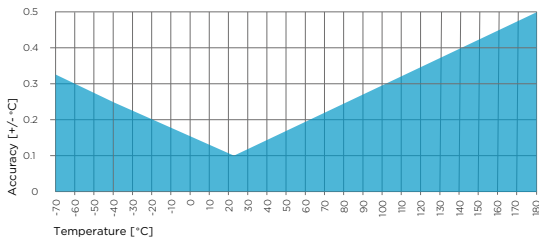
### 温度

测量范围	-70 ... +180 °C (-94 ... +356 °F)
+23 °C (+73.4 °F) 下的准确度 <sup>1)</sup>	±0.1 °C (±0.18 °F)
出厂校准不确定度 <sup>2)</sup>	+23 °C (+73.4 °F) 下为 ±0.1 °C (±0.18 °F)
传感器	Pt100 RTD F0.1 级 IEC 60751

- 1) 已按校准准定义。包括非线性误差、迟滞和可重复性。
- 2) 定义为 ±2 标准偏差限值。可能存在小幅差异；请参见校准证书。
- 3) 该传感器具有化学清除功能
- 4) 可耐受过氧化氢 (H<sub>2</sub>O<sub>2</sub>)。对于 HUMICAP® 180VC 传感器，未指定低于 -20 °C (-4 °F) 工作温度下的准确度。



随温度而变化的 HMP7 湿度测量准确度



满量程上的 HMP7 温度测量准确度

## 机械规格

接头	M12 5 针 A 标准
重量	310 克 (10.9 盎司)
材料	
探头	AISI316L
探头主体	AISI316L
电缆外壳	FEP

## 使用环境

探头主体的工作温度	-40 ... +80 °C (-40 ... +176 °F)
探头的工作温度	-70 ... +180 °C (-94 ... +356 °F)
工作压力	< 10 bar
工作环境	适合户外使用
测量环境	空气、氮气、氢气、氩气、氦气、氧气和真空 <sup>1)</sup>
探头主体的 IP 防护等级	IP66
符合 EMC 标准	EN61326-1, 工业环境

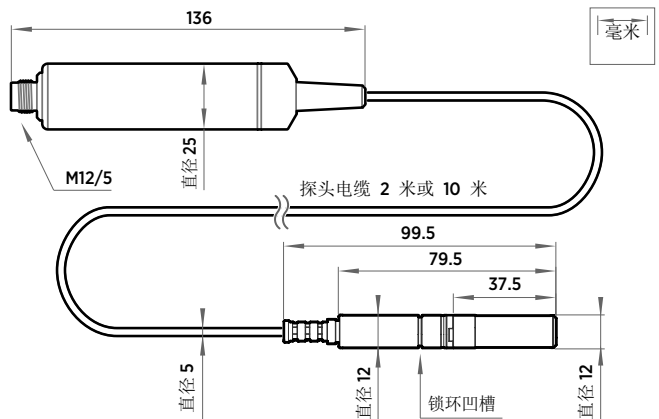
1) 如果需要应用于其他化学物质，请咨询维萨拉公司。请遵守关于易燃气体的安全法规。

## 输入和输出

工作电压	18 ... 30 VDC
电流消耗量	10 mA (典型值), 500 mA (最大值)
数字输出	RS-485, 非隔离
协议	Modbus RTU

### 输出参数

相对湿度、温度、露点温度、湿球温度、绝对湿度、混合比、含水量、水质量分数、水汽压、焓值



HMP7 探头尺寸

## 配件

RH 探头的管道安装套件	210697
防太阳辐射罩	DTR502B
具备分离式密封件的电缆格兰头 M20 × 1.5	HMP247CG 格兰头
12 毫米探头用 1/2 英寸 ISO 螺纹的 Swagelok® 接头	SWG12ISO12
12 毫米探头用 3/8 英寸 ISO 螺纹的 Swagelok® 接头	SWG12ISO38
12 毫米探头用 1/2 英寸 NPT 螺纹的 Swagelok® 接头	SWG12NPT12
USB PC 连接电缆 <sup>1)</sup>	242659

1) 提供适用于 Windows 的维萨拉 Insight 软件，网址为 [www.vaisala.com/insight](http://www.vaisala.com/insight)



**VAISALA**

[www.vaisala.com](http://www.vaisala.com)

维萨拉出版 | B211677ZH-C © Vaisala 2020

保留所有权利。所有徽标和/或产品名称均为 Vaisala 或其单独合作伙伴的商标。严格禁止对本文档中包含的任何复制、转让、分发或存储。所有规格（包括技术规格）如有变更，恕不另行通知。

陕西威瑞仪器仪表有限公司 生产代理销售：实验检测设备 气象科学仪器设备

Tel: 029-88186182 Web: [www.xavery.cn](http://www.xavery.cn) Email: [sxvery@163.com](mailto:sxvery@163.com)