

### 特点

- 针对  $-70\text{ }^{\circ}\text{C}$  ...  $+180\text{ }^{\circ}\text{C}$  ( $-94\text{ }^{\circ}\text{F}$  ...  $+356\text{ }^{\circ}\text{F}$ ) 工作温度范围的完全温度补偿
- 耐受高温, 也适合热消毒过程
- 维萨拉 HUMICAP® 180R 传感器
- 通过微调电容器很方便进行现场校准
- 适用场合: 测试室、恒温箱

维萨拉 HUMICAP® 湿度模块 HMM100 是用于集成到环境舱的开放式架构模块。这些模块提供相对湿度 (RH) 或露点 ( $T_d$ ) 的单个模拟输出通道。

### 优势

- 出色的测量准确度
- 低维护性
- 易于安装
- 耐用

提供两种探头: 一种由不锈钢制成, 另一种由塑料制成。塑料探头有两种尺寸: 标准探头和 400 毫米长的延长探头。提供几种长度的电缆, 最长为 3 米。这两种探头都使用维萨拉 HUMICAP® 180R 传感器, 可确保出色的测量准确度。

### 强大而可靠

HMM100 探头可在冰冻环境 ( $-70\text{ }^{\circ}\text{C}$  ( $-94\text{ }^{\circ}\text{F}$ )) 下工作, 也可在高达  $+180\text{ }^{\circ}\text{C}$  ( $+356\text{ }^{\circ}\text{F}$ ) 的温度下工作。HMM100 易于安装, 可自由地将探头放置在测试室中, 因为气流速度不会影响测量。

### 低维护性

与干湿计相比, HMM100 的维护工作量很小。无需更改任何方面, 也无需水箱或水泵。因此可以可靠地进行环境应力筛选。

### 配件

提供以下配件: 带盖的电路板安装支架、探头夹、维修用的 USB 电缆、模块外壳和探头安装法兰。

# 技术数据

## 测量性能

<b>相对湿度</b>	
测量范围	0 ... 100 %RH
出厂校准不确定性 (+20 °C / +68 °F)	±1.5 %RH
<b>湿度传感器类型</b>	
	Vaisala HUMICAP® R2 Vaisala HUMICAP® 180V
-20 ... +40 °C (-4 ... +104 °F) 时的准确度 (包括非线性、湿滞和可重复性) :	
0 ... 90 %RH	±2 %RH
90 ... 100 %RH	±3 %RH
-40 ... -20 °C 和 +40 ... +180 °C (-40 ... -4 °F 和 +104 ... +356 °F) 时的准确度 (包括非线性、湿滞和可重复性) :	
0 ... 90 %RH	±2.5 %RH
90 ... 100 %RH	±3.5 %RH
<b>露点温度</b>	
测量范围	-20 ... +100 °C (-4 ... +212 °F) T <sub>d</sub>
露点温度/环境温度差 <20 °C (+68 °F) 时的准确度 (包括非线性、湿滞和可重复性) :	±2 °C (±3.6 °F) T <sub>d</sub>
(环境温度 - 露点)	

## 工作环境

EMC 合规性	部件符合 EN61326-1 - 一般环境的要求
<b>工作温度</b>	
电路板	-5 ... +55 °C (+23 ... +131 °F)
不锈钢探头	-70 ... +180 °C (-94 ... +356 °F)
塑料探头 (标准主体)	-70 ... +180 °C (-94 ... +356 °F)
塑料探头 (延长的 400 毫米 (16 英寸) 主体)	-70 ... +120 °C (-94 ... +248 °F)
塑料栅格过滤器和薄膜过滤器	-20 ... +80 °C (-4 ... +176 °F)
透水 PTFE 过滤器、不锈钢烧结过滤器和 PPS 塑料栅格带不锈钢网过滤器	-70 ... +180 °C (-94 ... +356 °F)

## 机械规格

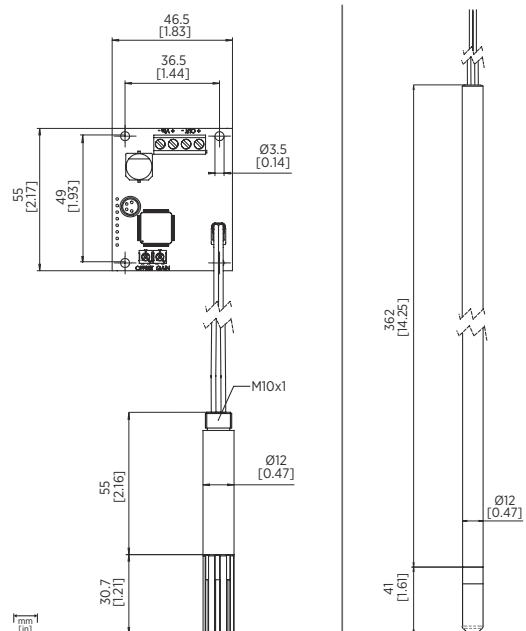
服务电缆接头	M8 系列 4 针 (凸式)
探头直径	12 毫米 (0.5 英寸)
<b>探头电缆长度</b>	
不锈钢探头	1.55/2.9 米 (5.1/9.5 英尺)
塑料探头 (标准主体)	0.6/1.55/2.9 米 (2/5.1/9.5 英尺)
塑料探头 (延长的 400 毫米 (16 英寸) 主体)	1.55 米 (5.1 英尺)
<b>探头材料</b>	
不锈钢探头	AISI316/PPS
塑料探头	PPS
400 毫米探头的延长管	POM 材料
探头安装夹	AISI316
<b>安装支架材料</b>	
盖	ABS/PC
底板	金属铝
模件外壳材料	ABS/PC (盖)

## 输入和输出

功耗	6 mA
<b>工作电压</b>	
2 线制	24 VDC
3 线制	10 ... 35 VDC 或 24 VAC ±20 % 15 ... 35 VDC 或 24 VAC ±20 % (使用 0 ... 10 V 输出时)
<b>模拟输出类型 (可选择 1 个输出)</b>	
2 线制	4 ... 20 mA (回路供电)
3 线制	0 ... 20 mA, 0 ... 1/5/10 V
接线最大尺寸	0.5 ... 1.5 mm <sup>2</sup> (AWG)
服务端口	用于 USB 电缆的 M8 接头

## 备品备件

湿度传感器	HUMICAPR2
湿度传感器	HUMICAP180R
湿度传感器	HUMICAP180V
塑料栅格过滤器	6221
薄膜过滤器	10159HM
透水 PTFE 过滤器	219452SP
不锈钢烧结过滤器	HM47280SP
PPS 塑料栅格带不锈钢网过滤器	DRW010281SP
带盖的安装支架	225979
模件外壳 (IP65)	226060
探头安装法兰	226061
探头安装夹套件 (10 件)	226067
USB 电缆	226068



维萨拉出版 | B210813ZH-G © Vaisala 2019

保留所有权利。所有徽标和/或产品名称均为 Vaisala 或其单独合作伙伴的商标。严禁禁止对本文档中包含的信息的任何复制、转让、分发或存储。所有规格 (包括技术规格) 如有变更, 恕不另行通知。

陕西威瑞仪器仪表有限公司 生产代理销售: 实验检测设备 气象科学仪器设备

Tel: 029-88186182 Web: www.xavery.cn Email: sxvery@163.com