

VAISALA

HM70 手持式湿度和温度仪 针对抽查和现场校准

特点

- 专门针对抽查和现场校准而设计
- 多语言用户界面
- 以图形方式显示测量趋势
- 经过长期考验的维萨拉 HUMICAP® 传感器技术
- 3 种湿度探头可选，温度测量范围介于 -70 和 +180°C 之间 (-94 和 +356°F 之间)
- 2 个其他种类探头可选：还可以同时连接露点和 CO₂ 探头
- 显示各种湿度参数
- 适用于苛刻条件的传感器预热和化学物清除选项
- 数据可以被记录，并上传到装有 MI70 Link 软件的电脑端
- 6 点可溯源的校准（包含证书）



维萨拉 HUMICAP® 手持式湿度和温度仪表 HM70 专门设计用于抽查应用中苛刻的湿度测量。它也是维萨拉固定湿度仪理想的现场校准仪。

维萨拉 HUMICAP® 技术

HM70 配有世界一流的 HUMICAP® 传感器，这是市场上最可靠、最稳定的湿度传感器之一。HUMICAP® 湿度传感器能够很好地处理化学物干扰，并且在苛刻条件下提供持久不变的精度。

化学物清除功能

化学物清除选项可在化学物浓度很高的环境中保持测量精度。传感器预热选项可缩短测量延迟，因为在将探头插入到湿热流程时，它可使传感器保持干燥。

三种可供选择的湿度探头

HMP75 是一种通用探头，而 HMP76 是一种专门适用于管道内抽查的细长不锈钢探头。HMP77 是安装在 5 米电缆末端的一款小巧探头。该探头适用于难以触

及的区域，并适用于现场校准维萨拉在线过程变送器。此外，HM70 支持使用维萨拉的露点、二氧化碳和油中水分探头，可以在多种多参数应用中用于测量。

MI70 Link 软件

使用可选的基于 Windows® 操作系统的 MI70 Link 软件和 USB 连接电缆，可以将记录的数据从 HM70 传输到 PC 中。

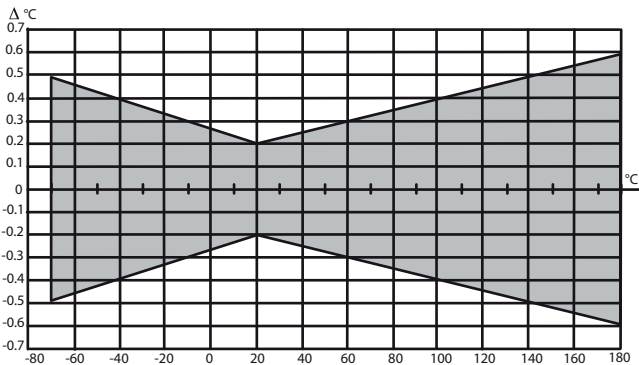


使用 HM70 手持式仪表进行现场校准

技术数据

HMP75、HMP76 和 HMP77 探头测量性能

相对湿度	
测量范围	0 ... 100 %RH
最大允许误差 (包含非线性、湿滞和可重复性)。定义为 ± 2 标准偏差限值:	
在 +15 ... +25°C (+59 ... +77°F) 下	± 1 %RH (0 ... 90 %RH) ± 1.7 %RH (90 ... 100 %RH)
在 -20 ... +40°C (-4 ... +104°F) 下	$\pm (1.0 + 0.008 \times \text{读数})$ %RH
在 -40 ... +180°C (-40 ... +356°F) 下	$\pm (1.5 + 0.015 \times \text{读数})$ %RH
出厂校准不确定度 (+20°C/+68°F)	± 0.6 %RH (0 ... 40 %RH) ± 1.0 %RH (40 ... 97 %RH)
在 +20°C (+68°F) 静止空气中的响应时间 (90%):	
HMP75 (带标准塑料格栅)	17 秒
HMP76 (带标准烧结青铜过滤器)	60 秒
HMP77 (带标准塑料格栅和不锈钢网)	50 秒
典型长期稳定性	优于 1 %RH/年
温度	
HMP75 测量范围	-20 ... +60°C (-4 ... +140°F)
HMP76 测量范围	-50 ... +120°C (-58 ... +248°F)
HMP76 短时测量范围	-50 ... +180°C (-58 ... +356°F)
HMP77 测量范围	-70 ... +180°C (-94 ... +356°F)
+20 °C (+68 °F) 时的准确度	± 0.2 °C (± 0.36 °F)
温度范围内的准确度:	



其他可用参数

露点、霜点、绝对湿度、混合比、湿球温度、含水量、蒸气压、饱和蒸气压、焓值、水活度

常规 HMP75、HMP76 和 HMP77 探头

湿度传感器	HUMICAP® 180R HUMICAP® 180RC (化学物清除、传感器预热)
温度传感器	Pt100 RTD 类 F0.1 IEC 60751
电子器件工作温度范围	-40 ... +60°C (-40 ... +140°F)
标准传感器保护	
HMP75	塑料格栅
HMP76	烧结青铜过滤器
HMP77	带不锈钢网的格栅

HMP75、HMP76 和 HMP77 探头机械结构规格

IP 防护等级	IP65 (NEMA 4)
外壳防护等级	ABS/PC 合金
探头材料	不锈钢 (AISI316L)
探头电缆长度 (显示器和探头手柄之间)	1.9 米 (6.2 英尺)
HMP77 的探头电缆长度 (从手柄到探头根部)	5.0 米 (16 英尺)
探头直径	12 毫米 (0.47 英寸)
重量	
HMP75	250 克 (8.8 盎司)
HMP76	350 克 (12 盎司)
HMP77	500 克 (18 盎司)

MI70 测量显示器

工作环境	
工作温度	-10 ... +40°C (+14 ... +104°F)
工作湿度	0 ... 100 %RH, 无冷凝
存放温度	-40 ... +70°C (-40 ... +158°F)
输入和输出	
最大探头数	2
电源	具有交流充电器的可充电镍氢电池组或 4 节 IEC LR6 型 AA 碱性电池
PC 接口	带 USB 或串行端口电缆的 MI70 Link 软件
模拟输出	
范围	0 ... 1 伏直流电
输出分辨率	0.6 mV
准确度	全量程的 0.2%
温度系数	全量程的 0.002%/°C (0.01%/°F)
最小负载电阻	10 kΩ (对地)
机械结构规格	
外壳防护等级	IP54
外壳防护等级	ABS/PC 合金
重量	400 克 (14 盎司)
兼容性	
通过 EMC 认证	EN61326-1, 便携设备
其他	
菜单语言	英文、中文、西班牙语、俄文、法文、日文、德文、瑞典文、芬兰文
显示屏	· 带背光的 LCD · 任意参数均有趋势图显示 · 字符最高 16 毫米 (0.63 英寸)
警报	声讯警报功能
数据记录容量	2700 个实时数据点
记录间隔	1 秒到 12 小时可选
记录持续时间	1 分钟 ... 内存满
分辨率	0.01 %RH, 0.01°C/°F, 0.01 hPa, 0.01 a _w , 10 ppm/0.01 %CO ₂

电池工作时间

典型充电时间	4 小时
操作次数	
连续使用	在 +20 °C (68°F) 下 48 小时 (典型值)
数据记录用途	最多一个月

备件和配件

便携箱

适用于 MI70 和 HMP75/77 探头的防水便携箱 MI70CASE3

适用于 MI70 和 HMP76 探头的防雨型便携箱 MI70CASE4

适用于 MI70 和 HMP75/77 探头的软便携箱 MI70SOFTCASE

变送器连接电缆

HMT330 和 HMT120/130 211339

HMT310 DRW216050SP

HMW90 系列、HMDW110 系列、HMP110 系列和 GMW90 系列 219980SP

适用于 219980SP 的 1 米 (3.3 英尺) 扁平延长电缆 CBL210649SP

HMD60/70 系列 HMA6070

软件

带有 USB 电缆的 MI70 Link 软件 219687

带串行端口电缆的 MI70 Link 软件 MI70LINK

电缆

模拟输出电缆 27168ZZ

适用于探头的 10 米 (32.81 英尺) 延长电缆 213107SP

HMP75 传感器保护

塑料 PC 格栅 (HMP75 标准) 6221

薄膜过滤器 10159HM

烧结青铜过滤器 DRW212987SP

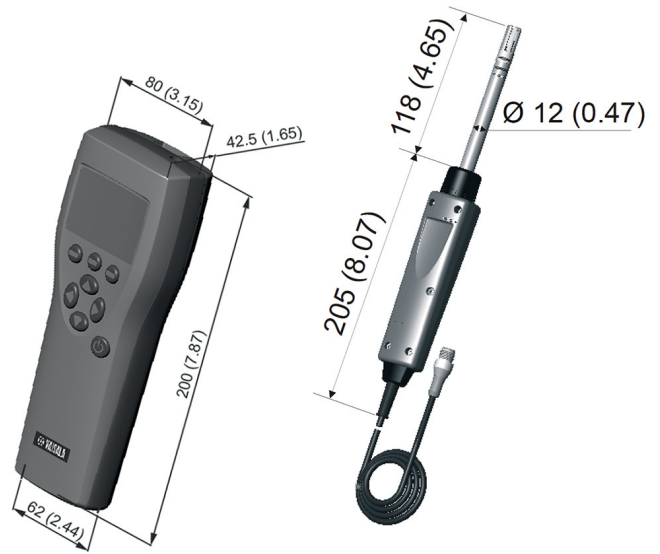
HMP76/77 传感器保护

塑料 PPS 格栅 DRW010276SP

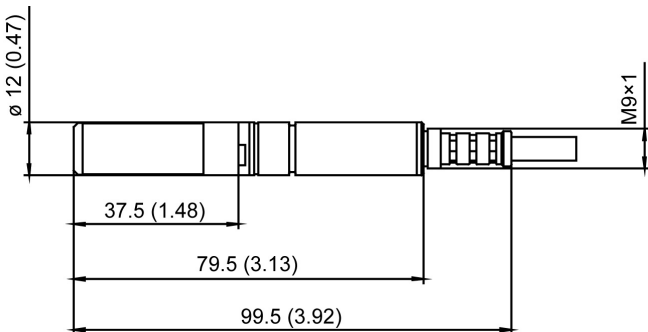
烧结不锈钢过滤器 HM47280SP

烧结青铜过滤器 (HMP76 标准) DRW212987SP

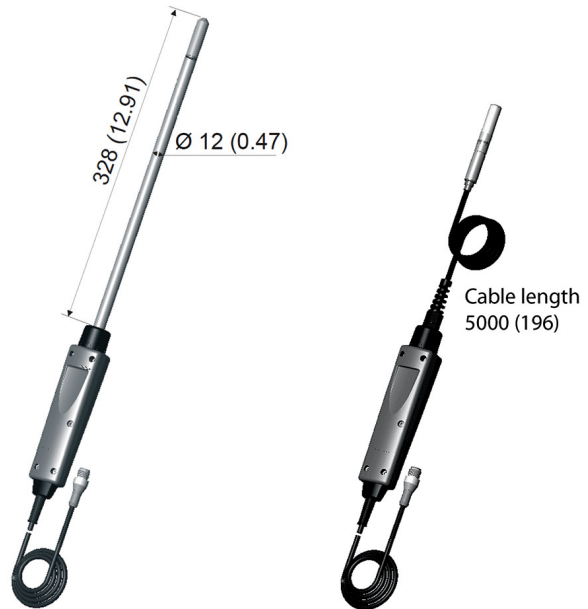
带不锈钢网的 PPS 格栅 (HMP77 标准) DRW010281SP



MI70 显示器和 HMP75 探头尺寸, 单位毫米 (英寸)



HMP77 探头尺寸, 单位毫米 (英寸)



带电缆的 HMP76 和 HMP77 探头尺寸, 单位毫米 (英寸)



VAISALA
www.vaisala.com

维萨拉出版 | B210435ZH-L © 维萨拉公司 2019

保留所有权利。所有徽标和/或产品名称均为 Vaisala 或其单独合作伙伴的商标。严格禁止对本文档中包含的信息的任何复制、转让、分发或存储。所有规格 (包括技术规格) 如有变更, 恕不另行通知。

陕西威瑞仪器仪表有限公司 生产代理销售: 实验检测设备 气象科学仪器设备

Tel: 029-88186182 Web: www.xavery.cn Email: sxvery@163.com