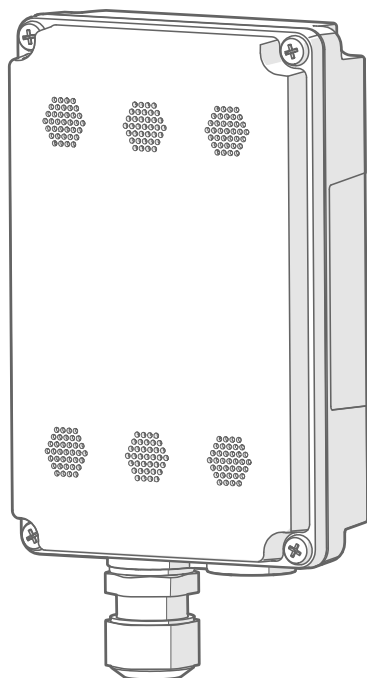


M212445ZH-A

快速指南

维萨拉 CARBOCAP[®] 二氧化碳和温度变送器

GMW87M



VAISALA

陕西威瑞仪器仪表有限公司 生产代理销售：实验检测设备 气象科学仪器设备

Tel:029-88186182 Web:www.xavery.cn Email:sxvery@163.com

出版者

Vaisala Oyj
Vanha Nurmijärventie 21, FI-01670 Vantaa, Finland
P.O.Box 26, FI-00421 Helsinki, Finland
+358 9 8949 1

欢迎访问我公司网站：www.vaisala.com。

© Vaisala 2020

未经版权持有人事先书面许可，不得以任何形式或方式，电子或机械（包括影印方式）复制、出版或公开显示本文件的任何部分，也不得修改、翻译、向第三方出售或披露文件内容。已翻译的文件和多语言文件的已翻译部分系依据英文原件翻译。如有歧义，以英文版为准，放弃翻译版本。本文件内容均以更改后内容为准，且不事先通知。

当地的条例和规章可更改并可取代本文件所含信息。Vaisala 未表示本文件符合任何规定时间的当地现行条例和规章，并声明不承担任何及所有相关责任。

本文件未要求 Vaisala 依法向客户或终端用户承担任何义务。适用的供应合同或 Vaisala 的一般销售条件及服务条件专门包括了所有合法且有效的义务及协议。

目录

产品简介.....	3
变送器部件.....	3
安全性.....	4
法规遵从情况.....	4
安装.....	5
接线.....	6
Modbus 通信.....	7
故障排除.....	8
Modbus 参考.....	9
功能代码.....	9
数据编码.....	9
32 位浮点格式.....	9
16 位整数格式.....	9
Modbus 寄存器.....	10
测量数据寄存器.....	10
状态寄存器.....	10
测试值寄存器.....	11
设备标识对象.....	11
Modbus 通信示例.....	12
技术数据.....	13
质保.....	15
技术支持.....	15
产品回收.....	15

产品简介

维萨拉 CARBOCAP® 二氧化碳和温度变送器 GMW87M 是一款墙面式变送器，旨在满足苛刻条件下（例如灰尘大或湿度高的安装位置）测量 CO₂ 的需要。

可以通过 RS-485 接口使用 Modbus RTU 协议访问 GMW87M。使用 GMW87M 电路板上的 DIP 开关进行协议的通信设置。

有关变送器的测量性能和技术规格的信息，请参见[技术数据 \(第 13 页\)](#)。

变送器部件

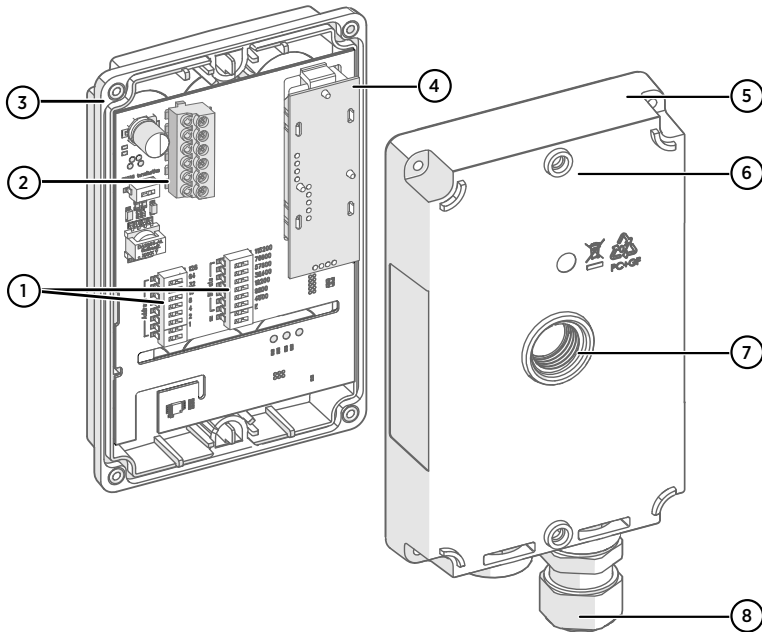


图1 GMW87M 变送器部件

- 1 用于 Modbus 设置的 DIP 开关
- 2 螺钉端子。螺钉端子排是可拆卸的，易于安装。
- 3 含紧固螺钉（4 个）的变送器盒盖
- 4 GM10 二氧化碳测量模块
- 5 安装基座
- 6 用于安装基座的顶部和底部安装的螺钉孔（2 个螺钉，直径为 3.5 毫米）
- 7 用于穿过背面进行接线的替代引线口
- 8 用于将电线引入外壳内的电缆格兰头

在 GMW87M 中，电路板位于外壳盖上。电线通过安装基座底部的电缆格兰头或背面的密封引线口引入外壳内部。外壳用 4 个螺钉打开和关闭。

安全性

交付给用户的 GMW87M 变送器已经完成出厂安全测试和审批。请注意如下预防措施：



警告 请确保您准备的或连接的只是去磁电线。



警告 请勿改动设备或者采用文档未述及的方式使用设备。不正确的改动或使用可能导致安全危险、设备损坏、不能达到产品样本中承诺的性能或者缩短设备使用寿命。



警告 静电放电 (ESD) 可能直接破坏电子电路或导致潜在损坏。在安装和维护期间要避免接触暴露的部件触点。

法规遵从情况

维萨拉 GMW80 系列变送器遵从以下欧盟法规的规定：

- RoHS 指令
- EMC 指令

使用以下标准声明符合性：

- EN 50581：有关用于评估在电气和电子设备中限制使用某些有害物质的技术文档。
- EN 61326-1：测量、控制和实验室用电气设备 - EMC 要求 - 将用于工业电磁环境中的设备的抗扰度测试要求。
- EN 55032：信息技术设备 - 无线电干扰特征 - 测量的限制和方法。



安装

GMW87 变送器设计为安装在安装盒上或直接安装到墙壁表面上。有关变送器尺寸，请参见图 3 (第 6 页)。

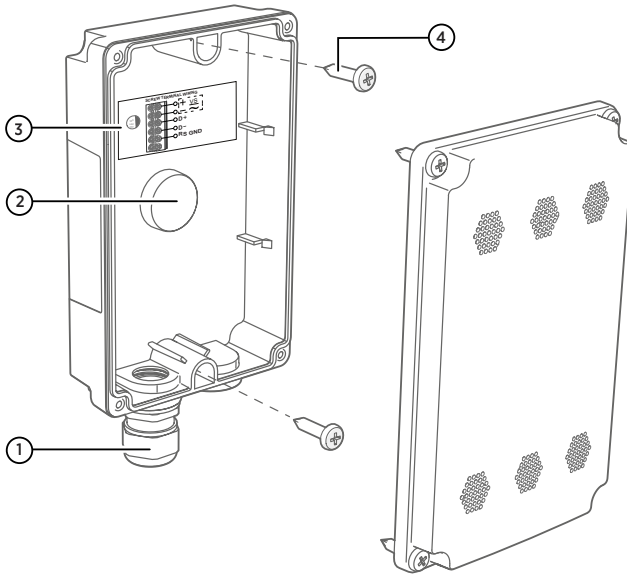


图 2 安装 GMW87M

- 1 用于将输入/输出电缆（直径为 4 ... 8 毫米）引到外壳内部的电缆格兰头
- 2 用于通过背面进行接线的备用引线口（使密封件碎裂并且将电缆格兰头装到此引线口的螺纹上）
- 3 接线说明标签
- 4 安装螺钉（2 个，直径 3.5 毫米，头部直径 ≤ 8 毫米）

- ▶ 1. 打开变送器盖（4 个螺钉），然后使用 2 个安装螺钉（直径 3.5 mm）将安装底座固定到安装表面。让电缆格兰头直指下方。
- 2. 引导输入/输出电缆从电缆格兰头中穿过。



如果在变送器的背面使用备用引线口，请在拆下电缆格兰头后密封变送器底部的孔洞。

3. 为了便于安装，您可以通过从电路板上拉出螺钉端子排来断开其连接。
4. 如接线说明标签上所示，将接线连接到螺钉端子上。另请参阅[接线 \(第 6 页\)](#)。
5. 如果您拆卸了螺钉端子排，请将其重新插入。确保其位置正确。
6. 轻轻向下推 GM10 模块。模块应牢固地直立连接。
7. 紧固电缆格兰头并合上变送器盒盖（4 个螺钉）。



警告 安装基座是在工厂为单独使用变送器量身定制的。如果在连接变送器之前连接多个安装基座，请将变送器存放在其原始装运箱中，以便可以将安装基座上的序列号与装运箱上的序列号相匹配。

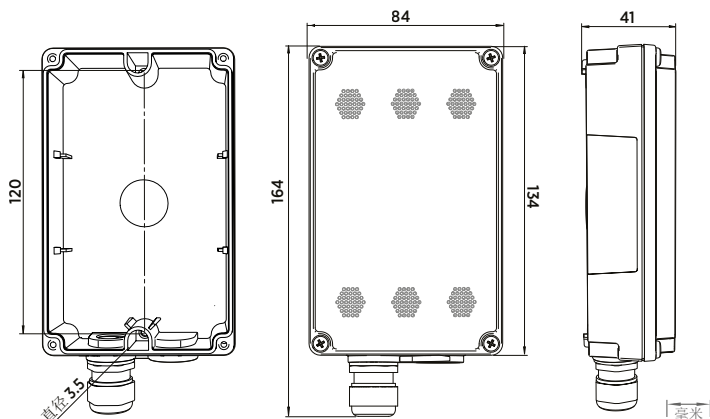


图3 GMW87M 尺寸

接线

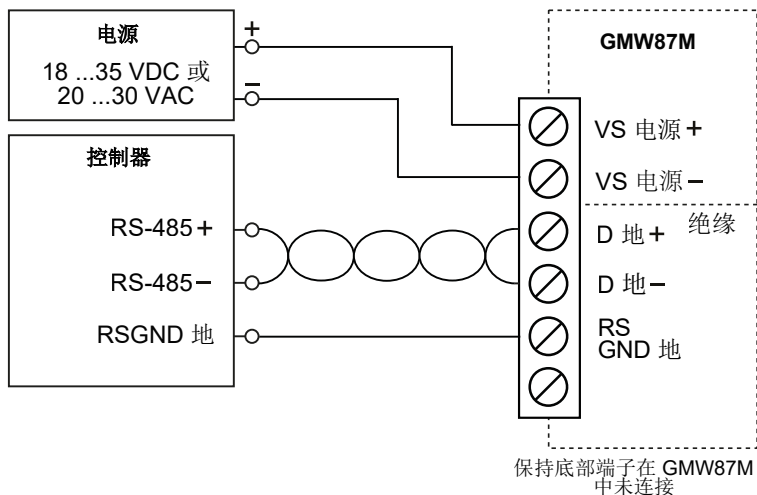


图4 GMW87M 配线图

Modbus 通信

GMW87M 通信中使用的 Modbus 变量参数为 Modbus RTU. 有关 GMW87M 中可用 Modbus 寄存器的列表, 请参见 [Modbus 寄存器 \(第 10 页\)](#).

同一条 RS-485 线路上最多可以使用 8 个变送器。您必须将线路上的每个变送器配置为具有不同的 Modbus 地址。



在将变送器投入使用之前, 请检查 Modbus 设备地址、波特率设置和奇偶校验设置是否与系统中的设置匹配。停止位数不重要。该设备自动支持 1 和 2 个停止位。

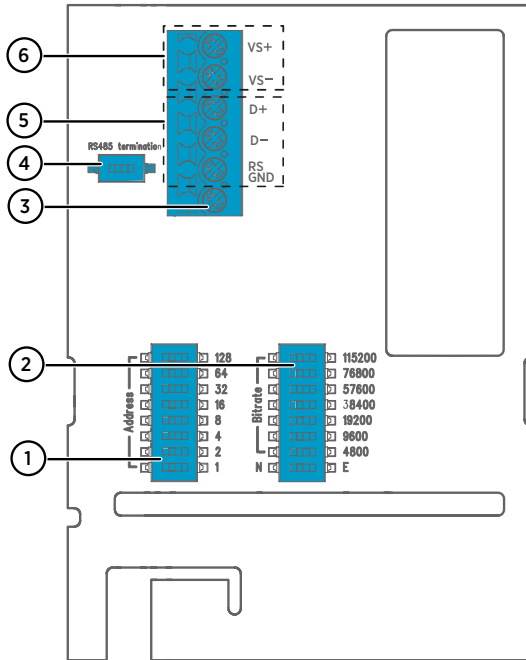


图 5 具有 DIP 开关和螺钉端子的 GMW87M 电路板

- 1 用于设置 GMW87M Modbus 设备地址的 DIP 开关
- 2 用于选择 Modbus 通信波特率和奇偶校验 (N/E) 的 DIP 开关。
- 3 未在 GMW87M 中使用螺钉端子
- 4 用于 120 Ω RS-485 总线终端的开关。开关 RS-485 总线终端 **ON** 仅在接线的最后一个设备上 (如果总线上没有单独的终端器)。
- 5 RS-485 (Modbus) 螺钉端子
- 6 电源输入 (18 ... 35 VDC 或 20 ... 30 VAC) 螺钉端子

通过将 DIP 开关向右滑动使用 DIP 开关进行选择 (**ON** 开), 将其他 DIP 开关保持在左侧位置 (**OFF** 关)。

使用 DIP 开关设置设备 Modbus 设备地址

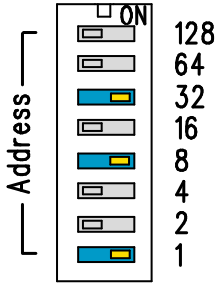


图 6 Modbus 设备地址 DIP 开关示例

DIP 开关 32, 8 和 1 设置为“打开”

该 Modbus 设备地址采用八位二进制格式编码，每个编号开关表示单个位。该示例显示已选定地址 41: DIP 开关 32、8 和 1（十进制：41，二进制：00101001）设置为“打开”。

Modbus 设备地址范围

变送器的 Modbus 设备地址范围为 1 … 247。最高可达 255，但并非标准地址。

如果未选择任何地址 (0)，则设备处于脱机状态，并且将不会响应任何 Modbus 请求。

故障排除

如果使用 GMW87M 时遇到问题，请首先查看下面有关变送器行为和错误指示表格。

表 1 故障排除表

问题	解决方案
设备无响应	<ul style="list-style-type: none"> · 通过断开螺钉端子排，关闭并重新打变送器 · 检查电源电压 · 检查接线，包括 RS-485 总线极性 · 检查变送器和接收器之间是否连接了 RS GND 接地 · 将 DIP 开关设置与您的 Modbus 主机设置进行比较 · 检查 RS-485 端接是否仅在接线的最后一个设备上启用 · 或者，在完全不使用 RS-485 终端的情况下尝试执行操作
Modbus 响应中的意外数值	<ul style="list-style-type: none"> · 更改 Modbus 主机系统中的寄存器编号和/或数据编码设置
无测量结果和/或返回了非零状态代码	<ul style="list-style-type: none"> · 设备正在预热，请在 20 秒后重试 · 通过断开螺钉端子排，关闭并重新打变送器 · 检查 GM10 模块是否正确连接 · 与维萨拉联系以获得更换 GM10 模块

如果无法找到错误原因并使变送器恢复正常运行状态，请与维萨拉技术支持部门联系。请参见[技术支持 \(第 15 页\)](#)。

Modbus 参考

功能代码

表 2 Modbus 功能代码

函数代码 (十进制)	功能代码 (十六进制)	名称
03	03 _{hex}	读取持有的寄存器
43/14	2B _{hex} / 0E _{hex}	读取设备标识

数据编码

在数据寄存器中，可以一种或两种格式提供数值，并具有单独的寄存器地址：32 位 IEEE 浮点格式和/或 16 位带符号整数格式。

32 位浮点格式

使用 32 位浮点数据格式的寄存器是使用 IEEE 754 中定义的 **binary32** 编码进行编码的。该格式也称为“单精度浮点格式”。

按开放型 Modbus TCP 规范版本 1.0 中所述，浮点数的最低有效 16 位放在表中所列的 Modbus 寄存器中，最高的有效 16 位放在编号/地址 + 1 的寄存器中。这也被称为“小字节序 (little-endian)”或“Modicon”字顺序。

尽管规范中有上述规定，但是一些 Modbus 主板可能需要“big-endian”字顺序（最高有效字优先）。在这种情况下，您必须在设备的 Modbus 寄存器的 Modbus 主板中选择“字交换”浮点格式。



应在单个 Modbus 事务中读取完整的 32 位浮点或整数值。



读取浮点格式设置不正确的测量数据寄存器有时可能导致看上去正确的值。强烈建议通过读取测试值寄存器的某一浮点值，确认您是否在 Modbus 主机系统上正确配置了浮点格式。

16 位整数格式

表 3 解释 16 位带符号整数值

数值	说明
0000 _{hex} ... 7FFE _{hex}	范围 0 ... 32766 中的值
8002 _{hex} ... FFFF _{hex}	范围 -32766 ... -1 中的值 (2 的补数)
8000 _{hex}	数值不可用

对表 4 (第 10 页) 中测量温度的 16 位整数值进行缩放以包括必要的小数。

Modbus 寄存器



警告 寄存器采用从 1 开始的十进制数字编号。实际 Modbus 消息中的寄存器地址 (Modbus 协议数据单元 (PDU)) 采用十六进制并且从 0 开始。从本手册中提供的寄存器编号中减去 1, 以获取 Modbus 消息中使用的地址 (例如, 寄存器编号 1 对应于实际 Modbus 消息中的地址 0_{hex})。

访问不可用 (暂时缺失) 的测试数据不会生成 Modbus 异常, 而是返回“不可用”值 (针对浮点数据的“安静的”NaN 或针对整数数据的 8000_{hex})。仅对于适用寄存器范围以外的任何访问会生成一个异常。

测量数据寄存器

表 4 Modbus 测量数据寄存器 (只读)

寄存器编号	地址	寄存器说明	数据格式	单位
1	0000 _{hex}	测量的 CO ₂ 值	32 位浮点	ppm
5	0004 _{hex}	测量的温度	32 位浮点	°C
257	0100 _{hex}	测量的 CO ₂ 值	16 位整数	ppm
259	0102 _{hex}	测量的温度 (T * 10)	16 位整数	°C

状态寄存器

表 5 Modbus 状态寄存器 (只读)

寄存器编号	地址	寄存器说明	数据格式	注释
513	0200 _{hex}	设备状态	16 位整数	0000 _{hex} : 状态正常; 如果返回其它值, 请参见故障排除 (第 8 页)。
514	0201 _{hex}	错误代码	32 位整数	维萨拉技术支持人员在解决设备问题时使用
519	0206 _{hex}	温度测量状态	16 位整数	0000 _{hex} : 状态正常
520	0207 _{hex}	CO ₂ 测量状态		0004 _{hex} : 低于范围 0008 _{hex} : 高于范围 0080 _{hex} : 传感器故障 0100 _{hex} : 测量未就绪 ¹⁾

1) 仅适用于 CO₂ 测量。

测试值寄存器

读取测试寄存器中的已知测试值，以验证 Modbus 系统的功能。

表 6 Modbus 测试寄存器（只读）

寄存器编号	寄存器地址	寄存器说明	数据格式	测试值
7937	1F00 _{hex}	带符号整数测试	16 位整数	-12345
7938	1F01 _{hex}	浮点测试	32 位浮点	-123.45
7940	1F03 _{hex}	文本字符串测试	文本	文本字符串: "-123.45"

设备标识对象

表 7 设备标识对象

对象 ID	对象 ID (十六进制)	对象名称	示例内容
0	00 _{hex}	VendorName (供应商名称)	"Vaisala"
1	01 _{hex}	ProductCode (产品代码)	"GMW80"
2	02 _{hex}	MajorMinorVersion (高版本兼容低版本)	软件版本 (例如 "1.4.0")
3	03 _{hex}	VendorUrl (供应商网络地址)	"https://www.vaisala.com/"
4	04 _{hex}	ProductName (产品名称)	"Vaisala CARBOCAP(R) Carbon Dioxide Transmitter GMW80"
128	80 _{hex}	SerialNumber (产品序列号) ¹⁾	变送器序列号, 例如 "J1140501"

1) 维萨拉特定的设备信息对象。

Modbus 通信示例

读取 CO₂ 浓度值



在以下示例中使用的设备地址为 240 (F0_{hex})。设备返回的值取决于环境条件。您的设备可能不会返回完全相同的值。

请求		响应	
行上的字节	说明	行上的字节	说明
(对于 3.5 个字节是静态的)	Modbus RTU 帧的起始	(对于 3.5 个字节是静态的)	Modbus RTU 帧的起始
F0 _{hex}	变送器地址	F0 _{hex}	变送器地址
03 _{hex}	功能 (读取持有的寄存器)	03 _{hex}	功能 (读取持有的寄存器)
00 _{hex}	寄存器地址	04 _{hex}	数据字节数
00 _{hex}		E6 _{hex}	第一个寄存器的值 (最低有效字)
00 _{hex}	要读取的 16 位寄存器的数量 (2)	3A _{hex}	第二个寄存器的值 (最高有效字)
02 _{hex}		44 _{hex}	
D1 _{hex}	Modbus RTU 校验和	17 _{hex}	Modbus RTU 校验和
2A _{hex}		7E _{hex}	
(对于 3.5 个字节是静态的)	Modbus RTU 帧的末尾	B7 _{hex}	Modbus RTU 帧的末尾
		(对于 3.5 个字节是静态的)	

通信说明	
寄存器编号	1 (从 1 开始的 Modbus 寄存器编号) = 地址 0000 _{hex} (实际通信中使用的从 0 开始的地址)。
数据格式	解释为 IEEE 754 binary32 浮点值的两个 16 位 Modbus 寄存器, 最低有效字在前。
返回值	4417E63A _{hex} , 它是 607.6 的二进制 32 表示形式 (ppm CO ₂)。

技术数据

表 8 测量性能

参数	技术指标
二氧化碳	
测量范围	0 … 5000 ppm
全温度范围的准确度	
+20 … +30 °C (+68 … +86 °F)	±(30 ppm + 读数的 3%)
+10 … +20 °C (+50 … +68 °F), +30 … +40 °C (+86 … +104 °F)	±(35 ppm + 读数的 3.7%)
+0 … +10 °C (+32 … +50 °F), +40 … +50 °C (+104 … +122 °F)	±(40 ppm + 读数的 4.8%)
典型 HVAC 场合中的稳定性	±(15 ppm + 读数的 2%) / 5 年
预热时间	10 分钟可达到满量程
响应时间 (63%)	7 分钟
二氧化碳传感器	维萨拉 CARBOCAP® GM10
产品寿命	> 15 年

表 9 工作环境

参数	技术指标
工作温度	0 … +50 °C (+32 … +122 °F)
工作湿度	0 … 95% 相对湿度 露点 < 30 °C (+86 °F)
贮存温度	-40 … +70 °C (-40 … +158 °F)
通过 EMC 认证	EN61326-1, 工业环境

表 10 输入和输出

参数	技术指标
电源电压	18 … 35 VDC 24 VAC ±20% 50/60 Hz
18 VDC 下的最大电流消耗量	45 mA
30 VAC 下的最大功耗	1 W

参数	技术指标
数字输出 (RS-485)	隔离式, 支持 Modbus RTU 协议 <ul style="list-style-type: none"> · Modbus RTU 地址范围: <ul style="list-style-type: none"> · 1...247 (最高可达 255, 非标准) · 波特率: <ul style="list-style-type: none"> · 4800, 9600, 19200, 38400, 57600, 76800, 115200 · 奇偶性: <ul style="list-style-type: none"> · 无或偶 · 自动支持 1 和 2 个停止位

表 11 机械规格

参数	技术指标
IP 防护等级	IP64
外壳材料	PC
外壳颜色	白色 (RAL9003)
输出接头	螺钉端子
最大接线尺寸	2.5 mm ² (AWG 12)
重量	160 克 (5.64 盎司)

质保

有关标准质保条款和条件，请参见 www.vaisala.com/warranty。

请注意，因正常磨损、异常工作环境、操作或安装疏忽或未经授权的改动导致的设备损坏，不在任何此类质保的范围之列。有关每种产品质保的详细信息，请参见适用的供货合同或销售条款。

技术支持



请与维萨拉技术支持部门联系，网址为 helpdesk@vaisala.com。请至少提供以下支持信息（如果适用）：

- 产品名称、型号和序列号
- 软件/固件版本
- 安装地点的名称和位置
- 可对问题提供更多信息的技术人员的姓名和联系信息

有关更多信息，请参见 www.vaisala.com/support。

产品回收



回收再利用所有可用材料。



请遵守有关处置产品和包装的法律规定。

VAISALA

www.vaisala.com



陕西威瑞仪器仪表有限公司 生产代理销售：实验检测设备 气象科学仪器设备
Tel:029-88186182 Web:www.xavery.cn Email:sxvery@163.com