



DMT340 系列露点和温度变送器 (针对极干燥环境)



特点

- 露点测量范围为 -70 ... +80 °C (-94 ... +176 °F), 准确度为 ±2 °C (±3.6 °F)
- 防冷凝
- 独特的自动校准功能确保了长期的准确性
- 与维萨拉 DRYCAP® 手持式露点仪 DM70 兼容
- 提供测量和模拟输出的可溯源校准 (包含证书)
- 图形显示屏和键盘便于操作
- 可选配报警继电器和市电模块
- 最多提供三个模拟输出, RS-232/485, LAN
- 支持 Modbus 协议 (RTU/TCP)

维萨拉 DRYCAP® 露点和温度变送器系列 DMT340 专门设计用于工业低湿度应用中, 例如工业干燥、压缩空气系统、半导体行业、干燥室、烤炉和金属热处理。

维萨拉 DRYCAP® 传感器的优势

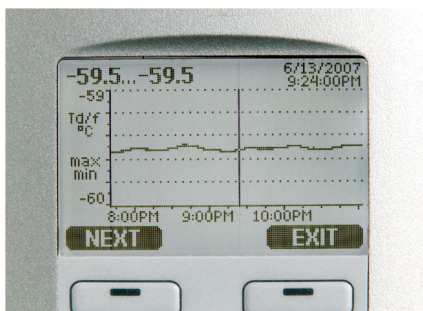
- 准确可靠的测量
- 卓越长期稳定性
- 快速响应时间
- 不受环境因素和冷凝的影响

低露点的稳定性

维萨拉 DRYCAP® 传感器不受微粒污染、水冷凝、油蒸气和大多数化学品的影响。该传感器可防冷凝, 暴露在液态水中时可完美恢复。快速的反应时间和稳定性也使其性能在动态和低露点应用方面无与伦比。

方便操作的测量数据和趋势图形显示屏

DMT340 具有强大的数字和图形显示能力, 并带有多语言菜单和键盘。它使用户能够轻松监测操作数据、测量趋势, 以及访问过去 12 个月的测量历史数据。



显示屏可显示测量趋势、实时数据和测量历史数据。

多种输出和数据采集方式

DMT340 最多可支持三种隔离的模拟输出。还提供选配的交流市电和继电器输出。

除了模拟输出外, DMT340 还支持 Modbus RTU 和 TCP/IP 通信协议。

配有实时时钟和备用电池的数据记录仪可确保可靠记录 4 年以上的测量数据。显示报警功能可追踪任何测量参数, 并可以自由设定上下限值。记录的数据可以在本地显示屏上查看, 也可以传输到安装了 Microsoft Windows® 软件的 PC 上。变送器还可通过选配的 LAN 接口模

块连接到网络, 实现以太网连接。USB 服务电缆可以方便地通过服务端口将 DMT340 连接到 PC, 以修改设置或读取记录的数据。

易安装

该仪表可选配多种方案, 可满足各种特定应用的具体要求, 在出厂交付时都会安装就绪并预先配置好。快速交付和全球服务网络使 DMT340 对于任何项目都是理想之选。

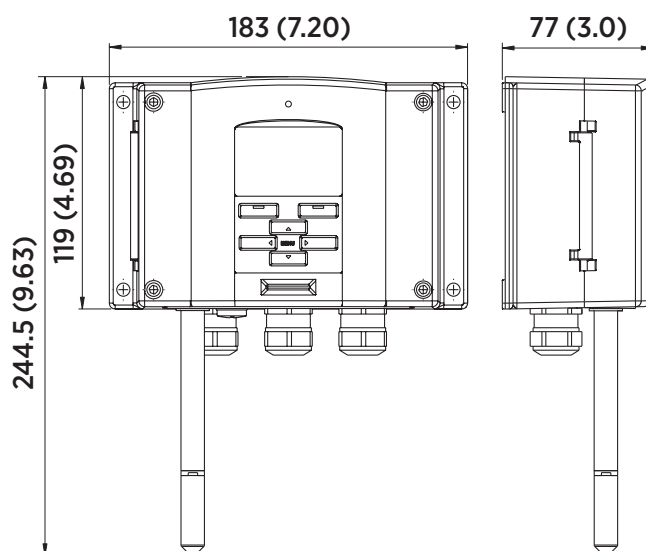


维萨拉 DRYCAP® 手持式露点仪 DM70 适合现场检查 DMT340 变送器。

	DMT342	DMT344	DMT347	DMT348
压力范围	0 ... 50 bar/0...725 psia	0 ... 50 bar/0...725 psia	0...10 bar/0...145 psia	0...40 bar/0...580 psia
机械耐久性	最高 250 bar/ 3625 psia	最高 100 bar/ 1450 psia	最高 10 bar/ 145 psia	最高 70 bar/ 1015 psia
探头直径	12 毫米/0.5 英寸	12 毫米/0.5 英寸	12 毫米/0.5 英寸	12 毫米/0.5 英寸
安装	法兰 36 毫米/1.4 英寸	接头体 M22 x 1.5 接头体 NPT 1/2 英寸	接头体 R 3/8 英寸 ISO 接头体 G 1/2 英寸 ISO 接头体 NPT 1/2 英寸	接头体 R1/2 英寸 ISO 接头体 NPT 1/2 英寸
球阀组件				球阀-1
采样单元	HMP302SC			DMT242SC 或 DMT242SC2

适用于极干燥环境的 DMT340 系列露点和温度变送器

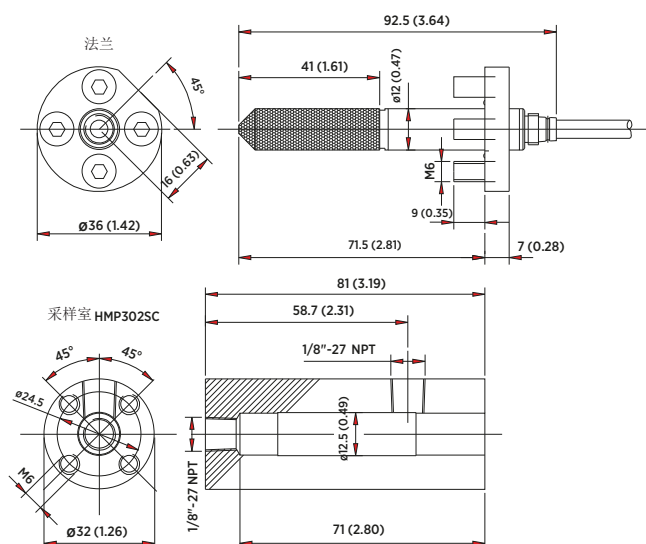
安装在干燥空间中的 DMT341



DMT341 尺寸 (毫米/英寸)

DMT341 显示屏可显示测量趋势、实时数据和测量历史数据。DMT341 适合安装在干燥房间中，此时整个露点变送器需要处于干燥环境中。它易于清洁，也适合在洁净室安装。

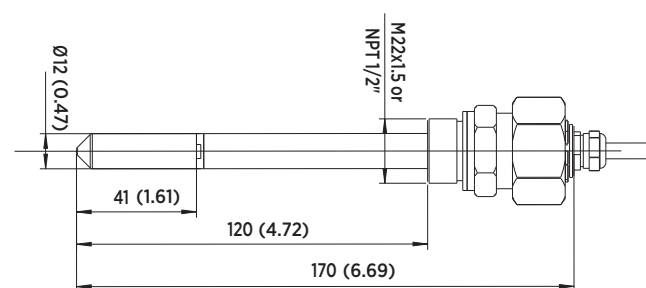
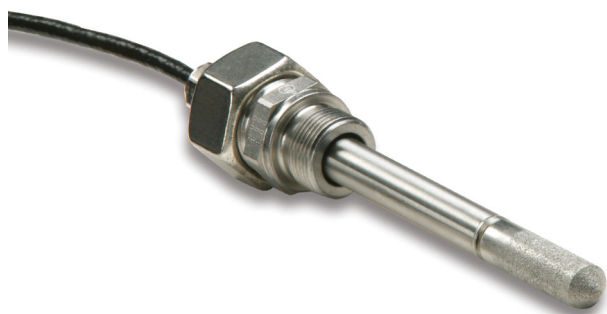
带小型法兰探头的 DMT342



DMT342 尺寸 (毫米/英寸)

使用法兰或采样单元安装 DMT342 探头。这个小巧的探头适合集成到较大的设备或高压应用中。

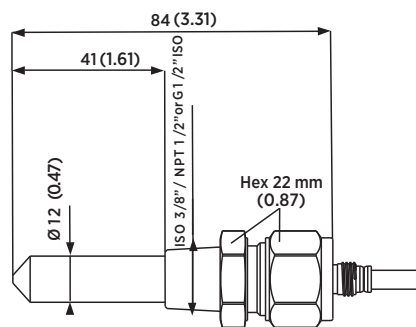
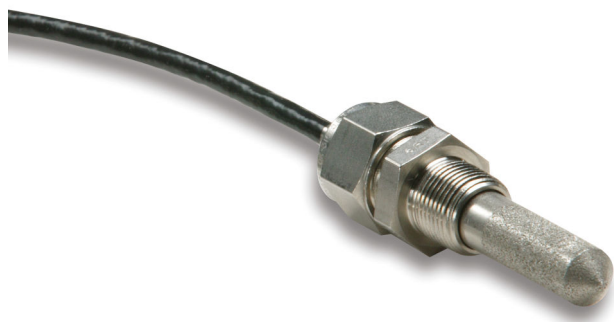
用于高压环境、带探头的 DMT344



DMT344 尺寸 (毫米/英寸)

DMT344 采用适用于高压的螺纹接头，提供几种不同接头体。它适合永久安装到加压或真空工艺流程。

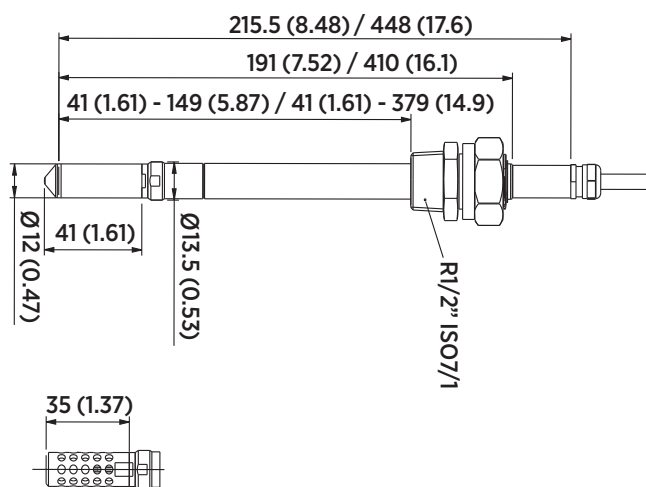
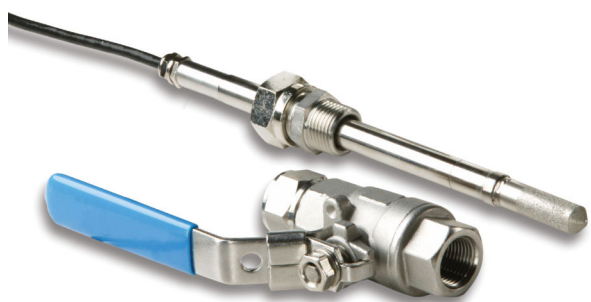
带小型探头的 DMT347



DMT347 尺寸 (毫米/英寸)

DMT347 探头适合狭小空间中的加压或真空应用场合。这个小探头使用 Swagelok® 接头进行安装。

带探头的 DMT348, 适合管道安装



DMT348 适合安装到加压或真空工艺流程中, 在此类安装中, 需要在流程运行期间拆除探头。探头深度是可调的。

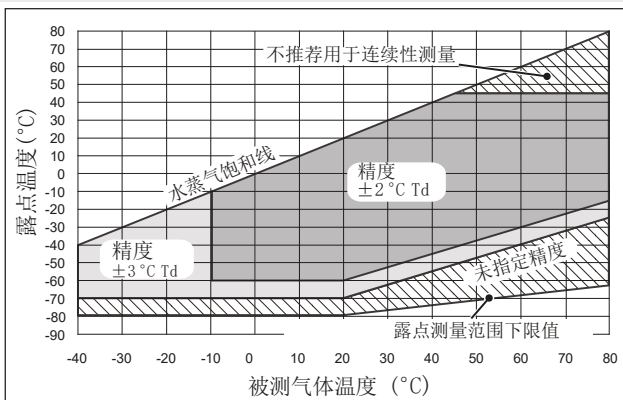
用于低压环境的选配过滤器, 适合所有型号和尺寸 (毫米/英寸)。选配过滤器在不需要微粒保护的应用场合中可更快地与传感器进行气体交换。

DMT340 系列技术数据

测量性能

露点

传感器	维萨拉 DRYCAP® 180M
测量范围	-70...+80 °C (-94...+176 °F) T _d
连续使用时的测量范围	-70...+45 °C (-94...+113 °F) T _d
准确度最高达 20 bar/290 psia	±2 °C/±3.6 °F (请参见下面的准确度图)
准确度, 20...50 bar/290...725 psia	其他不准确因素 +1 °C T _d



露点准确度与测量条件

响应时间	+20 °C 气体温度下 63% [90%]
20 °C 且流速为 1 升/分钟时的 T63 [T90] 响应时间:	
-60 ... -20 °C T _d (-76 ... -4 °F T _d)	5 秒 [10 秒]
-20 ... -60 °C T _d (-4 ... -76 °F T _d)	45 秒 [10 分钟]

温度

测量范围	0 ... +80 °C (+32 ... +176 °F)
准确度	室温时为 ±0.2 °C
温度传感器	Pt100 RTD F0.1 级 IEC 60751

相对湿度

测量范围	0...70 %RH
准确度 (RH < 10 %RH, +20 °C 下)	±0.004 %RH + 读数的 20%

体积浓度 (ppm)

测量范围 (典型)	10...2500 ppm
准确度 (+20 °C 下, 1 bar)	1 ppm + 读数的 20%

可用的其他测量参数 (与型号有关): 混合比、绝对湿度、计算为 1bar 的露点压力、温差 (T-T_d)、水气分压

工作环境

探头的工作温度	-40...+80 °C (-40...+176 °F)
机械耐久性	最高 +180 °C (+356 °F)
变送器本体的机械耐久性	40...+60 °C (-40...+140 °F)
带显示屏的机械耐久性	0...+60 °C (+32 ...+140 °F)
存放温度范围	-55 ...+80 °C (-67 ...+176 °F)
探头压力范围	请参见探头规格
样气流速	无影响
测量的气体	非腐蚀性气体
电磁兼容性	遵守 EMC 标准 EN61326-1, 工业环境

注意: IEC61000-4-5 中使用显示屏测试阻抗为 40 Ω 的变送器 (浪涌抗扰度)

输入和输出

工作电压	10...35 VDC, 24 VAC ±20 %
采用选配的电源模件	100...240 VAC 50/60 Hz

20 °C 下的功耗 (U_{in} 24VDC)

RS-232	最高 25 mA
U _{out} 2 x 0 ... 1V / 0 ... 5V / 0 ... 10V	最高 25 mA
I _{out} 2 x 0 ... 20 mA	最高 60 mA
显示屏和背光	+ 20 mA
传感器清除期间	最高 +110 mA

模拟输出 (2 个标准输出, 第 3 个为可选输出)

电流输出	0 ... 20 mA, 4 ... 20 mA
电压输出	0...1V, 0 ... 5V, 0 ... 10V
20 °C 时模拟输出的准确度	全量程的 0.05%
模拟输出的温度系数	± 0.005 %/°C 全量程

外部负载

电流输出	RL < 500 Ω
0 ... 1V 输出	RL > 2 kΩ
0 ... 5V 和 0 ... 10V 输出	RL > 10 kΩ
导线尺寸	推荐使用 0.5 ... 2.5 mm ² (AWG 20 ... 14) 多股绞合导线

数字输出

协议	ASCII 命令, Modbus RTU
服务/维护连接方式	RS-232, USB
继电器输出	0.5 A, 250 VAC, SPDT (选配)

以太网接口 (选配)

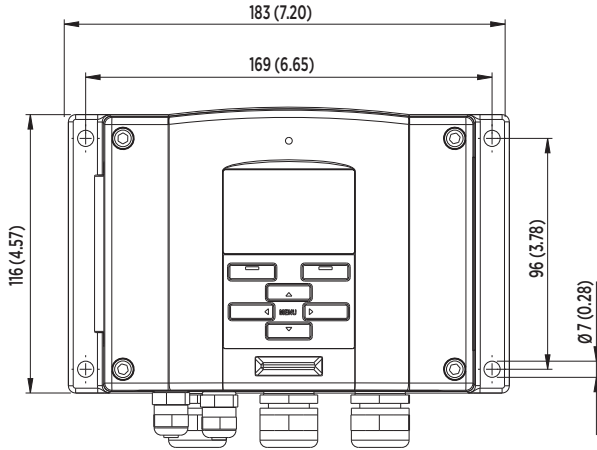
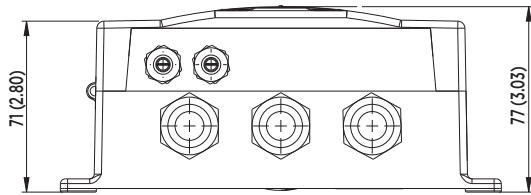
支持的标准	10BASE-T, 100BASE-TX
接头	8P8C (RJ45)
IPv4 地址分配	DHCP (自动), 静态
协议	Telnet, Modbus TCP/IP

带实时时钟的数据记录仪 (选配)

可记录的参数	最多三个参数, 含趋势/最小值/最大值
记录间隔	10 秒 (固定值)
最大记录周期和最大时间分辨率	4 年, 5 个月
记录点数	每个参数 1370 万个记录点
电池寿命	最少 5 年
显示屏	带背光的液晶显示屏, 任何参数的图形化趋势显示

菜单语言

英语、中文、芬兰语、法语、德语、日语、俄语、西班牙语、瑞典语



尺寸 (毫米/英寸)

机械规格

电缆套管	M20x1.5, 用于电缆直径 8 ... 11 毫米/ 0.31 ... 0.43 英寸
导线管接头	1/2" NPT
用户电缆接头 (选配)	M12 系列 8 针 (凸型)
选项 1	母插座带 5 米 (16.4 英尺) 黑色电缆
选项 2	母插座带螺丝端子
USB-RJ45 串行连接电缆	219685
探头电缆直径	5.5 毫米 (0.22 英寸)
标准探头电缆长度	2 米、5 米或 10 米 (6.6 英尺、16 英尺或 33 英尺)
(还提供其他电缆长度, 详情请见选型表)	
外壳材料	G-AlSi 10 Mg (DIN 1725)
外壳防护等级	IP66 IP65 (NEMA4X), 带本机显示屏
重量 (取决于所选探头、电缆 和模块)	1.0 ... 3.0 千克 (2.2 ... 6.6 磅)

