

CL31云高仪

维萨拉CL31云高仪是一种结构紧凑、重量轻巧的仪器，可以测量云底高度和垂直能见度，可同时监测三个云层。该云高仪采用了脉冲二极管激光LIDAR（激光探测和测距）技术，是适用于航空和气象应用的理想测量仪器。

测量从地平面开始

CL31所采用的增强型单镜头技术确保了它从绝对零高度测量起即具有杰出的性能。这得益于它在整个量程中所获得的强大而稳定的信号。单镜头技术在降水、低云和地面光线昏暗的情况下依然能提供无与伦比的稳定性，而这些是航空安全领域最常遇到的天气现象。

快速测量

快速测量有助于探测厚云层底下的薄云层。CL31提供全后向散射廓线，可实现数据的可视化和便于研究。

CL31的波束可以进行垂直指向和倾斜指向。倾斜指向结合新式光学设计，通过提高防护罩的保护能力，使该产品在降水期间也具有良好的性能。在测量单元方面，一个倾角传感器可以自动将所测得的云团距离纠正为垂直云底高度。

丰富的自我诊断程序

CL31是完全自动化的仪器。除云高数据外，它还可以根据复杂的自我诊断程序提供包括设备状态的信息。当出现故障时，诊断程序可以帮助用户确认出现故障的模块。CL31的实用化模块设计和快易检修门确保了它能够快速进入工作状态，并获得大量的数据。

易于安装和维护

CL31很易于安装。它具有一个防辐射罩，可以保护该设备在雨天不受影响，并抵御在极端情况下受到温度过热或过冷的影响。带有加热器的自动吹窗器可以保持窗户的干燥和清洁，从而提高了设备的性能。在寒冷状态下，加热装置可以防止窗户结霜。



维萨拉CL31云高仪可以在所有天气条件下，无论晴天还是阴天，都可以测量云底高度。

性能

- 测距0-7.6km(0-25000英尺)
- 第二代高级单镜头光学部件，在低空探测中同样性能出色
- 在所有天气条件下运行可靠，降水时垂直能见度和测云性能无与伦比。
- 丰富的自我诊断程序，具备故障分析能力。
- 模块化设计，易于安装与维护。
- 快速测量功能可确保探测到厚云团底下的薄云层。
- 来自世界领先制造商的最新技术，以5000多个安装于世界各地的维萨拉云高仪为基础。

技术数据

性能	
量程	0 ... 25,000 ft. (7.6 km)
报告周期	程控可调, 2-120秒
报告精度	5 m/10 ft., 单位可选
针对硬目标的测距精度	超过 ±1 % 或 ±5 m
激光	InGaAs diode, 910 mm
肉眼安全	Class 1M IEC/EN60825-1

电气性能	
功率(*)	100/115/230 VAC ±10 %, 50 ... 60 Hz 最大310 W, 包括加热
界面	
数据	RS232 / RS485 / Modem
维护	RS232
波特率	
RS232 / RS485	300 ... 57,600
modem V.21, V.22, V.22bis	300 ... 2400
备用电池	内置, 2 Ah

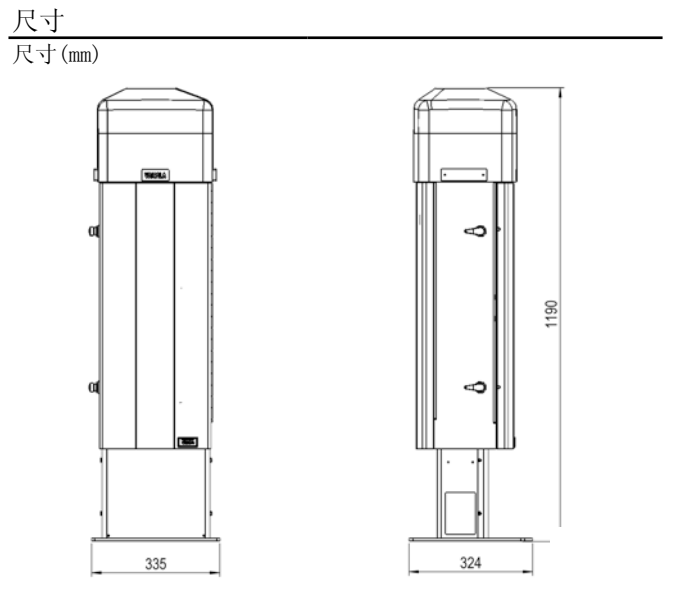
数据信息	
云数 (最多3层) 和状态信息	
云数、状态和后向散射廓线	
云数和内部监测数据	
CT12K, CT25K, LD-25/40仿真	
云量计算 (可选)	

机械性能	
尺寸	
整体	1190 x 335 x 324 mm
测试单元	620 x 235 x 200 mm
重量	
总重	32 kg
测试单元	13 kg
倾斜位置	垂直或倾斜12°
自动吹窗器/加热器	
防辐射罩和底座	
通过检修门检修	
光学过滤器, 防止阳光直接照射	

环境参数	
环境温度	-40 ... +60 °C (-40 ... +140 °F)
环境湿度	0 ... 100 %RH
风速	55 m/s
防护等级	IP65
震动	Lloyds Register / IEC60068-2-6 5 ... 13.2 Hz ±1.0 mm 13.2 ... 100 Hz ± 0.79 mm
EMC	IEC/EN 61326
电气安全	IEC/EN 60950

配件(*)	
Termbox-1200电缆接线箱, 带瞬时保护	
PC维护线QMZ101	
减震安装台CT35022, 适用于船上安装	
调制解调器DMX501	
用于无线调制解调器天线的机械连接件CLRADIOKIT	
用于云高仪的图形用户界面CL-VIEW	
防鸟设备CL31BIRDKIT	

(* 请在订购时指明电源和可选配件)



更多详情, 请访问 cn.vaisala.com,
或联络我们: chinasales@vaisala.com
维萨拉环境部客户支持电话: 400 810 0126



扫描二维码, 获取更多
多信息

Ref. B210415ZH-C ©Vaisala 2012
本资料受到版权保护, 所有版权为Vaisala及其合伙人所有。
版权所有, 任何标识和/或产品名称均为Vaisala及其合伙人的商标。事先
未经Vaisala的书面许可, 不得以任何形式复制、转印、发行或储存本手册
中所包含的信息。所有规格, 包括技术规格, 若有变更, 恕不另行通知。
此文本原文为英文, 若产生歧义, 请以英文版为准。

www.vaisala.com



陕西威瑞仪器仪表有限公司 生产代理销售: 实验检测设备 气象科学仪器设备

Tel: 029-88186182 Web: www.xavery.cn Email: sxvery@163.com