



特征

- 行业领先的温度 和相对湿度测量精度
- 可拆卸高精度 湿度 和温度探头
- 30 天先入先出 (FIFO) 存储缓冲区
- 可选磁性安装 支架
- 典型电池寿命 18 个月
- 使用标准的碱性 电池
- 通过国家计量机构可以追溯的国际标准单位¹⁾
- 取代图表记录器的成本效益绝佳之选

1) 测量结果 可以通过国家计量机构 (美国 NIST、芬兰 MIKES 或同级别机构) 或认可校准实验室追溯 国际标准单位 (SI)。

RFL100 是使用维萨拉专有 VaiNet 无线技术的数据记录器。可用来监测 从仓库、生产区域到洁净室和 实验室的各种环境。

VaiNet 无线

此记录器无线连接至维萨拉 viewLinc 监测系统，提供实时趋势、警报和历史报告。VaiNet 无线技术基于 LoRa® 调制技术，以提供超强的无线信号，这种信号在长距离范围内以及复杂、闭塞的条件中 依旧非常可靠。该无线技术 使数据记录器可以将信号传输超过 100 米 (328 英尺)，无需 信号放大器或中继器的辅助。所有通信都经过加密并得到 系统验证，然后才存储到安全的数据库中，确保数据的完整性和 安全性。

每隔 60 秒更新测量并存储一次，并且每隔 4 分钟从数据记录器发送一次。如果遇到临时 网络中断，数据记录器可以最多记录 30 天的 测量，通信恢复时，这些测量会自动 传输至 viewLinc 企业服务器软件。也可以通过 USB 端口直接从 RFL100 下载记录的数据。

多功能和便利性

RFL100 无需启动配置或 接线，随附的安装支架支持多种安装方法。详细的 自定义显示器显示最新的测量结果、报警和电池状态，以及当前接入点连接的信号 强度。外壳类别为 IP54，保护 设备免于灰尘和清洁。

RFL100 由两节标准 AA 1.5 V 电池 (LR6 碱性或 FR6 锂) 供电，大约 20 °C (68 °F) 环境中可工作 18 个月。推荐的 校准周期内无需更换 电池。

探头选项

轻松更换可拆卸探头，以保持精确和完整的历史 记录。可选塑料 HMP115 和不锈钢 HMP110 探头均使用维萨拉 HUMICAP® 湿度传感器和铂电阻 温度传

感器，稳定性卓越非凡。HMP115 探头有集成和电缆探头之选。HMP110 的设计旨在满足极端条件，使用电缆探头。电缆探头的长度选项为 3 或 10 米。

技术数据

无线

网络标准	Vaisala VaiNet
调制	LoRa™ 线性调频扩频调制
输出功率	14 dBm (25 mW)
天线	内部
常规范围 (室内)	至少 100 米 (328 英尺)
频段	868 MHz (欧洲) 915 MHz (北美、澳大利亚和新西兰)

安全性	
电气安全性	符合 EN/UL/IEC 61010-1 标准
射频暴露	符合 KDB 447498 标准 (美国) 符合 RSS-102 Issue 5 规范 (加拿大)

EMC 和无线电标准	
通过 EMC 认证	符合 EN/IEC 61326-1 标准 (工业环境)
868 MHz 型号	符合 ETSI EN 300 220-2 标准 符合 EN 301 489-1 标准 符合 EN 301 489-3 标准
915 MHz 型号	符合 FCC 第 47 条 15.247 部分标准 (FCC ID: 2AO39-RFL100A) 符合 ICE RSS-247 标准 (IC: 23830-RFL100A) 通过 AS/NZS 4268 测试

内存

样本容量	30 天 (43200 样本/通道)
内存类型	非易失性 EEPROM
内存模式	环形缓冲区 (FIFO)
采样频率	一个样本/通道/分钟 (不可更换)

工作环境

工作温度	+2 ... +60 °C (+35.6 ... +140 °F) 配备碱性电池 1) -20 ... +60 °C (-4 ... +140 °F) 配备锂电池 1)
存放温度	-40 ... +60 °C (-40 ... +140 °F)
工作湿度	0 ... 100 %RH, 无冷凝

1) 碱性和锂电池均适用电池温度的工作规格。

常规

兼容的探头	HMP115、HMP115T HMP110、HMP110T (仅限电缆)
兼容的 viewLinc 版本	5.0 及以上
电池	2 × AA, 1.5 V (LR6 或 FR6)
时钟电池	CR 1/3N (3 V 纽扣锂电池)
在 20 °C 室温下的工作时间 (无外部电源)	18 个月
内部时钟精度	±30 秒/月 与网络定时协议 (NTP) 服务器保持同步

结构规格

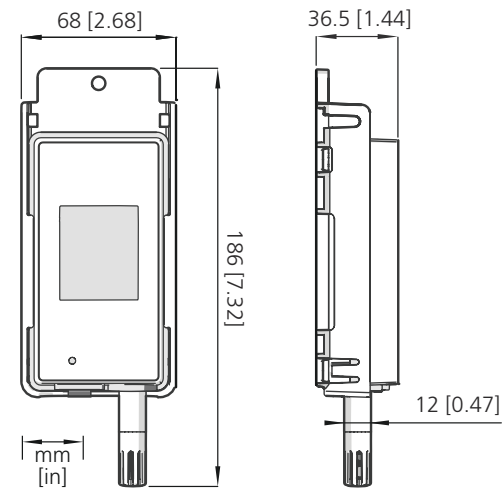
外壳颜色	白色
安装方式	螺丝、束带、挂钩或磁性安装支架 (可选配件)
探头接口	4 针母 M8 母接头
服务端口	带有微型 USB 接头的 USB 2.0 端口
IP 等级	
RFL100	IP54
HMP110	IP65
HMP115	IP54
尺寸 (高 × 宽 × 深)	
没有安装支架	158 × 62 × 31 毫米 (6.22 × 2.4 × 1.22 英寸)
有安装支架	186 × 68 × 36.5 毫米 (7.32 × 2.68 × 1.44 英寸)

重量	
配备电池 (2 节碱性电池) 和 HMP115 探头时	190 克 (6.7 盎司)
配备电池 (2 节碱性电池)、HMP115 探头和磁性安装支架时	254 克 (8.96 盎司)

RFL100 材料	
外壳	PC/ABS 合金
显示屏窗	PMMA (丙烯酸)
密封物质	TPE

HMP110 探头材料	
主体	不锈钢 (AISI 316)
格栅过滤器	镀铬 ABS 塑料

HMP115 探头材料	
主体	PC/ABS 合金
格栅过滤器	PC (经玻璃强化)
套筒	PC/ABS 合金



RFL100 尺寸 HMP115 探头

HMP110/T 探头测量性能

相对湿度

测量范围 0 ... 100 %RH

在温度范围 0 ...+40 °C (+32 ...+104 °F)¹⁾

0 ... 90 %RH ±1.5 %RH

90 ... 100 %RH ±2.5 %RH

在温度范围 -40 ...0 °C, +40 ...+80 °C (-40 ...+32 °F, +104 ...+176 °F) 内的精度¹⁾

0 ... 90 %RH ±3.0 %RH

90 ... 100 %RH ±4.0 %RH

在 +20 °C (68 °F) 时的工厂校准不确定度²⁾

0 ... 90 %RH ±1.1 %RH

90 ... 100 %RH ±1.8 %RH

湿度传感器 Vaisala HUMICAP® 180R

稳定性 ±2 %RH (超过 2 年)

温度

测量范围 -40 ...+80 °C (-40 °F ...+176 °F)

在温度范围

0 ...+40 °C (+32 °F ...+104 °F) ±0.2 °C (0.36 °F)

或 -40 ...0 °C, +40 ...+80 °C (-40 ...+32 °F, +104 ...+176 °F) 内的精度 ±0.4 °C (0.72 °F)

工厂校准不确定度²⁾ ±0.2 °C (0.36 °F)

温度传感器 Pt1000 RTD 类 F0.1 IEC 60751

1) 内的精度 (包括非线性误差、磁滞现象和可重复性)

2) (可能出现小幅变化; 另请参阅校准证书)

HMP115/T 探头测量性能

相对湿度

测量范围 0 ... 100 %RH

在温度范围 0 ...+40 °C (+32 ...+104 °F)¹⁾

0 ... 90 %RH ±1.5 %RH

90 ... 100 %RH ±2.5 %RH

在温度范围 -40 ...0 °C, +40 ...+60 °C (-40 ...+32 °F, +104 ...+140 °F) 内的精度¹⁾

0 ... 90 %RH ±3.0 %RH

90 ... 100 %RH ±4.0 %RH

在 +20 °C (68 °F) 时的工厂校准不确定度²⁾

0 ... 40 %RH ±0.6 %RH

40 ... 75 %RH ±1.0 %RH

湿度传感器 Vaisala HUMICAP® 180R

稳定性 ±2 %RH (超过 2 年)

温度

测量范围 -40 ...+60 °C (-40 °F ...+140 °F)

在温度范围

0 ...+40 °C (+32 °F ...+104 °F) ±0.2 °C (0.36 °F)

或 -40 ...0 °C, +40 ...+60 °C (-40 ...+32 °F, +104 ...+140 °F) 内的精度 ±0.4 °C (0.72 °F)

工厂校准不确定度²⁾ ±0.1 °C (0.18 °F)

温度传感器 Pt1000 RTD 类 F0.1 IEC 60751

1) 内的精度 (包括非线性误差、磁滞现象和可重复性)

2) (可能出现小幅变化; 另请参阅校准证书)

RFL100 备件和配件

安装支架 (5 件) DRW244769SP

磁性安装支架 (5 件) ASM211527SP

电池盖 (5 件) DRW244766SP

安装套件 245679SP

HMP110/T 探头备件和配件

RFL100 探头电缆, 3 米 CBL210555-3MSP

RFL100 探头电缆, 10 米 CBL210555-10MSP

塑料格栅过滤器 DRW010522SP

塑料格栅和膜片过滤器 DRW010525SP

烧结不锈钢过滤器 HM46670SP

PTFE 过滤器 DRW244938SP

安装螺母 (2 件), hex M12 × 1 Pa 6.6 18350SP

探头安装夹, 重型 (10 件) 226067

管道安装套件 215619

HMP115/T 探头备件和配件

塑料格栅过滤器 DRW240185SP

塑料格栅和膜片过滤器 ASM210856SP

PTFE 过滤器 219452SP



VAISALA

www.vaisala.com

维萨拉发表 | B211595ZH-C © Vaisala 2018

保留所有权利。所有徽标和/或产品名称均为 Vaisala 或其单独合作伙伴的商标。严格禁止对本文档中包含的信息的任何复制、转让、分发或存储。所有规格 (包括技术规格) 如有变更, 恕不另行通知。

陕西威瑞仪器仪表有限公司 生产代理销售: 实验检测设备 气象科学仪器设备

Tel:029-88186182 Web:www.xavery.cn Email:sxvery@163.com