

维萨拉能见度传感器PWD50

自动观测网络的可靠运行在当今十分必要。海洋观测系统需要在恶劣的环境下工作，而气象服务机构所面临的的生产率和性能要求也十分严峻。维萨拉能见度传感器PWD50集坚固性、通用型及可靠性于一体，能够充分满足这些要求。PWD50的能见度测量范围为10米到35公里。



功能/优点

- 精确、可溯源的主导能见度测量
- 可升级
- 通用型设计，便于安装，易于集成
- 耐用性好，性能可靠
- 全天候设计，可减少维护需要

精确的能见度测量

以高精度透射率仪为标准进行校准，并采用成熟可靠的前向散射测量原理测量气象光学视程（MOR）。传感器光学器件的设计具有优良的防污性能：光学器件朝向下方，且防护罩可保护镜头免受降水、飞溅和粉尘污染。这种全天候设计可有助于确保获得精确的测量结果。

通用性

PWD50的结构设计使其能够以低成本的方式轻松实现与现有或新系统的集成。传感器在现有立柱上的安装可采用多种方式完成。电气连接以单根电缆即可完成。另外还可采用多种选配方案进一步提升

通用性，如，立柱、各种可选安装转接器、电源柜、以及用于长距离通讯的调制解调器等。

耐用性佳，性能可靠

面向下方的传感器防护罩设计可有效保护光学器件表面免于受污，从而减少了维护需要和相关成本。选配防护罩加热器能够避免在光学通道上出现冰/雪的聚积。

可靠的跟踪记录

全世界范围已经安装了数千台PWD系列传感器。它们通过了严格的测试程序检验。PWD传感器在现场的故障率极低。从海洋到沙漠，从机场到路边，在最恶劣的气候及最苛刻的条件下其展示出极佳的耐用性。



PWD50能够准确测量10米到35千米范围内的气象能见度。

技术数据

能见度测量

工作原理	前向散射测量
量程 (MOR)	10 ... 35000米
精度	量程为10米... 10000米时, 为±10 % 量程为10千米... 35千米时, 为±20 %

电气参数

电源	12 - 50 VDC (电子器件) 选配防护罩加热器为24 VAC或24 VDC
功耗	3 W
选配	.
背景光亮度传感器	2 W (24 V)
防护罩加热器	65 W (24 V)
输出	RS-232或RS-485 (2线) 三个可编程继电器 控制输出 (开集极式), 能见度报警限值及延迟 迟可配置输出, 故障报警继电器输出 0...1 mA, 4...20 mA 模拟电流输出

机械性能

外形尺寸	199 毫米 (高 x 695 毫米 (宽) x 404 毫米 (深)) (7.83" (高) x 27.36" (宽) x 15.91" (深))
重量	3 千克 (6.61 lb.)

环境

工作温度	-40...+60 °C (-40...+140 °F)
工作湿度	0...100 %RH
防护等级	IP66

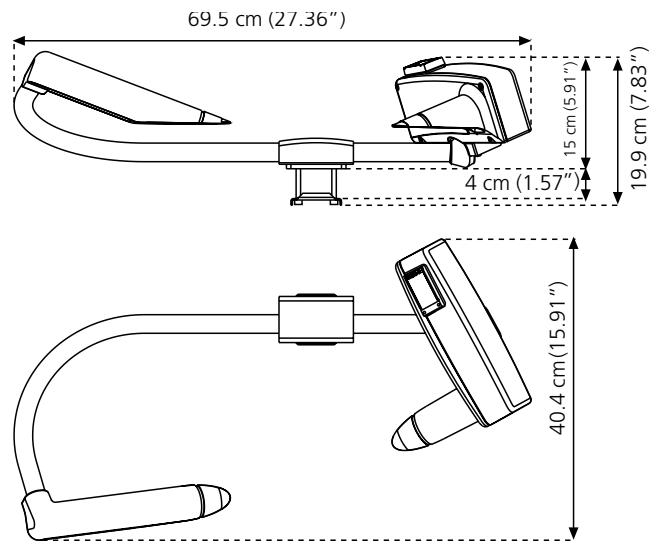
电磁兼容性

CE合规性

已经依据以下EMC指令进行合规性验证

验证方式	标准
辐射发射	CISPR 16-1, 16-2
辐射敏感度	IEC 61000-4-3, 10 V/m
传导发射	CISPR 16-1, 16-2
传导敏感度	IEC 61000-4-6
EFT抗扰度	IEC 61000-4-4
ESD抗扰度	IEC 61000-4-2
浪涌保护	IEC 61000-4-5

外形尺寸



配件/选配

带供电电源的接口单元	115/230VAC
立柱	
冬季使用的防护罩加热器	
立柱安装支撑臂	
立柱顶部安装用立柱夹套件	
背景光亮度传感器PWL111	
校准组件PWA12	
维护电缆16385ZZ	



除应用于气象观测网络外, PWD50还非常适合于海上作业。

VAISALA

更多详情, 请访问 cn.vaisala.com,
或联络我们: chinasales@vaisala.com
维萨拉环境部客户支持电话: 400 810 0126



扫描二维码, 获取更多信息

Ref. B211069H-A ©Vaisala 2013
本资料受到版权保护, 所有版权为Vaisala及其合伙人所有。
版权所有。任何标识和/或产品名称均为Vaisala及其合伙人的商标。事先
未经Vaisala的书面许可, 不得以任何形式复制、转印、发行或储存本手册
中所包含的信息。所有规格, 包括技术规格, 若有变更, 恕不另行通知。
此文本原文为英文, 若产生歧义, 请以英文版为准。

www.vaisala.com

